

ΔΗΜΟΚΡΙΤΕΙΟ ΠΑΝΕΠΙΣΤΗΜΙΟ ΘΡΑΚΗΣ

**ΕΡΓΟ: ΚΤΙΡΙΑΚΕΣ ΕΓΚΑΤΑΣΤΑΣΕΙΣ ΤΜΗΜΑΤΟΣ
ΙΑΤΡΙΚΗΣ ΤΟΥ Δ.Π.Θ. ΣΤΗΝ ΠΑΝΕΠΙΣΤΗΜΙΟΥΠΟΛΗ
ΑΛΕΞΑΝΔΡΟΥΠΟΛΗΣ (ΦΑΣΗ Δ1' - ΚΤΙΡΙΑ 1,13 &
ΤΜΗΜΑ ΠΕΡΙΒΑΛΛΟΝΤΟΣ ΧΩΡΟΥ Β')**

**ΤΕΧΝΙΚΕΣ ΠΡΟΔΙΑΓΡΑΦΕΣ
ΗΛΕΚΤΡΟΜΗΧΑΝΟΛΟΓΙΚΩΝ ΕΡΓΑΣΙΩΝ (3)
(Α.Τ. 8700 – 9999)**

ΠΙΝΑΚΑΣ ΚΑΤΑΡΓΗΣΗΣ ΠΡΟΔΙΑΓΡΑΦΩΝ ΚΑΙ ΑΝΤΙΚΑΤΑΣΤΑΣΗΣ ΜΕ Ε.ΤΕ.Π

Σύντομη περιγραφή	Κωδ. ΕΤΕΠ 'ΕΛΟΤ ΤΠ 1501-'+
Συστήματα κτηριακών σωληνώσεων υπό πίεση με χαλυβδοσωλήνες άνευ ραφής	04-01-02-00
Γενικές απαιτήσεις εγκαταστάσεων οικιακών υγρών αποβλήτων	04-04-01-01
Υδραυλικοί Υποδοχείς Κοινοί	04-04-03-01
Υδραυλικοί υποδοχείς ατόμων με Μειωμένη κινητικότητα (ΑΜΚ)	04-04-03-02
Βοηθητικός εξοπλισμός χώρων υγιεινής	04-04-03-03
Διατάξεις υδροσυλλογής δαπέδου με οσμοπαγίδα	04-04-04-01
Διατάξεις υδροσυλλογής δαπέδου χωρίς οσμοπαγίδα	04-04-04-02
Πυροσβεστικές φωλέες	04-05-01-01
Φορητοί πυροσβεστήρες ξηράς κόνεως και διοξειδίου του άνθρακα	04-05-06-01
Πλαστικές σωληνώσεις ηλεκτρικών εγκαταστάσεων	04-20-01-02
Εσχάρες και σκάλες καλωδίων	04-20-01-03
Αγωγοί - καλώδια διανομής ενέργειας	04-20-02-01
Συλλεκτήριο σύστημα συστημάτων αντικεραυνικής προστασίας	04-50-01-00
Αγωγοί καθόδου συστημάτων αντικεραυνικής προστασίας	04-50-02-00
Δίκτυα αεραγωγών με μεταλλικά φύλλα	04-07-01-01
Μονώσεις αεραγωγών με υαλοβάμβακα ή πετροβάμβακα	04-07-02-01
Δικλείδες χυτοσιδηρές συρταρωτές	8-06-07-02
Εγκατάσταση αρδευτικών δικτύων	10-08-01-00

ΓΕΝΙΚΗ ΠΑΡΑΤΗΡΗΣΗ: Εάν απαιτείται αλλαγή κάποιων υλικών της υφιστάμενης μελέτης των οποίων οι τύπου έχουν καταργηθεί, αυτά θα πρέπει να αντικαθίστανται με σύγχρονα.

Ακραίο Ηλεκτρικό Δίκτυο Διανομής για Φωτιστικά Σώματα και Ρευματοδότες

Η - 1

1. Ακραίο δίκτυο εννοούμε τις ηλεκτρικές γραμμές που πηγαίνουν απο πίνακα διανομής σε φωτιστικά σώματα, ρευματοδότες ή σε άλλες συσκευές καταναλώσεως χωρίς παρεμβολή άλλης διανομής.
2. Οι γραμμές ακραίου δικτύου για φωτιστικά σώματα είναι :
 - α) Πάντοτε διατομής χαλκού 1.5 mm^2
 - β) από αγωγούς N.Y.A. ή καλώδιο N.Y.M ή (σπανίως) και απο N.Y.Y
 - γ) εφ' όσον τροφοδοτούν φωτιστικά σώματα με μεταλλική βάση η γραμμή συνοδεύεται και με αγωγό γειώσεως του σώματος.
 - δ) εάν η γραμμή τροφοδοτεί ομάδα φωτιστικών σωμάτων με τρία ή περισσότερα ζεύγη λαμπτήρων, τότε πρέπει να προτιμάται τριφασική γραμμή ώστε κάθε ζευγάρι λαμπτήρων να τροφοδοτείται από ξεχωριστή φάση.
 - ε) Εφ' όσον η γραμμή είναι από αγωγούς N.Y.A. , τοποθετείται μέσα σε σωλήνα πλαστικό αν χωνεύεται μέσα σε σοβά ή χαλυβδοσωλήνα να χωνεύεται σε σοβά πρόσκαιρα υγρών χώρων ή μέσα σε μάζα μπετόν.
Οι σωλήνες μπορεί να είναι ευθείς ή και σπирάλ. Εάν όμως το μήκος της γραμμής είναι μεγαλύτερο απο το μήκος του ευθύ σωλήνα που βρίσκεται στο εμπόριο τότε θα πρέπει να χρησιμοποιείται σπирάλ αλλά χωρίς καμμία μούφα.
 - στ) Οι γραμμές απο N.Y.M. μπορεί να τοποθετηθούν χωρίς σωλήνωση εφ' όσον είναι ορατές ή χωνευτές σε επίχρισμα. Αν είναι χωνευτές μέσα σε μάζα μπετόν τότε οπωσδήποτε πρέπει να είναι μέσα σε χαλυβδοσωλήνα (σπирάλ χωρίς μούφα).
3. Οι γραμμές που τροφοδοτούν ρευματοδότες 16 A, γίνονται όπως και οι παραπάνω με μόνη τη διαφορά ότι η διατομή τους είναι τουλάχιστον 2.5 mm^2 χαλκού.
4. Οι γραμμές που τροφοδοτούν άλλες συσκευές είναι όπως των ρευματοδοτών αλλά κατάλληλης διατομής.
5. Οι γραμμές του ακραίου δικτύου ασφαρίζονται απο τον πίνακα που φεύγουν με συντηκτικές ασφάλειες ή με αυτόματες (μικροαυτόματους διακόπτες) WL, εφ' όσον είναι μέχρι 25 A. Έτσι για τις γραμμές των φωτιστικών σωμάτων η ασφάλιση γίνεται με 10 A ενώ των ρευματοδοτών είναι 16 A.
6. Τα όργανα διακόπτης για τα φωτιστικά σώματα είναι 10 A (επειδή η γραμμή τους ασφαρίζεται με 10 A) και παράλληλα οι ρευματοδότες τουλάχιστον 16 A (επειδή η γραμμή τους ασφαρίζεται με 16 A).

Αποκεντρωμένο ακραίο δίκτυο διανομής χωρίς διακλαδώσεις

Η - 2

1. Όταν το ακραίο δίκτυο εκτείνεται σε μεγάλες οριζόντιες αποστάσεις, εφαρμόζεται το αποκεντρωμένο σύστημα διανομής κατά το οποίο πολλοί μικροί τροφοδοτούνται από ένα γενικό πίνακα του ορόφου. Με τον τρόπο αυτό επιτυγχάνεται απλούστερη συνοπτική διανομή με λιγότερα όργανα προστασίας, διακόπτες κλπ.
2. Το μεγάλο πλεονέκτημα της υποδιανομής είναι ότι οι απερχόμενες γραμμές είναι μικρές και ότι σε περίπτωση βλάβης διακόπεται μόνο ένα μικρό τμήμα της εγκαταστάσεως. Επίσης οι βλάβες και τα σφάλματα βρίσκονται ευκολώτερα.
3. Οι μικρές υποδιανομές επιτρέπουν δίκτυο ακραίας διανομής χωρίς διακλαδώσεις δηλαδή ατομικές γραμμές ξεκινούν από τον πίνακα και πηγαίνουν κατ' ευθείαν στα φωτιστικά σώματα και τους ρευματοδότες κατά τον παρακάτω τρόπο.
 - 3.1. Το πρώτο φωτιστικό σώμα κάθε ομάδας σωμάτων (που ανάβουν και σβήνουν, με τον ίδιο διακόπτη), τροφοδοτείται με μια γραμμή απ' ευθείας από τον μερικό υποπίνακα χωρίς καμμία διακλάδωση. Από τους ακροδέκτες, που είναι μέσα στο φωτιστικό σώμα και στους οποίους καταλήγει η γραμμή που έρχεται από τον πίνακα, ξεκινάει γραμμή που πάει πάλι χωρίς διακλάδωση στους ακροδέκτες του δεύτερου φωτιστικού σώματος και σε συνέχεια απ' αυτούς φεύγει γραμμή που πάει στο επόμενο σώμα και αυτό επαναλαμβάνεται μέχρι το τελευταίο φωτιστικό σώμα της ομάδας.
 - 3.2. Το άναμμα και σβύσιμο των σωμάτων αυτών γίνεται από ένα τηλεχειριζόμενο διακόπτη τύπου 5ΤΤ5 της SIEMENS που είναι μέσα στο πίνακα.
 - τηλεχειριζόμενος διακόπτης είναι για τις μονοφασικές γραμμές, μονοπολικός, ενώ για τις τριφασικές τριπολικός.
 - τηλεχειρισμός των διακοπών γίνεται από μπουτόν που τοποθετούνται στη θέση ανάματος και σβησίματος. Μία γραμμή δυο αγωγών πηγαίνει πάλι από το πηνίο του διακόπτη στο πρώτο μπουτόν κατ' ευθείαν και εφ' όσον τα φώτα ανάβουν και σβήνουν και από άλλη θέση ξεκινάει γραμμή από τους ακροδέκτες του πρώτου μπουτόν κατ' ευθεία για τους ακροδέκτες του δεύτερου μπουτόν της ίδιας ομάδας.

Πλαστικά κουτιά διακλάδωσης ακραίου ηλεκτρικού δικτύου και οργάνων διακοπής ακραίου δικτύου.

AT: 8735

Τα προτεινόμενα πλαστικά κουτιά είναι ενδεικτικού τύπου KAISER ή άλλου ισοδύναμου τύπου.

Χωρίζονται σε τρεις κατηγορίες

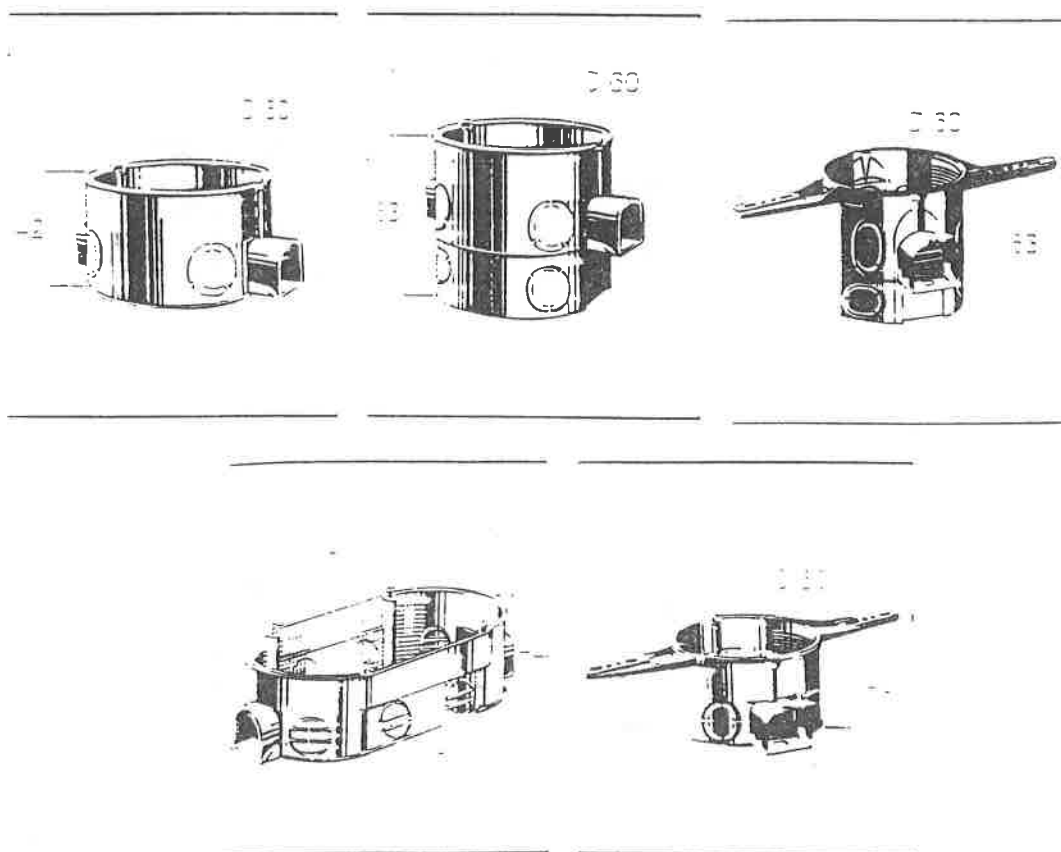
- 1) Κουτιά για χωνευτή τοποθέτηση σε πλινθοδομή.
- 2) Κουτιά για τοποθέτηση σε δομικά στοιχεία ξηρής δόμησης όπως πανέλα, ψευδοροφές κλπ.
- 3) Κουτια εγκιβωτισμένα στην μάζα του Βετον.

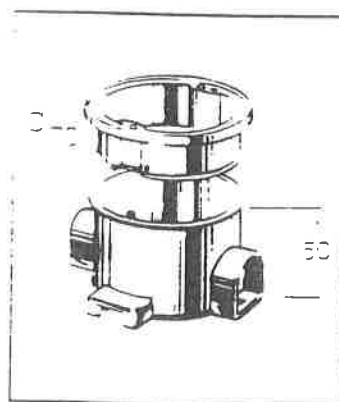
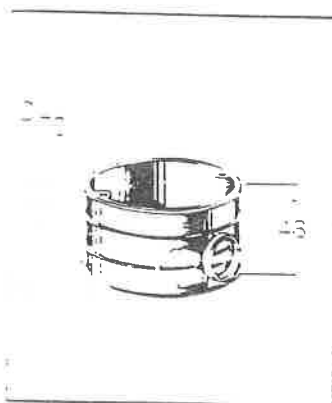
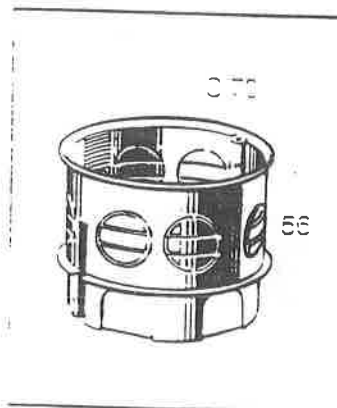
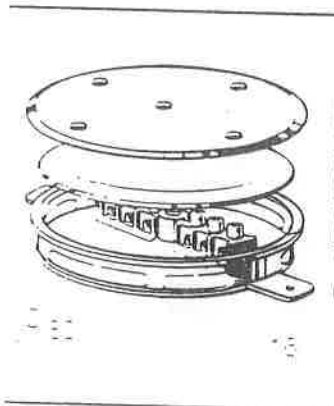
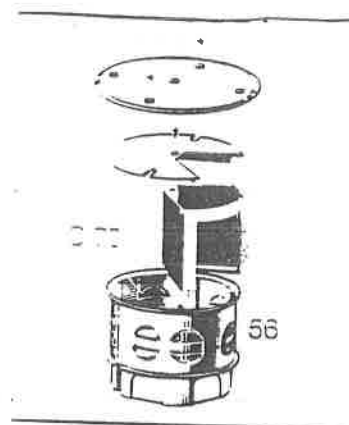
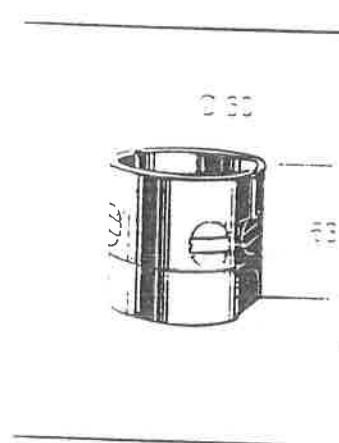
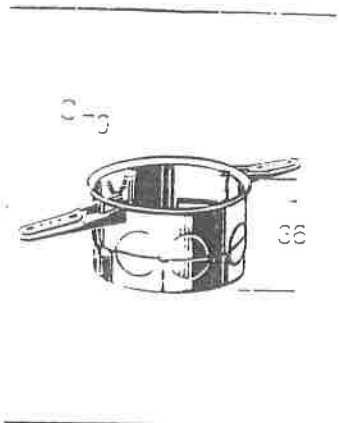
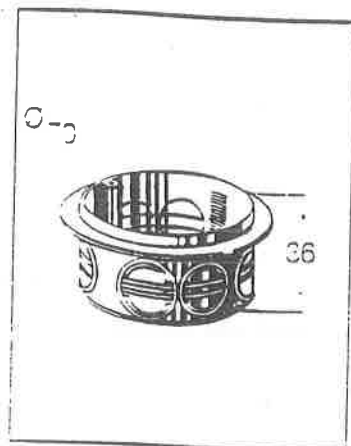
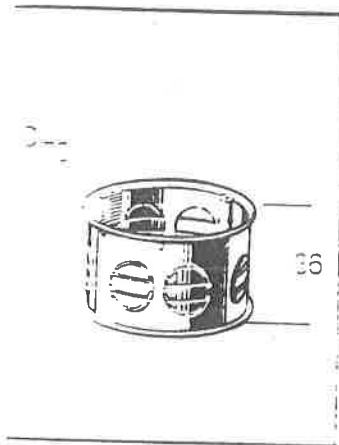
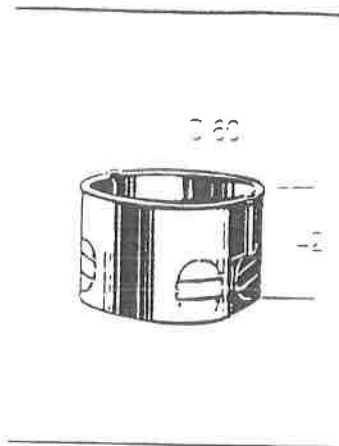
Πρέπει η ποιότητα τους να πιστοποιείται με το ISO 9002 ή EN 29002.
Είναι κατασκευασμένα σύμφωνα με τα αντίστοιχα DIN και VDE.

Κουτιά για χωνευτή τοποθέτηση σε πλινθοδομή.

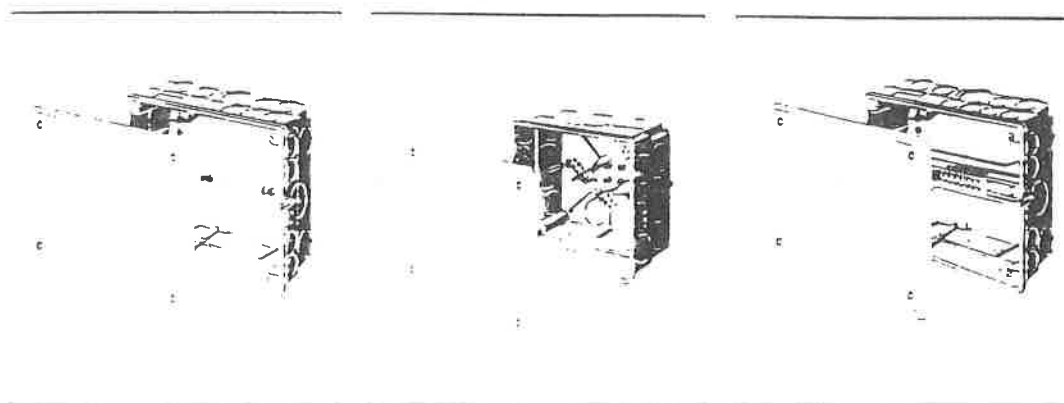
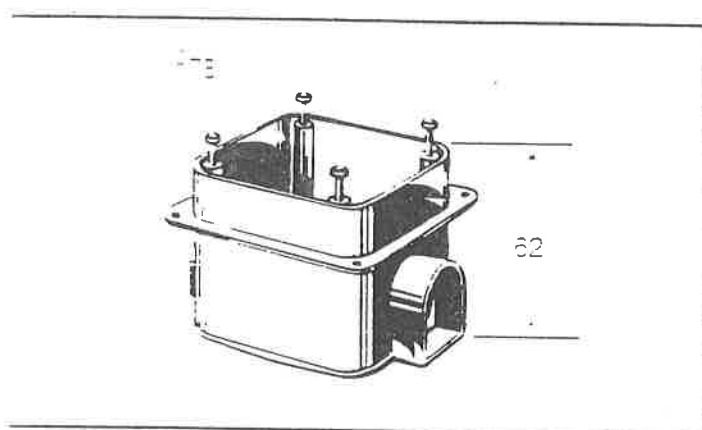
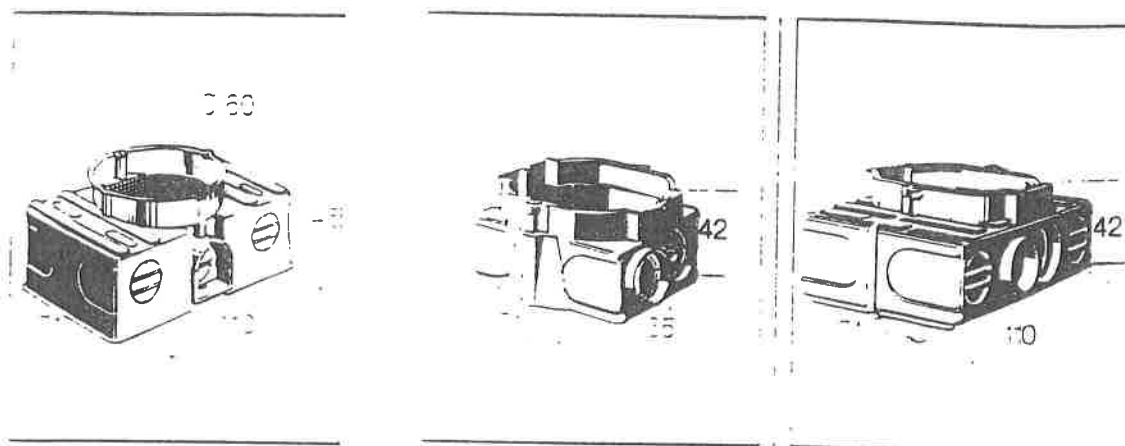
Είναι προστασίας IP 20 και αντέχουν σε θερμοκρασία έως 650° C.

Πλαστικά κυκλικά κουτιά διακλάδωσης ή οργάνων.



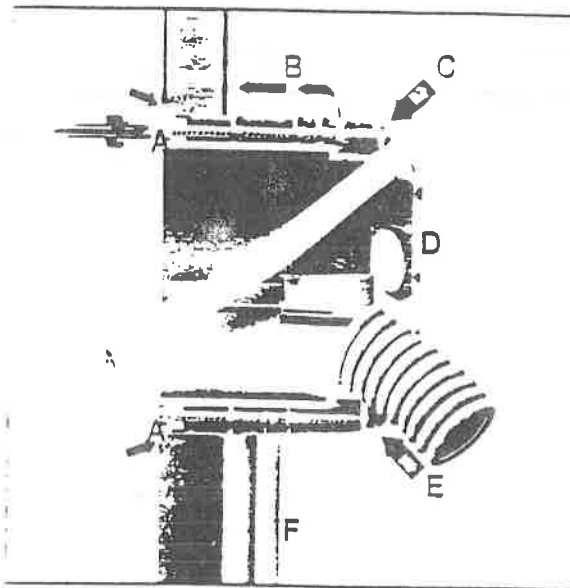


Πλαστικά κουτιά ορθογωνικής διατομής διακλάδωσης ή οργάνων



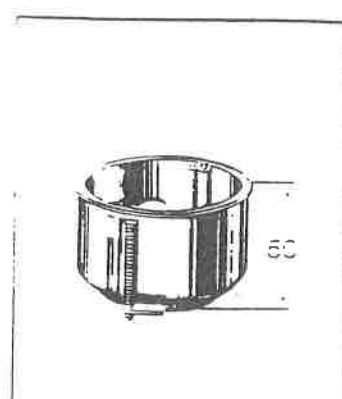
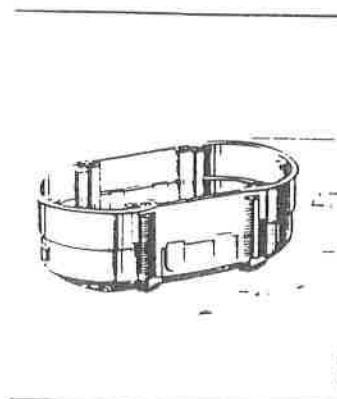
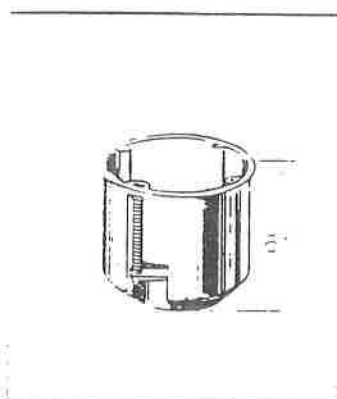
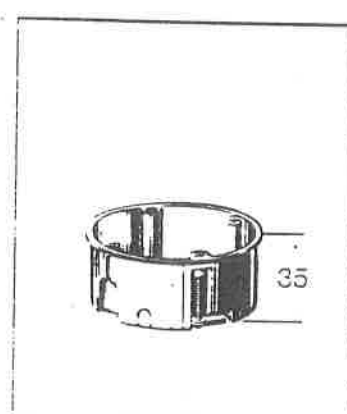
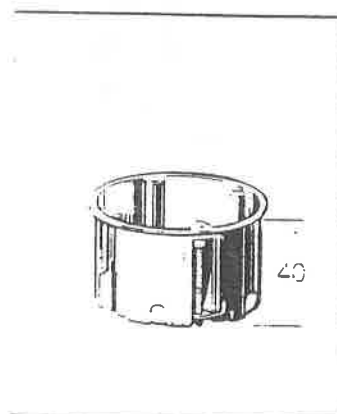
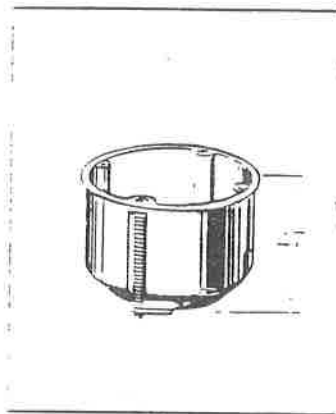
**Κουτιά για τοποθέτηση σε δομικά στοιχεία ξηρής δόμησης
(Το πίσω τμήμα του κουτιού βρίσκεται σε κενό χώρο)**

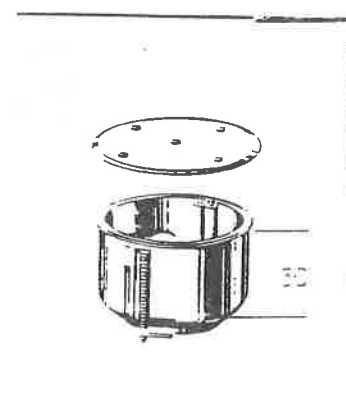
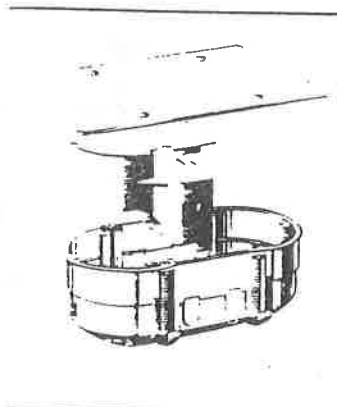
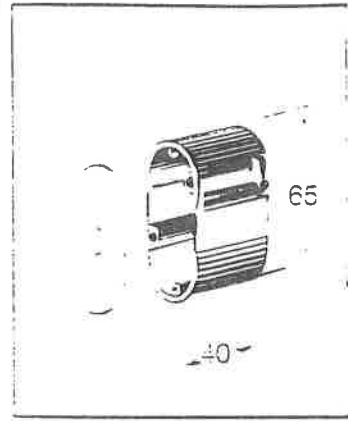
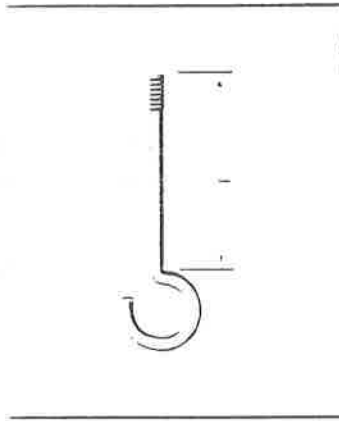
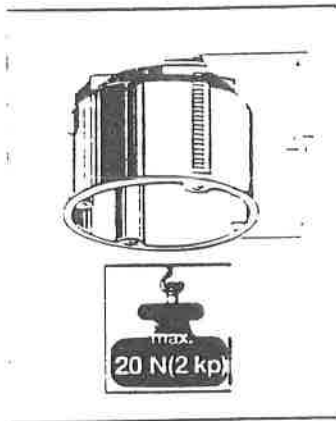
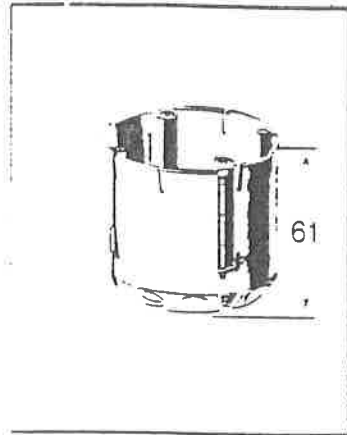
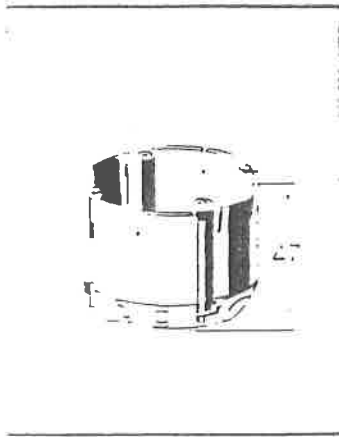
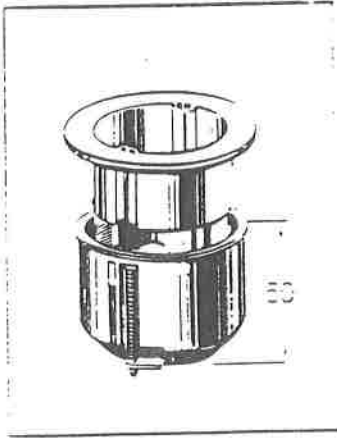
Είναι προστασίας IP 30 και αντέχουν σε θερμοκρασία έως 850°C.
Είναι κατάλληλα και για καλώδια τυπου NYM.

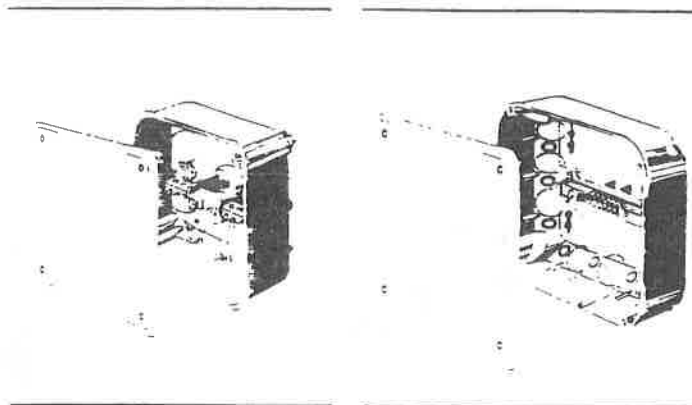
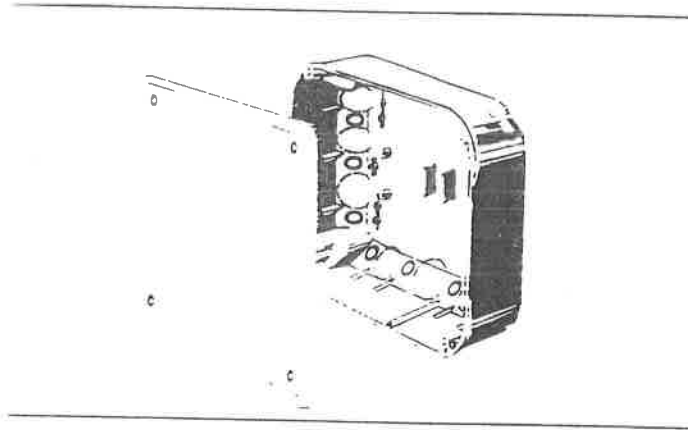
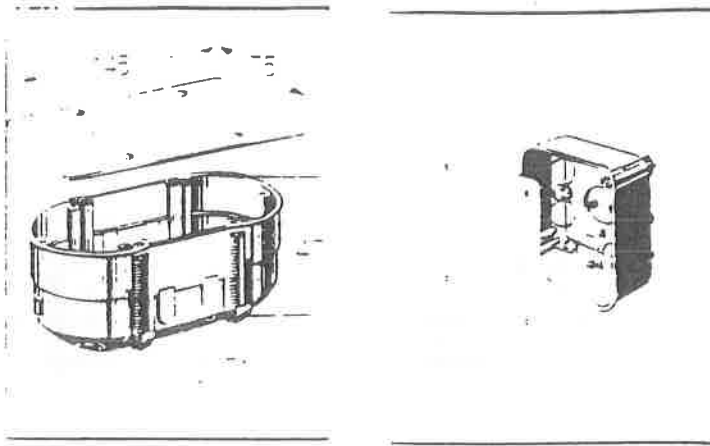


- A - Randversenkung
- B - Laschenautomatik
- C - Automatische Zugentlastung
- D - Ausbrechöffnungen für NYM-Leitungen und Rohre
- E - Selbsthemmung der Rohre
- F - Für Plattenstärken von 7- 35 mm

- A - Countersink
- B - Automatic flap-locking mechanism
- C - Automatic stress relief
- D - Knockouts for NYM conduits and tubes
- E - Self locking mechanism for tubes
- F - For panel thicknesses 7- 35 mm

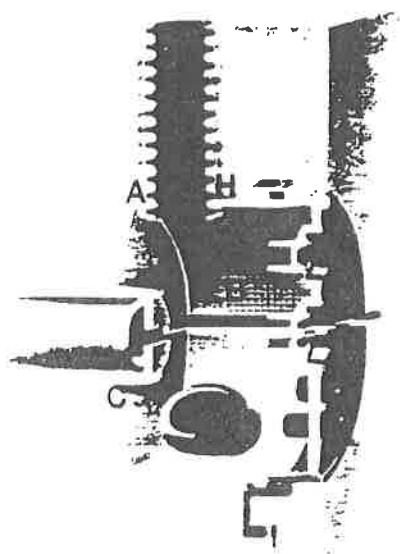






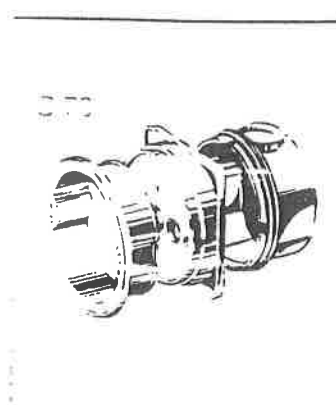
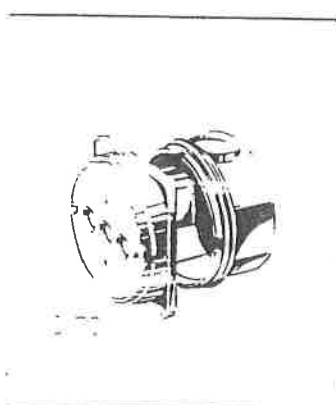
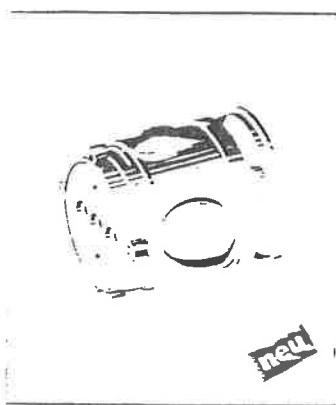
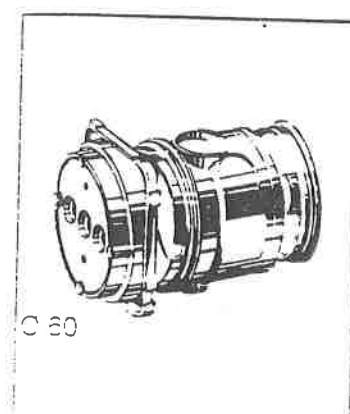
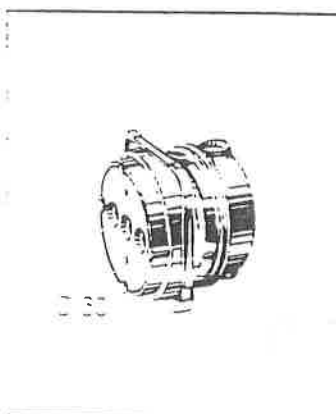
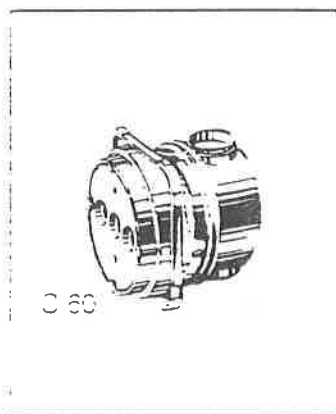
Κουτιά εγκιβωτισμένα στην μάζα του Βeton

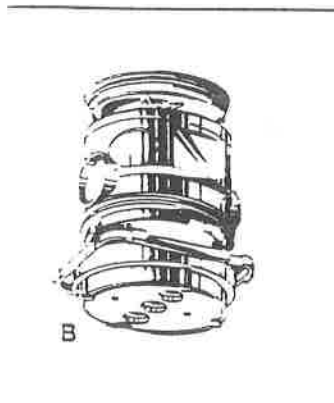
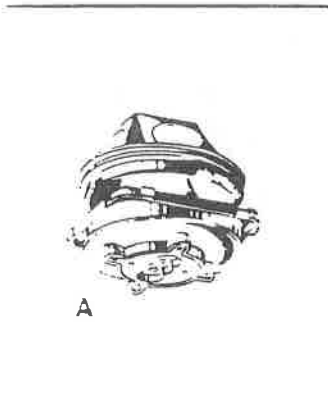
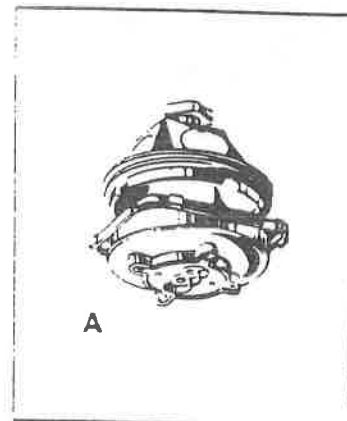
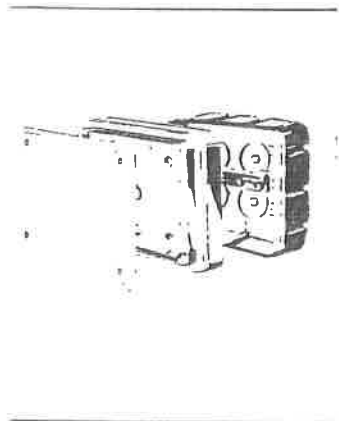
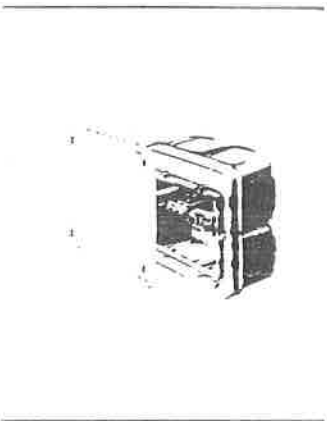
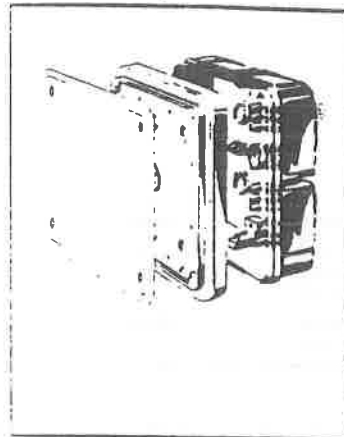
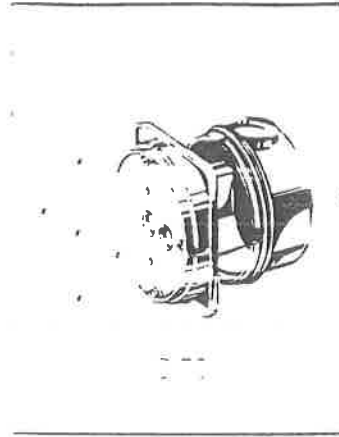
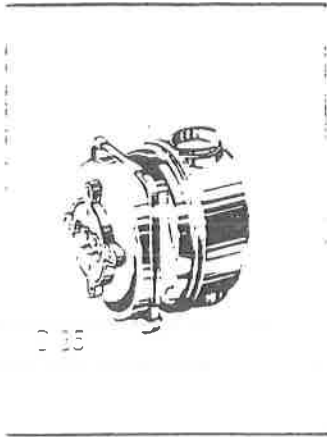
Είναι προστασίας IP 30 και αντέχουν σε θερμοκρασία έως 650°C.

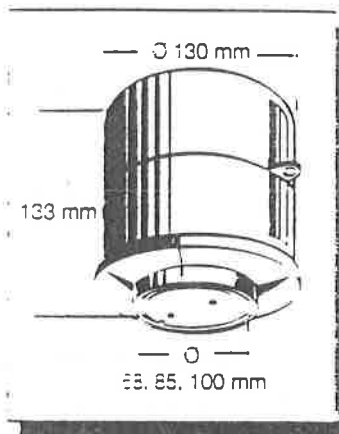
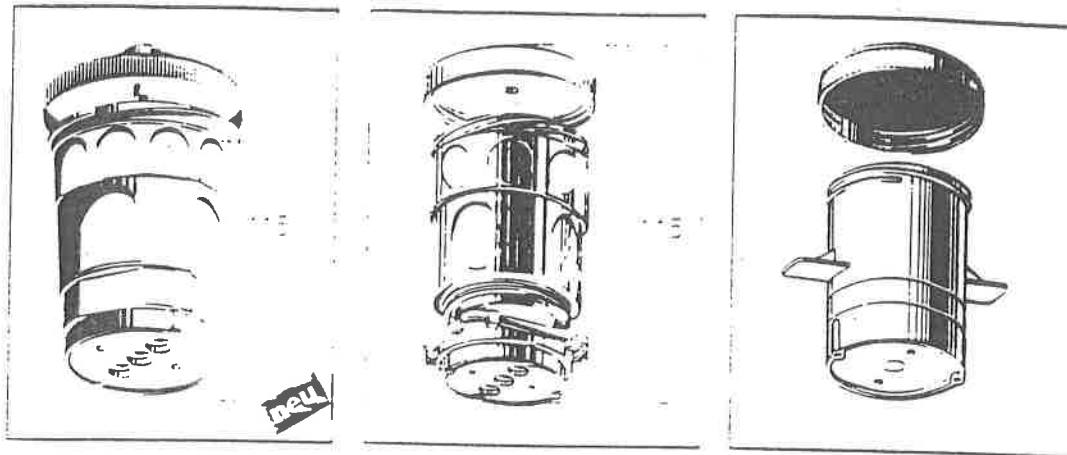


- A - angeformte Kombinations-
stützen zur Durchverdrahtung
- B - Spreizkrallenteil zur Geräte-
befestigung
- C - Rohraufnahme für
Aestuztechnik
- D - dichte Rohreinführung
bis Ø 25 mm
- E - geschlossene Schraubdome
- F - Befestigungspunkte für die
Schalung
- G - geschlossene Putzhaut
- H - dichte Verbindung zwischen
Dose und Rohr
- I - Sicherkeit gegen Herausreißen
durch Betonüberdeckung

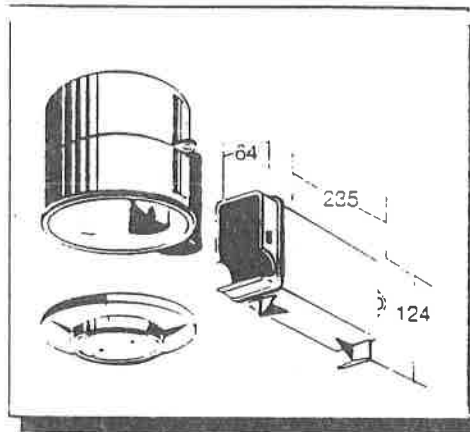
- A - *moulded combination
pieces for lead-through
wiring*
- B - *spreading claw fasteners to
secure equipment*
- C - *tube insert for support*
- D - *sealing tube insert
up to Ø 25 mm*
- E - *enclosed screw dome*
- F - *anchoring site for the
shuttering*
- G - *enclosed diaphragm*
- H - *sealing of the connections
between box and tube*
- I - *safety against the concrete
cover pulling loose*







Case without tunnel projection



Case with tunnel projection and tunnel

Selection of light



- Appropriate for fixed and adjustable luminaires
- Installation depth max. 105 mm
- Lamp performance max. 50 W

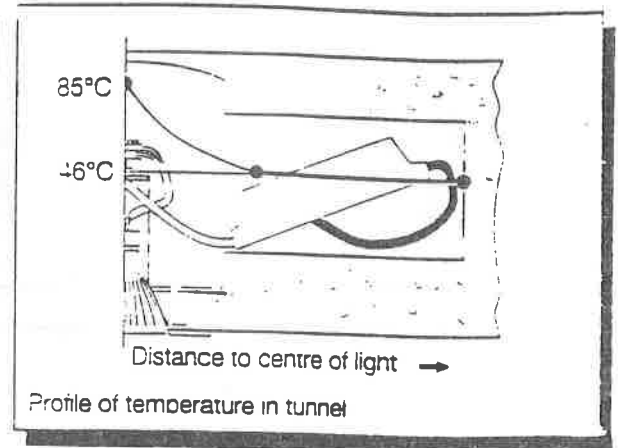
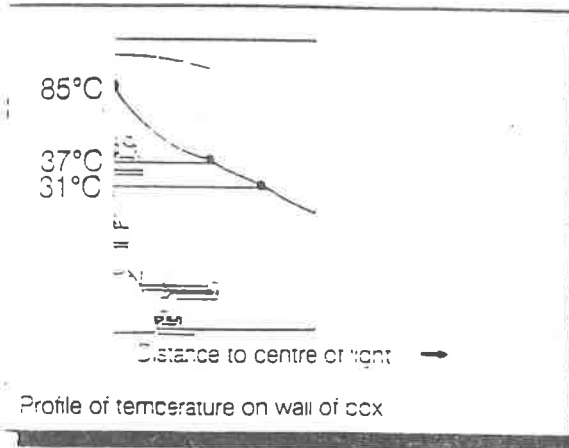
Front parts for ceiling outlets

min. \varnothing light fitment flange

\varnothing 68 mm	75 mm
\varnothing 85 mm	92 mm
\varnothing 100 mm	107 mm

- Use VDE checked luminaires only

Temperature- Profiles

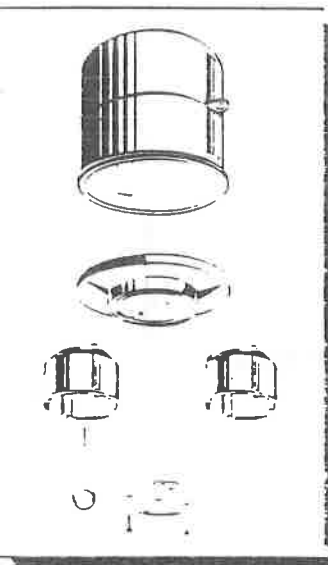


- Quality of material of box and tunnel:
Temperature during permanent use 90° C
- Thermoresistant conduits for SEC
N2 GMH 23.

- Decrease in temperature within the box and from the box to the tunnel with closed separating plate
- The transformer is not within reach of the built-in fixture: separation by pivoting separating plate (low emission of temperature)

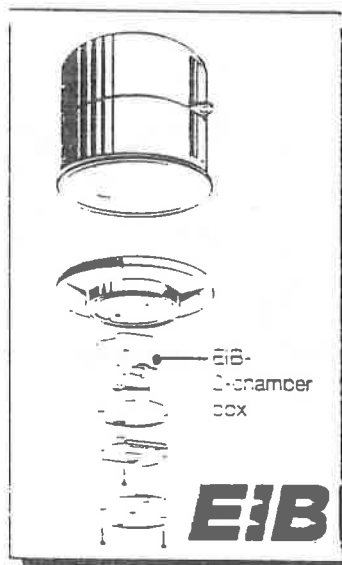
Installation technique

Practice-proven
KAISER Cast-in
Concrete Installation
System



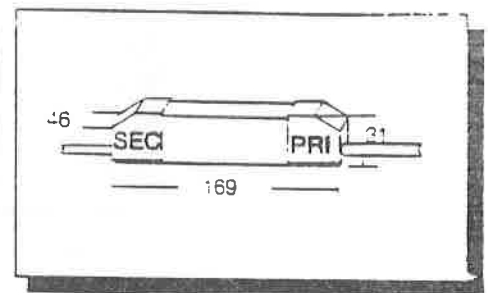
- Insertion of the well-known KAISER ceiling light connection boxes. Allow wall boxes with universal cover flush mounted to concrete ceiling

- Fixing of hollow wall boxes according to KAISER-System



EIB-Building System Technology

- Usage for EIB function options with 2-chamber junction box (in preparation)



Transformer

- Electronic safety transformer SELV „lean design“ max. 105 VA
- Insertion via front parts with ceiling outlets \varnothing 68, 85 or 100 mm
- Conduits to transformer (primary line) **only in the tunnel.** NYM conductors possible if furnished via tube.
- Short distance between transformer and light (secondary side) - optimal light performance.

Επιτοίχιος οχετός διανομής για όργανα διακοπής

ΑΤ : N8741.21

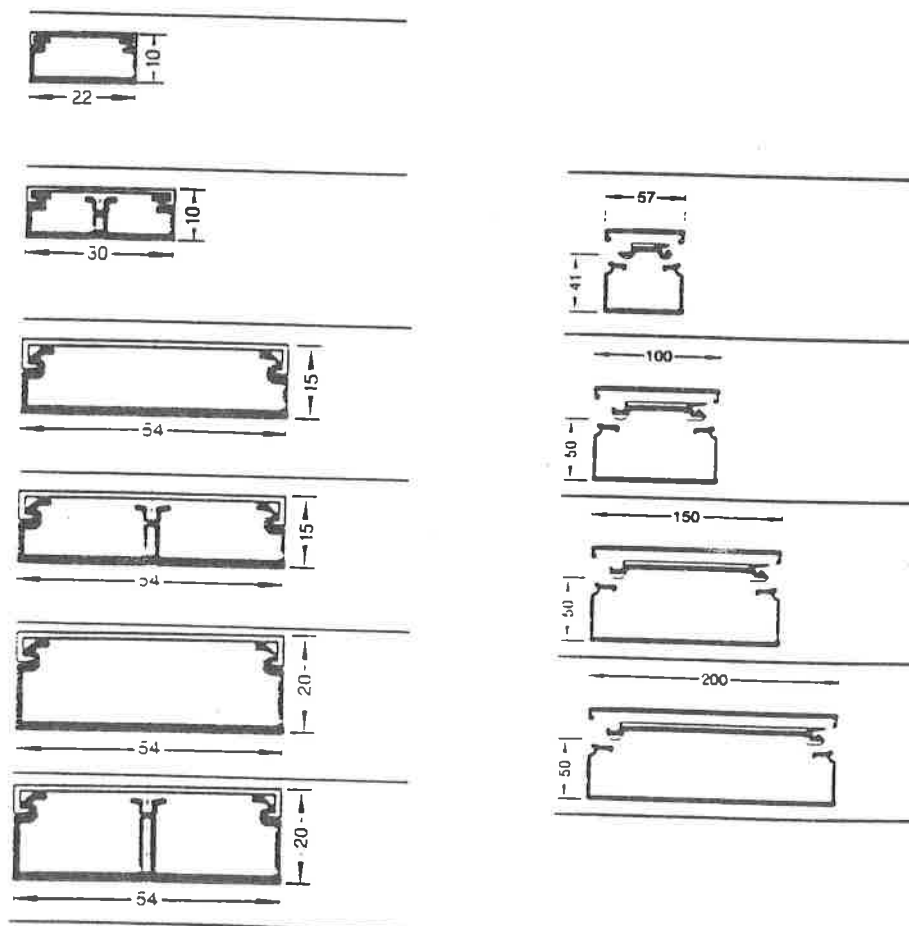
Το κανάλι έχει ορθογωνική διατομή, είναι κατασκευασμένο από σκληρό Ρ.Υ.Σ. και αποτελείται από δύο κύρια μέρη, το κάτω τμήμα και το καπάκι.

Το κάτω τμήμα έχει σχήμα U και φέρει στη βάση του τροχιές στις οποίες μπορεί να μπαινουν οριζόντιες διαχωριστικές λωρίδες ώστε όλο το κανάλι να χωρίζεται σε δύο ή ανεξάρτητα κανάλια που το καθένα να δέχεται καλώδια διαφορετικής εγκαταστάσεως (ισχυρά ρεύματα, τηλέφωνα, ενδοεπικοινωνίες κ.λ.π.).

Στα πάνω χείλη η βάση καθώς και οι διαχωριστικές λωρίδες έχουν τρύπες ώστε να κουμπώνουν μέσα σ' αυτές κατά διαστήματα λωρίδες αποστάσεως που να κρατούν τα καλώδια μέσα στα κανάλια πριν μπουν τα καπάκια και να σταθεροποιούν γενικώς το κανάλι.

Στο καπάκι που κουμπώνει στη βάση πάνω από τις λωρίδες αποστάσεως, τοποθετούνται με άνοιγμα τρύπας όλα τα όργανα διακοπής, ρευματοδότες διακόπτες, λήψεις καλωδιων τηλεπικοινωνιών κλπ.

Το επιτοίχιο κανάλι συνοδεύεται πάντοτε με τα ειδικά τεμάχια για διαμόρφωση εσωτερικής ή εξωτερικής γωνίας, διαμόρφωση Ταυ καθώς και τάπα για το τέρμα.



ΑΤ: N874.21

Ηλεκτρικοί πίνακες (τύπου STAB) επιτοίχιοι με θύρα

AT : N8840.7

Οι πίνακες είναι μεταλλικοί και αποτελούνται από τα κάτωθι μέρη :

1. Συγκρότημα πλαισίου. πίνακα κατατάλληλο για επιτοίχια τοποθέτηση βαθμού προστασίας IP 54 ή IPSS κατά EN 60529.

1.1. Βάση για τοποθέτηση σε επίπεδη επιφάνεια (τοιχο) από λαμαρίνα DKP πάχους από τουλάχιστον 1.25 mm.

Η βάση στην επανω και κατω πλευρα αυτής φέρει προχαραγμένη οπή η οποία μπορεί να ανοιχθεί με απλό χτύπημα για την εισοδο των ηλεκτρικών γραμμών (καλωδίων ή σωληνώσεων).

Η οπή αυτή είναι κατάλληλα διαμορφωμένη για να προσαρμόζεται πλαστικό κανάλι διαστάσεων 150 x 150 mm. Μεταξύ της μεταλλικής βάσης του πίνακα και του καναλιού τοποθετείται ελαστικό παρέμβυσμα.

1.2. Πλαίσιο με μεταλλική πλάκα στήριξης των υλικών που τοποθετείται στο μπροστινό μέρος της βάσης και χρησιμεύει και για την στήριξη της πόρτας. Είναι από λαμαρίνα DKP τουλάχιστον 1.5mm.

1.3. Πόρτα από PLEXIGLAS διαφανή πάχους 5 mm. που θα φέρει μεταλλικό πλαίσιο και μαγνητική επαφή για το ασφαλές κλείσιμο ή κλειδαριά ασφαλείας.

Στο πίσω δεξιό ή αριστερό μέρος της πόρτας, θα τοποθετηθεί πινακίδα μέσα σε ζελατίνα που θα δείχνει λεπτομερώς τη συνδεσμολογία του πίνακα. Επίσης, φέρει ακροδέκτη για τη γείωσή της.

Η βάση, το πλαίσιο και η πλάκα στήριξης βάφονται, είτε με βαφή φούρνου, αφού προηγουμένως απολυπανθεί και φωσφατωθεί το χαλυβδοέλασμα, είτε με ηλεκτροστατική βαφή πολυεστερική μεγάλης αντοχής, που δίνει τη δυνατότητα να επεξεργαστούν βαμμένα χωρίς να φθορεί η βαφή τους.

Οι πίνακες συνοδεύονται (όπως φαίνεται και στο σχήμα) από ελαστικές φλάντζες, μεταλλικά εξαρτήματα στήριξης στο τοίχο (τέσσερα), βίδες, ροδέλλες, ελαστικά στηρίγματα της πλάκας στήριξης παρεμβύσματα στεγανότητας μεταξύ πλαισίου ή πόρτας.

1.4 Τα διάφορα όργανα του πίνακα καλυπτονται με μία μονωτική ή χαλύβδινη προσφυλακτική πλάκα. πάχους τουλάχιστον 1.5 mm που φέρει τις καταλλήλες οπές για την διέλευση των οργάνων.

Η πλάκα αυτή προσαρμόζεται στο πλαίσιο με τέσσερεις τουλάχιστον επινικελωμένους η ανοξειδωτους κοχλίες, που βιδώνουν και ξεβιδώνουν εύκολα με το χέρι, χωρίς να χρειάζεται να αφαιρεθεί η πόρτα του πίνακα.

Η πλάκα αυτή φέρει μια θυρίδα στο κατω μέρος και δεύτερη στο άνω μέρος που ανοιγουν εύκολα ώστε να είναι επιθεωρησιμοι οι ακροδέκτες του πίνακα.

2. Σύστημα Σύνδεσης γραμμών

2.1 Μέσα στον πίνακα στο άνω και κάτω μέρος και σε συνεχή οριζόντια σειρά θα υπάρχουν ακροδέκτες σειράς στερεούμενοι σε ιδιαίτερη ράβδο.

Στους ακροδέκτες θα οδηγούνται εκτός των αγωγών φάση και οι ουδέτεροι και οι γειώσεις κάθε αναχωρούσης γραμμής με τρόπο ώστε κάθε γραμμή εισαγόμενη στον πίνακα, να συνδέεται με όλους τους αγωγούς της μόνο με ακροδέκτες και μάλιστα συνεχόμενους.

Η σειρά των ακροδεκτών θα ευρίσκεται όπως αναφερθηκε και ανωτέρω σε απόσταση από την άνω πλευρά του πίνακα.

Σε περίπτωση ύπαρξης περισσότερων της μίας σειράς κλέμενς κάθε υποκείμενη θα ευρίσκεται σε μεγαλύτερη απόσταση από το βάθος του πίνακα από την αμέσως υπερκείμενή της, οι εσωτερικές δε συρματώσεις θα οδηγούνται προς τους ακροδέκτες από πίσω, εις τρόπο ώστε η άνω επιφάνεια αυτών να είναι ελεύθερη για εύκολη σύνδεση των εξωτερικών καλωδίων.

Οι γραμμές που χαρακτηρίζονται στα σχέδια σαν εφεδρικές γραμμές, θα είναι και αυτές πλήρεις και ηλεκτρικώς συνεχείς μέχρι των κλέμενς.

2.2 Οι πίνακες φέρουν ζυγούς από χαλκό για τις φάσεις, ουδέτερο και γείωση. Οι ζυγοί χαλκού που χρησιμοποιούνται θα είναι τυποποιημένων διατομών επικασσιτερωμένοι. Οι ζυγοί των πινάκων θα είναι ίσης κατ' ελάχιστο επιτρεπόμενης έντασης με τον κεντρικό διακόπτη του πίνακα.

3. Οι εσωτερικές συνδεσμολογίες των πινάκων θα είναι άριστες από τεχνικής και αισθητικής άποψης. δηλαδή τα καλώδια θα ακολουθούν, ομαδικώς ή μεμονωμένως, ευθείες και σύντομες διαδρομές θα είναι στα άκρα τους καλώς προσαρμοσμένα και σφιγμένα για καταλληλών κοχλιών και παρακύκλων, δεν θα παρουσιάζουν αδικαιολόγητες διασταυρώσεις κλπ. και θα φέρουν χαρακτηριστικούς αριθμούς σε καλώδια όπου αυτό απαιτείται.

Οι διατομές των καλωδίων και χάλκινων τεμαχίων εσωτερικής συνδεσμολογίας θα είναι επαρκείς, σύμφωνα με τα αναφερόμενα στα σχέδια για τις εισερχόμενες και εξερχόμενες ηλεκτρικές γραμμές.

Απαραίτητο είναι να τηρηθεί ένα προκαθορισμένο σύστημα για την σήμανση των φάσεων. Έτσι η αυτή φάση θα σημαίνεται πάντοτε με το ίδιο χρώμα, επί πλέον δε στις τριφασικές διανομές κάθε φάση θα εμφανίζεται πάντοτε στην αυτή θέση, ως προς τις άλλες τηρουμένης της αυτής σειράς πάντοτε (π.χ. η R αριστερά, η S στο μέσον και η T δεξιά).

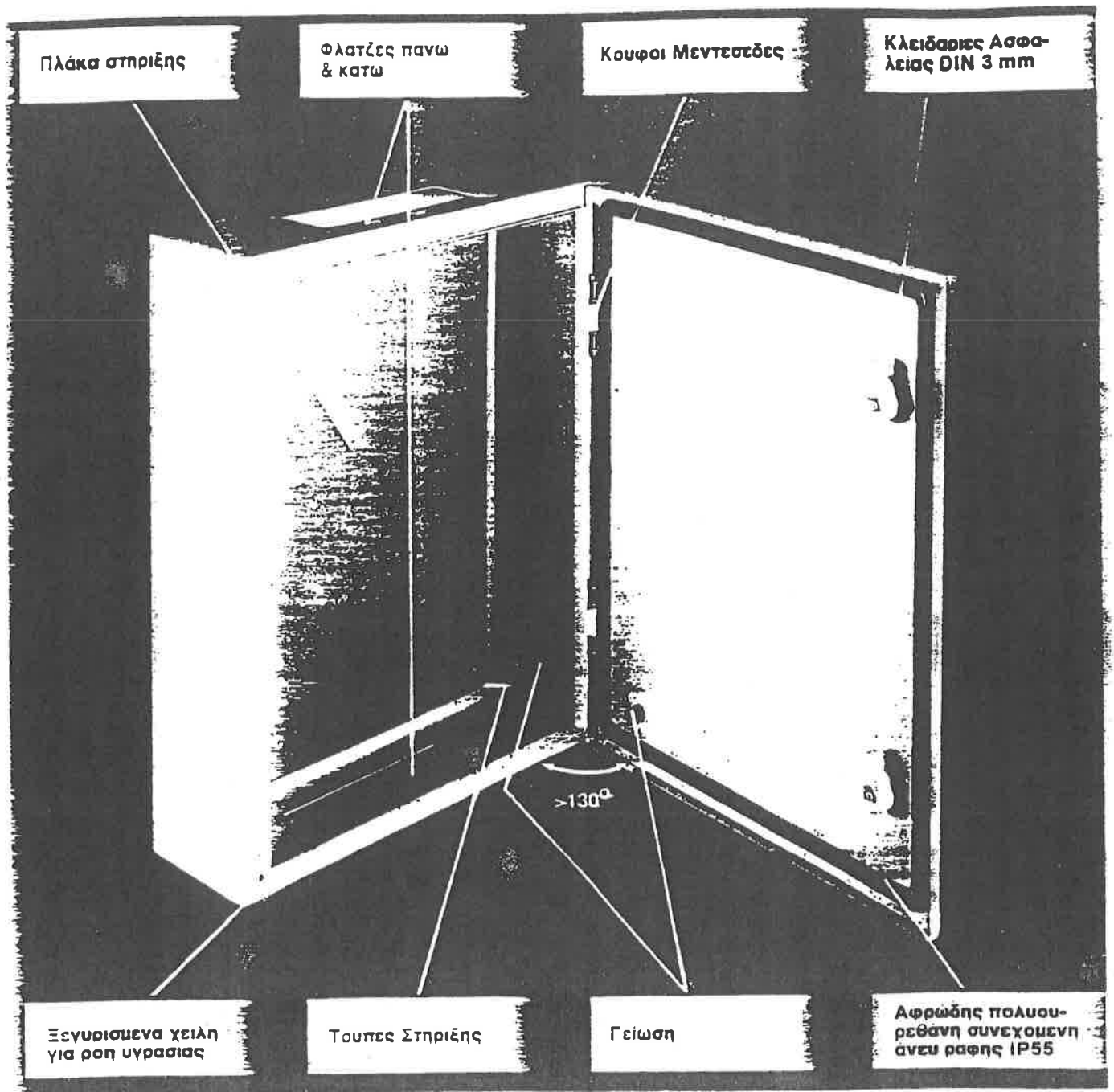
Όλα τα ανωτέρω δηλαδή ερμάρια του πίνακα, ζυγοί και εσωτερικές συνδεσμολογίες μετά των υλικών αυτών περιέχεται στην τιμή του σκελετού του πίνακα.

Τα λοιπά όργανα δηλαδή ασφάλειες, διακόπτες, αυτοματισμοί, κλπ. τιμολογούνται και αναφέρονται ιδιαίτερω.

Ενδεικτικού τύπου:

α) Sani Hellas - ELDOM IP 55/NEMA12.

β) ΚΥ.ΒΑ - Σειρά ΚΒΣ2 τύπος με πορτα διαφανή.



Συρταρωτοί Πίνακες Διανομής Χ.Τ.

AT : N8841

(ενδεικτικοί Τύποι ABB, MNS, SIEMENS 8PU, Telemecanique TDS (PAC)).

Πεδίο Εφαρμογής

Οι συρταρωτοί πίνακες ΧΤ χρησιμοποιούνται σήμερα σε βιομηχανικές, στρατιωτικές, ναυτικές και κτιριακές εφαρμογές υψηλών απαιτήσεων, όπου η ασφάλεια προσωπικού, η αξιοπιστία, η διαθεσιμότητα, η προστασία εξοπλισμού, η επιδεκτικότητα σε τροποποιήσεις και επεκτάσεις, η ελαχιστοποίηση συντήρησης και χρόνων αποκατάστασης προβλημάτων, ο μειωμένος χώρος εγκατάστασης, ο τυποποιημένος σχεδιασμός, η ελαχιστοποίηση εξειδικευμένου προσωπικού, η συνδιαστικότητα συστημάτων, η μακροζωία εξοπλισμού, η καταλληλότητα για σκληρά περιβάλλοντα, η γρήγορη και απλή εγκατάσταση και άλλα αυστηρά κριτήρια αποτελούν τον κύριο γνώμονα επιλογής συστήματος διανομής χαμηλής τάσης. Πίνακες συρταρωτών αναχωρήσεων μπορούν να χρησιμοποιηθούν τόσο για τροφοδοσία κινητήρων (Motor control centers) όσο και για οποιασδήποτε φύσης αναχωρήσεις όπως φωτισμού, τροφοδοσίας υποτινάκων, πυκνωτών αντιστάθμισης, τροφοδοσίας μηχανών.

Γενικά

Τα πεδία είναι όλα περίπου της αυτής δομής αποτελούμενα από τυποποιημένες μονάδες. Όλες οι τυποποιημένες μονάδες έχουν την δυνατότητα συνδέσεως μεταξύ τους.

Σε όλους τους τύπους των πεδίων η θέση των ζυγών είναι η ίδια.

Σαφής διαχωρισμός μεταξύ του χώρου των ζυγών, του χώρου των συσκευών και του χώρου των καλωδίων τροφοδοσίας, καταναλώσεως.

Διαφράγματα ζυγών μεταξύ των πεδίων δεν επιτρέπουν τη μεταβίβαση τόξου σε όλο τον πίνακα.

Η συρταρωτή τεχνική είναι διεθνής και σύμφωνη με τις σχετικές διεθνείς προδιαγραφές.

Πλήρης κάλυψη των πινάκων από επαφή.

Τεχνική Περιγραφή

Τα πεδία εντός των οποίων τοποθετούνται οι τυποποιημένες Συρταρωτές Αναχωρήσεις ή οι Αναχωρήσεις με Συρταρωτούς Διακόπτες Ισχύος μπορεί να περιγραφούν ως εξής :

Η βασική κατασκευή αποτελείται από σκελετό από διάτρητο ηλεκτρογαλβανισμένο προφίλ C (φωτ. 3 -3, σελ. 9.10) όπου οι συνδέσεις γίνονται με ειδικά γωνιακά στοιχεία και κουβοελασματα, στερεωμένα με αυτοκοχλιούμενες βίδες.

Όλη η κατασκευή πεδίου πραγματοποιείται από συναρμολογημένα, μη οξειδούμενα, προκατασκευασμένα μέρη, έτσι ώστε να μην απαιτείται καμμία κοπή, διάτρηση, τρύχιασμα κλπ. μηχανουργικές εργασίες στη συναρμολόγηση.

Ο σκελετός καλύπτεται εξωτερικά με φύλλα χαλυβοελάσματος DKP 2mm, βαμμένα με ηλεκτροστατική βαφή πούδρας εξαιρετικής ποιότητας.

Εσωτερικά διαμορφώνονται τρία ανεξάρτητα και απομονωμένα διαμερίσματα για ζυγούς, τα καλώδια, και τα συρτάρια.

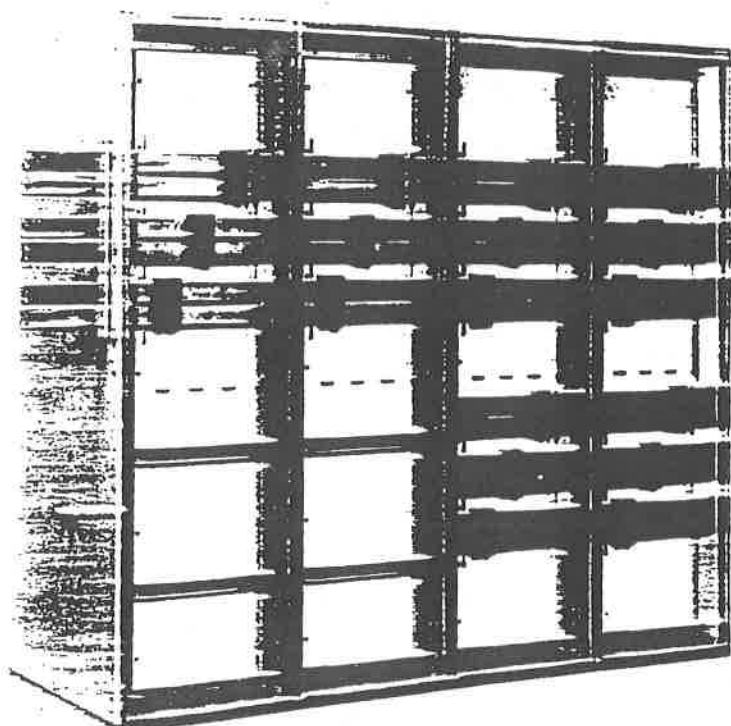
Εξωτερικά προβλέπεται πόρτα για το χώρο καλωδίων ενώ τα συρτάρια βρίσκονται κανονικά απ' ευθείας στην πρόσοψη χωρίς μεσολάβηση πόρτας.
Βαθμός προστασίας IP 40.

Τεχνικά Χαρακτηριστικά

Προδιαγραφές : IEC 439
VDE 0660. Part 5
BS 5486
UTE 63 - 410

Αποστάσεις ασφαλείας : VDE 0110. Gr. C 1000 V
UL 508 T.111 600 V
NEMA Publ No ICS 1970, 1000 V
CSA C 22.2 No 14 - 1966, 600 V
BS 162 : 161, Table 4, 600 V
IEC draft 28 A.5

Πιστοποιητικά : Απο διεθνές γραφείο Ελέγχου (π.χ.) German. Loyds
Loyd's Register of Shipping, KEMA, Netherlands κ.α.)

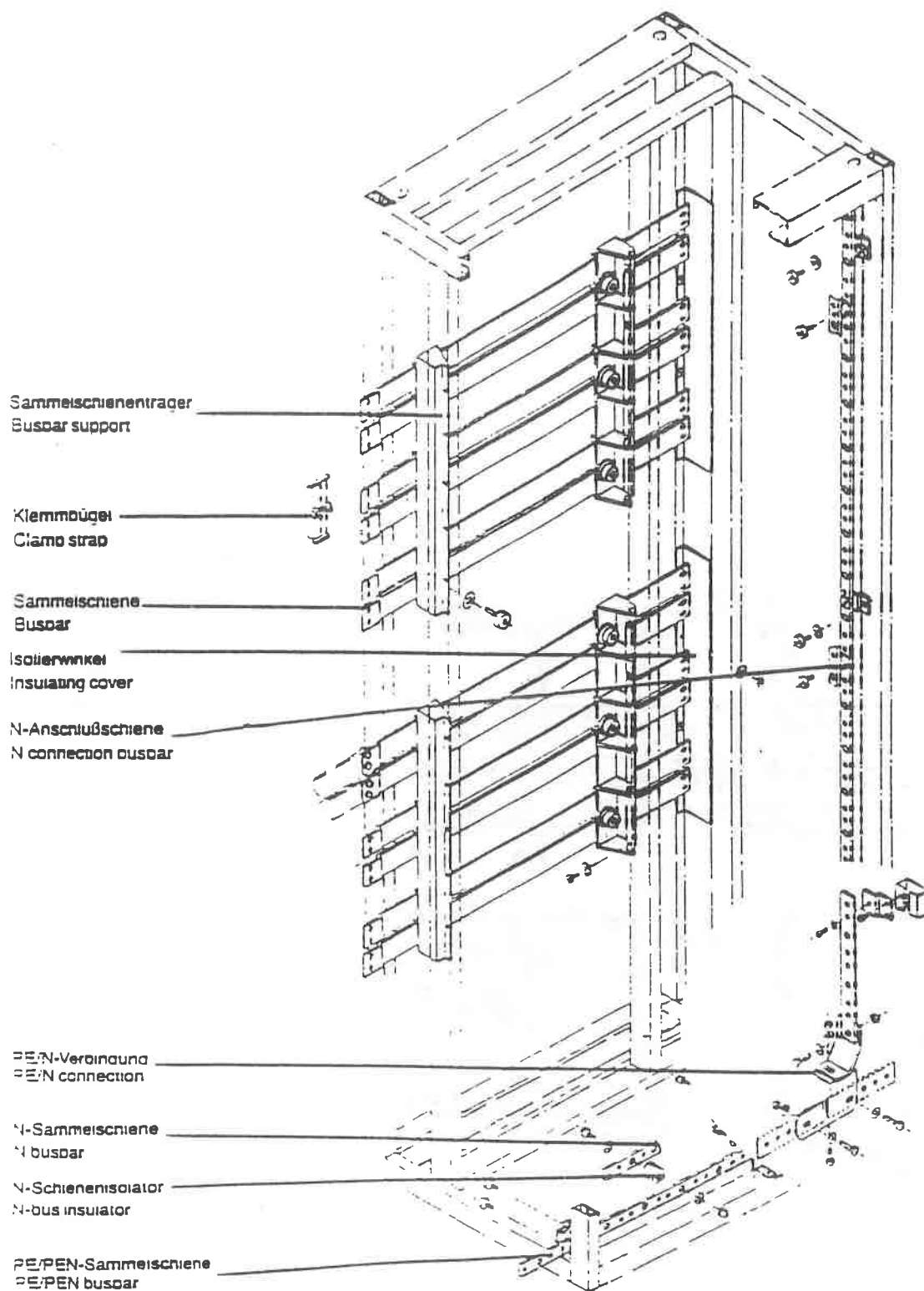


Διάταξη οριζόντιων
ζυγών όπως φαίνεται
με βγαλμένη την πίσω
κάλυψη

Η στήριξη οριζόντιων ζυγών στους μονωτηρες γίνεται με πίεση μέσω ειδικού στοιχείου και όχι με διάτρηση και περαστή βίδα. Το ίδιο και οι λήψεις απο τους οριζόντιους ζυγούς προς τους κατακορυφους ζυγούς ή τα διακοπτικα στοιχεία.Μ' αυτό τον τρόπο πετυχαίνεται μεταξύ άλλων και προστασία παραμόρφωσης απο θερμικές διαστολές.

Για τους ζυγούς γίνεται χρήση βιδών υψηλής αντοχής, εμβαπτισμένων σε ειδική ουσία που εμποδίζει την χαλάρωση. Η σύσφιξη γίνεται με ελεγχόμενη δύναμη, κατά τους Κανονισμούς, δυναμόκλειδα αέρος και κατά συνέπεια δεν επιβάλλεται καμία συντήρηση.

Σύστημα οριζοντίων ζυγών και ζυγών ουδέτερου/γείωσης

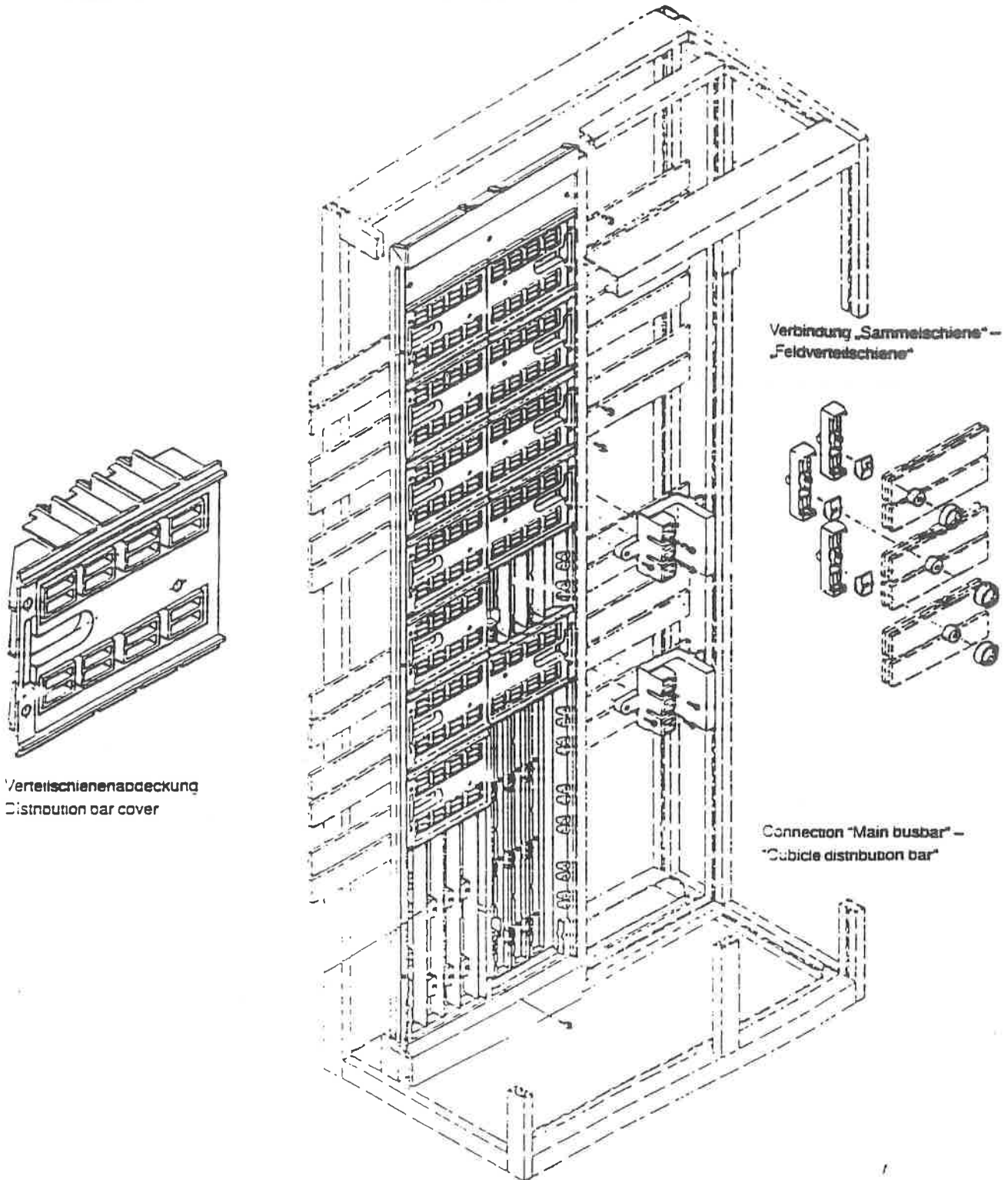


Sammelschienen, Schutz- (PE) und Neutralleiterschienen (N)
 Busbars, protective earth conductors (PE) and neutral conductors (N)

Οι κατακόρυφοι ζυγοί (ζυγοί διανομής) βρίσκονται μέσα σ' ένα επίμηκες, compact κουτί (απο ειδικό πλαστικό) καθ' ολοκληρία μόνωμένο και δεν απόκαλύπτονται σε κανένα σημείο (Φωτ.4,6).

Μπορούν να χρησιμοποιούνται 1 ή 2 ανεξάρτητα συστήματα κατακόρυφων ζυγών ή δύο συστήματα παραλληλισμένα (Φωτ. 4).

Η επικοινωνία των κατακόρυφων ζυγών με τα συρτάρια γίνεται με λαβυρίνθους χωρίς μηχανικά κλαπέ. Έτσι ενώ το ειδικό βύσμα του συρταριού επικοινωνεί τέλεια με τους ζυγούς στη βυσμάτωση, είναι αδύνατη η επαφή των ζυγών αυτών με το δάχτυλο και πολύ δύσκολη ακόμα και με εργαλείο (Φωτ. 6).



Οι κατακόρυφοι ζυγοί (ως 50 X 30 X 5) αντιστοιχούν σε ονομ. ρεύμα μέχρι 750 Α θερμικό ρεύμα βραχυκύκλωσης 1s 60 KA και στιγμιαίο ρεύμα βραχυκυκλώματος (1s) 110 KA.

Το πλαστικό περίβλημα (compact) των κατακόρυφων ζυγών τους καθιστά πρακτικά απρόσβλητους από βραχυκύκλωμα (short circuit proof). Το περίβλημα αυτό είναι από πλαστικό υλικό ειδικής σύνθεσης με ιδιότητες αυτόσβεσης τόξου - φλόγας (self extinguishing - flame retardant).

Αν συμβεί βραχυκύκλωμα στους ζυγούς αυτούς, ακόμα και αν δεν ανοίξει ο προτασόμενος διακόπτης προστασίας, το τόξο που προκαλείται σβύνει μόνο του (εφ' όσον φυσικά είναι στα όρια των εγγυημένων τιμών KA) μέσα σε μέγιστο χρόνο 100 ms. χάρη στις παραπάνω ιδιότητες του περιβλήματος και έτσι αποφεύγεται η καταστροφή του πεδίου.

Για την περίπτωση πολύ υψηλών ισχυών βραχυκύκλωσης προβλέπεται ειδικός τύπος συρταρωτού ασφαλειοποζεύκτη που παρεμβάλλεται μεταξύ των οριζόντιων και κατακόρυφων ζυγών και περιορίζει την στιγμιαία τιμή (Is) του βραχυκυκλώματος στους κατακόρυφους ζυγούς διανομής που είναι φυσικά ασθενέστεροι από τους κύριους οριζ. ζυγούς.

Χώρος Συρταριών - Συρτάρια

Ο χώρος συρταριών καλύπτει όλο το ύψος (2200 mm) των πινάκων, και έχει φάρδος 600 mm και βάθος 400 mm.

Τα πεδία MNS έχουν χώρο για 11 "όροφους" συρταριών.
Κάθε "όροφος" καλύπτει 20 cm δηλ. 8E (όπου E = 2.5 cm).

Ο πρώτος (άνω) και ο τελευταίος (κάτω) "όροφος" δεν παίρνουν συρτάρια. Αυτοί έχουν απλές πόρτες moduli και χρησιμεύουν ο άνω για τοποθέτηση βοηθητικού γενικού υλικού (μικροαυτόματοι κλπ.) και ο κάτω για τις περσίδες αερισμού. Άρα διατίθενται ουσιαστικά 9 "όροφοι" συρταριών αναχωρήσεων.

Υπάρχουν 5 είδη συρταριών (Φωτ. 7.8.9.10).

- 8E - ου καλύπτει έναν πλήρη "όροφο" (Φωτ.8)
- 16E που καλύπτει δύο πλήρεις "οροφους".
- 24E που καλύπτει τρεις πληρεις "οροφους" (Φωτ.7)
- 8E/ 2 που καλύπτει μισο "όροφο" (δηλ. 2 συρτάρια 8E/ 2 ανα "όροφο") (Φωτ.9).
- 8E/ 4 που καλύπτει 1/ 4 "οροφου" (δηλ. 4 συρταρια 8E/ 4 ανα "όροφο" ή 2 συρτάρια 8E/ 4 και 1 συρταρι 8E/ 2) (Φωτ.10).

Στον παρακάτω πίνακα δίνονται επίσης τα μενέθη συρταριών που παίρνουν απλές αναχωρήσεις διακοπών ισχυος μονο η ασφαλειοαποζευκτων φορτίου.

Όνομαστική τάση μόνωσης	: 100 V 3 φασ./ 1200 V dc
Όνομ. τάση	: 600 V 3 φασ.
Όνομ. ισχύ	: 40 - 60 Hz
Τάση δοκιμών	: 2.5 ή 3 KV
Όνομ. ρεύμα οριζ. ζυγών	: ως 5500 A
Όνομ. ρεύμα κατακ. ζυγών	: ως 2400 A (υπό προϋποθέσεις)
Όνομ. ρεύμα βραχ. 1s οριζ. ζυγών	: ως 100 KA
Όνομ. ρεύμα βραχ. 1s κατακ. ζυγών	: ως 60 KA
Όνομ. στιγμιαίο ρεύμα βρ. οριζ. ζυγών	: ως 250 KA (για $L_n = 1000$ A)
Όνομ. στιγμιαίο ρεύμα βρ. κατακ. ζυγών	: ως 110 KA
Διαστάσεις	: κατά DIN 41485
Συνιστωμένο ύψος	: 2200 mm
Πλάτη	: 200, 400, 600, 800, 1000 mm
Βάθη	: 400, 600, 800, 1000, 1200 mm
Βήμα οπών	: E = 25 mm κατά DIN 43660
Επιφανειακή προστασία	
Σκελετός	: Ηλεκτρογαλβανισμένος
Εσωτ. χωρίσματα	: Ηλεκτρογαλβανισμένα Sendzimier
Περιβλήμα	: Βαφή RAL 7032 γκρι, επίσης άλλα χρώματα εγκρισεως της επίβλεψης
Βαθμός προστασίας	: κατά IEC 529 ή DIN 40050 IP 40 (προστασία έναντι ξένων σωμάτων ($\Phi > 1$ mm).

Τυποποιημένες Συρταρωτές Αναχωρήσεις

Στις τυποποιημένες συρταρωτές αναχωρήσεις κάθε πεδίο τους έχει τα χαρακτηριστικά που προηγούμενα αναφεραμε ενώ η εσωτερική δομή τους περιλαμβάνει τα παρακάτω μέρη.

Χώρος ζυγών - ζυγοί

Ο χώρος οριζοντιων (κυρίων) ζυγών καλύπτει το πίσω μέρος του πεδίου (φωτ. 3.4.5).

Υπάρχουν δύο συστήματα οριζοντιων ζυγών, τετραγωνική διατομής από ηλεκτρολυτικό χαλκό 99.9% (άνω - κάτω). Κάθε σύστημα κυριων ζυγών μπορεί να δεχθεί ζυγούς ως 2 X 80 X 10 mm ανα φάση. (Σημ. τα δύο συστήματα ζυγών μπορούν να παραλληλιστούν για μεγάλα ρεύματα).

Οι οριζόντιοι ζυγοί στηρίζονται σε ειδικούς επιμήκεις μονωτηρες, 2 ανα πεδίο, σε διάταξη τετοια που επιτρέπει καλύτερο αερισμο και υψηλή δυναμική αντοχή σε βραχυκυκλώματα (ως 250 KA) (φωτ. 3).

Οι κατακόρυφοι ζυγοί είναι γωνιακής διατομής (L) (Φωτ. 6) από ηλεκτρολυτικό χαλκό με επικασσιτέρωση εξαιρετικής ποιότητας που έχει υψηλή περιεκτικότητα σε άργυρο για καλή ηλεκτρική επαφή και μεγάλη επιφανειακή σκληρότητα.

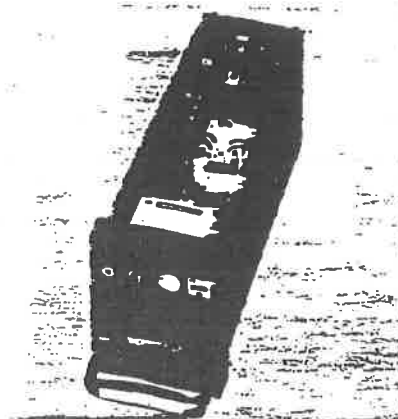
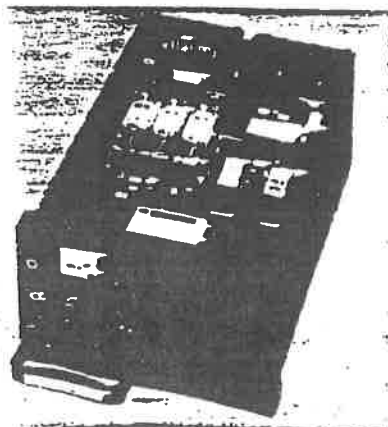
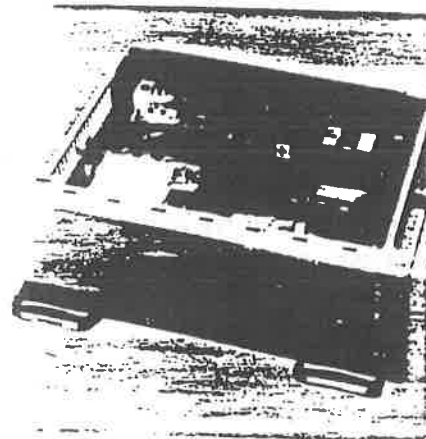
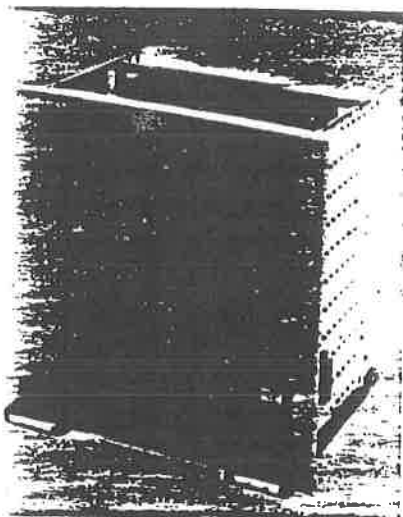
Μέγεθος συρταριού	Εκκινητές κινητήρων			Αναχωρήσεις	
	Κινητήρες απ' ευθείας εκκ. (KW)	Κινητήρες αναστροφής (KW)	Κινητήρες σε ΥΔ (KW)	Αυτόματος Διακόπτης (A)	Ασφαλειο-αποζεύκτης φορτίου (A)
8E/4*	7.5	-	-	32	32
8E/2	33	22	30	63	63
8E	90	45	37	320A	315
16E	132	90	90	630A	630
24E	200	132	240	-	-

* ΣΗΜ. Αν προβλέπεται αυτοματισμός με επιπρόσθετα στοιχεία επιλέγεται μέγεθος 8E/2.

Η σχεδίαση του πεδίου είναι τέτοια που επιτρέπει μέγιστη συνδιαστικότητα συρταριών. Υπο τάση μπορεί ο χρήστης να βγάλει, για παράδειγμα, ένα συρτάρι δύο ορόφων και να βάλει στη θέση του 1 συρτάρι ενός ορόφου, ένα συρτάρι μισού ορόφου και 2 συρταρια τέταρτου του ορόφου μέσα σ' ελάχιστο χρόνο, αφού τοποθετήσει συρταρωτά μία ειδική πλάτη προσαρμογής (adaptor), όπως φαίνεται στη φωτ.11.

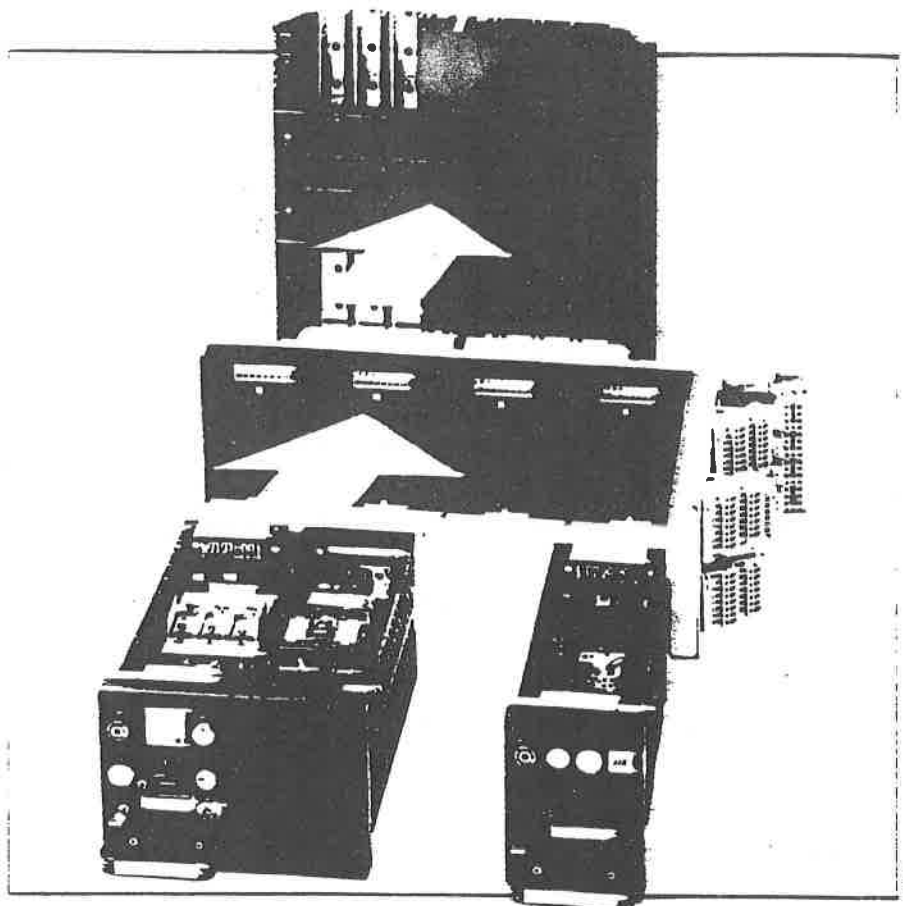
Τα συρτάρια μεγεθων 8E/4 και 8E/2 έχουν περικάλυψη απο ειδικό πλαστικό (Φωτ. 9.10).

Τα μεγαλύτερα συρτάρια έχουν μεταλλική περικάλυψη και η πρόσοψή τους ανοίγει σαν πόρτα (Φωτ. 7.8).



Οι πάτοι των συρταριών είναι πάντα απο ειδικά προφίλ αλουμινίου στα μικρά και απο γαλβανιζέ λαμαρίνα στα μεγαλύτερα συρτάρια.

Κάθε συρτάρι έχει ένα ειδικό χειριστήριο για το μηχανικό χειρισμό επιλογής της θέσης του. Το χειριστήριο επεμβαίνει σ' ένα ιδιαίτερα αξιόπιστο σύστημα μηχανισμού γρναζίων, κρεμαγιέρας κλπ. στοιχείων που εξασφαλίζει σωστή λειτουργία και αποφυγή ανωμαλιών (Φωτ. 14.15).

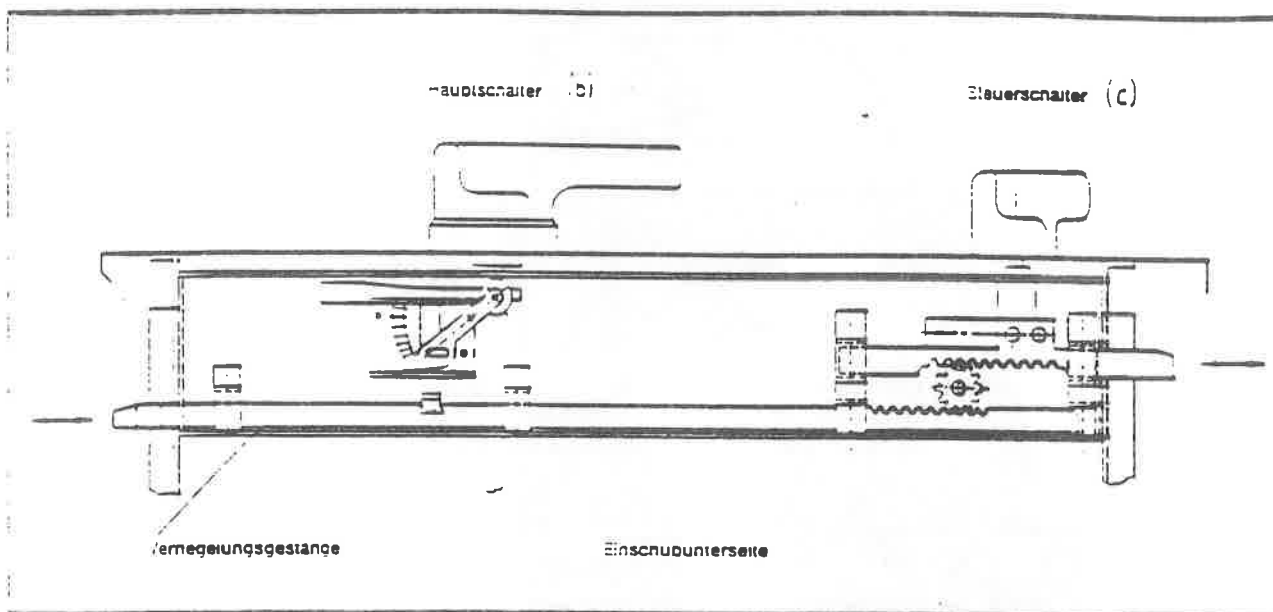
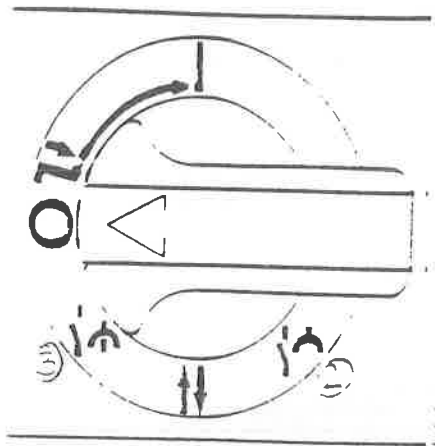


Όταν το χειριστήριο (Φωτ. 13.σελ.) είναι στη θέση I το συρτάρι βρίσκεται σε "θέση λειτουργίας" δηλ. το διακοπτικό στοιχείο του αποζεύκτη ή αυτόματου διακόπτη μπορεί να ενεργοποιηθεί (Σημ. στα συρτάρια 8E/ 4 και 8E/ 2 το μηχανικό χειριστήριο του διακόπτη και το χειριστήριο του διακοπτικού στοιχείου είναι κοινά. Στα μεγαλύτερα συρτάρια προβλέπονται ξεχωριστά χειριστήρια μηχανισμών - διακόπτη).

Όταν το χειριστήριο βρίσκεται στη θέση \dots το συρτάρι είναι στη "θέση δοκιμής". Δηλ. το κύκλωμα ισχυος έχει διακοπεί αλλά τα βύσματα αυτοματισμού παραμένουν κουμπωμένα. Έτσι νινεται ελεγχος του αυτοματισμού.

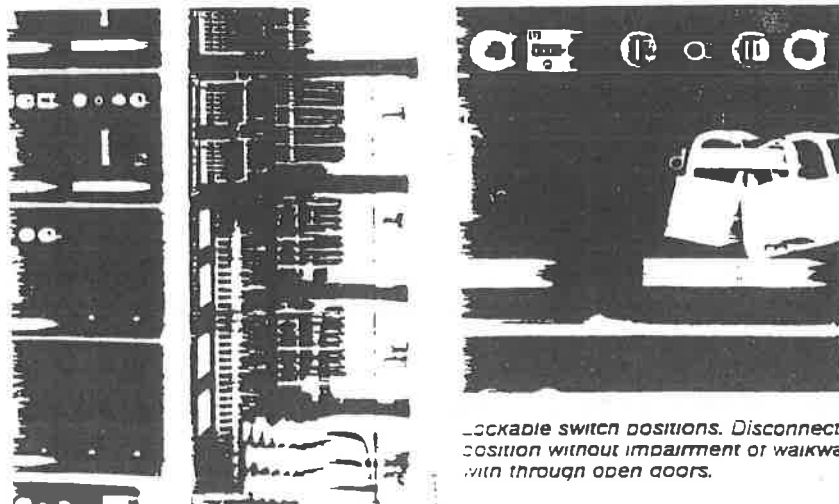
Όταν το χειριστήριο είναι στη θέση \dots έχουν διακοπεί το κύριο και το βοηθ. κύκλωμα. Η εξαγωγή ή εισαγωγή του συρταριού είναι δυνατή με το χειριστήριο στη θέση.

Όταν το χειριστήριο είναι στη θέση 2 το συρτάρι μπορεί να τραβηχτεί έξω κατά 3 cm και να ασφαλιστεί σ' αυτή τη "θέση αποκοπής" όλων των κυκλωμάτων του.



14

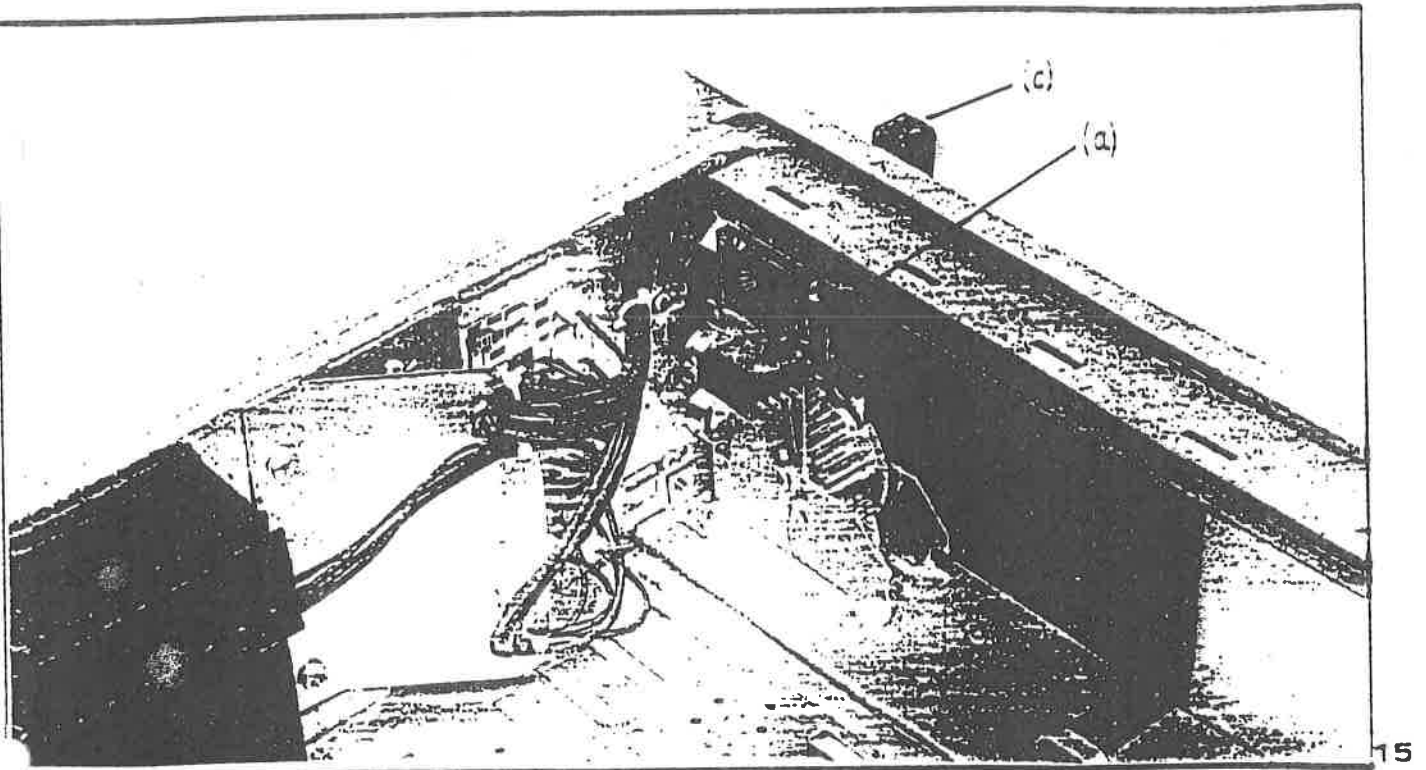
Το χειριστήριο διαθέτει σύστημα ασφάλισης με περισσότερα (2,3) λουκέτα (Φωτ. 12, σελ...).



Lockable switch positions. Disconnected position without impairment of walkway with through open doors.

Για σκοπούς του αυτοματισμού προβλέπεται 1 μικροδιακόπτης 2 NO 2NC επαφών που ενεργοποιείται στη "θέση δοκιμής" (Φωτ. 15,σελ.....).

15 Μηχανικό σύστημα ανόδωσης συρταριών μεγέθους 8E ή μεγαλύτερων
(α=μικροδιακόπτης θέσης συρταριού, β=χειριστήριο διακοπτικού στοιχείου,
γ=χειριστήριο συρταριού).



Στην πρόσοψη, ακόμα και των πιο μικρών συρταριών, μπορούν να τοποθετηθούν όργανα και χειριστήρια όπως :

Μπουτόν ON, OFF, κλπ.

Ενδεικτικές λυχνίες κοινές ή LED.

Επιλογικοί διακόπτες αυτοματισμού

Διακόπτες ON/ OFF αυτοματισμού

Καντράν χρονικών

Ποτενσιόμετρα ηλεκτρονικών οργάνων

Αμπερόμετρα 48 X 48 mm ή άλλα όργανα

Μηχανικά χειριστήρια απομανδάλωσης θερμικών απ' έξω κλπ.Επίσης στην πρόσοψη προβλέπονται οι χειρολαβές έλξης του συρταριού.

Στο εσωτερικό των συρταριών, εκτός των κύριων στοιχείων εκκινήτων κινητήρων, μπορούν να μπουν σε κοινές ράγες βοηθητικά ρελαί, χρονορελαί, μικροαυτόματοι και άλλα υλικά αυτοματισμού και προστασίας καθώς και μετ/τές έντασης ή βοηθητικοί μετ/τές, χρονορελαί, μικροαυτόματοι και άλλα υλικά αυτοματισμού και προστασίας καθώς και μετ/τές έντασης ή βοηθητικοί μετασχηματιστές.

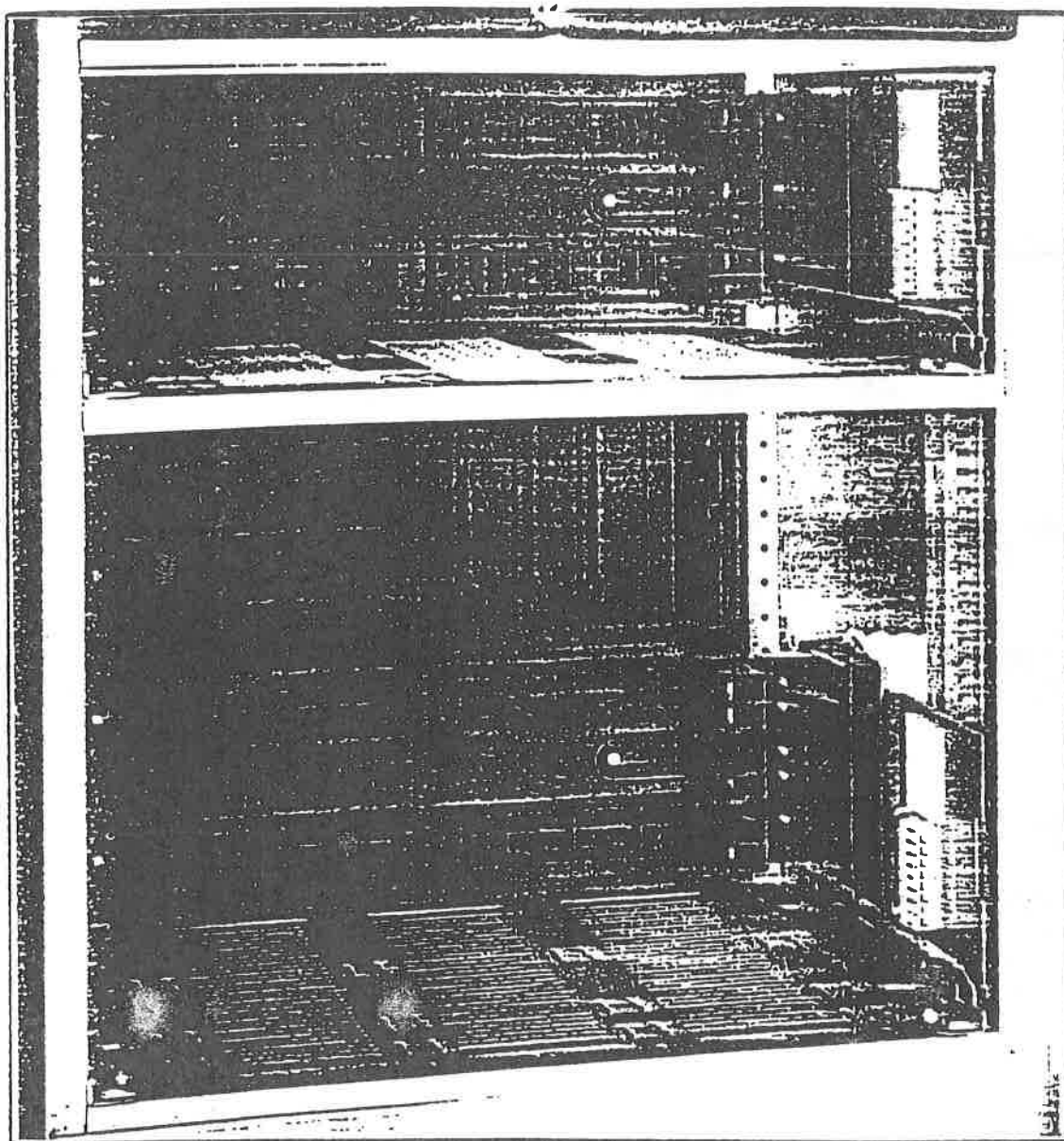
Τα βύσματα ισχύος των συρταριών είναι απο ειδικό χάλυβα, και έχουν σχήμα μελετημένο κατά τέτοιο τρόπο ώστε να μη χαλαρώνει η ζεύξη απο τις εισαγωγές-εξαγωγές, να μη τρίβονται τα μέταλλα και να μην έχουν μόνο σημειακή επαφή με τους κατακόρυφους ζυγούς, απο τους οποίους τροφοδοτούνται.

Τα καλώδια απο τα βύσματα ισχύος προς το διακοπτικό - ασφαλιστικό στοιχείο (αυτόματος διακόπτης ή ασφαλειοαποζεύκτης) των συρταριών είναι ειδικού τύπου, πολύ υψηλής μόνωσης και θερμικής αντοχής, εισάγονται δε με τα βύσματα πρεσαρισμένα στα ακρα τους, λόγω της υψηλής αξιοπιστίας και αντοχής που απαιτεί το γεγονός ότι βρίσκονται πριν απο το ασφαλιστικό στοιχείο.

Οι βοηθητικές συνδέσεις των συρταριών εξασφαλίζονται με βύσματα 16 ή 32 σημείων. Τα βύσματα αυτά έχουν μεγάλη μηχανική και ηλεκτρική αντοχή (10Α) και με το σχεδιασμό τους εξασφαλίζουν μεγάλη ευκολία συνδέσεων εξόδου. Κατά τη εισαγωγή του συρταριού η αστοχία κουμπώματος κύριων ή βοηθητικών βυσμάτων πρακτικά αποκλείεται. χάρη στους οδηγούς του συρταριού και στο κατασκευαστικό σχήμα των βυσμάτων και υποδοχών ισχύος και αυτοματισμού.

Τα επίπεδα συρταριών δηλ.οι "όροφοι" χωρίζονται μεταξύ τους με μεταλλικά διάτρητα διαφράγματα απο έλασμα sendzimier. Επίσης με διάφραγμα ανάλογο είναι χωρισμένος και ο χώρος συρταριών απο το χώρο των καλωδίων (Φωτ. 16, 17).

Προβλέπονται 3 ή 4 βύσματα εισόδου (φάσεων ή φάσεων και ουδετέρου) και 3 ή 6 βύσματα εξόδου (για απ' ευθείας εκκίνηση κινητήρων ή εκκίνηση ΥΔ.

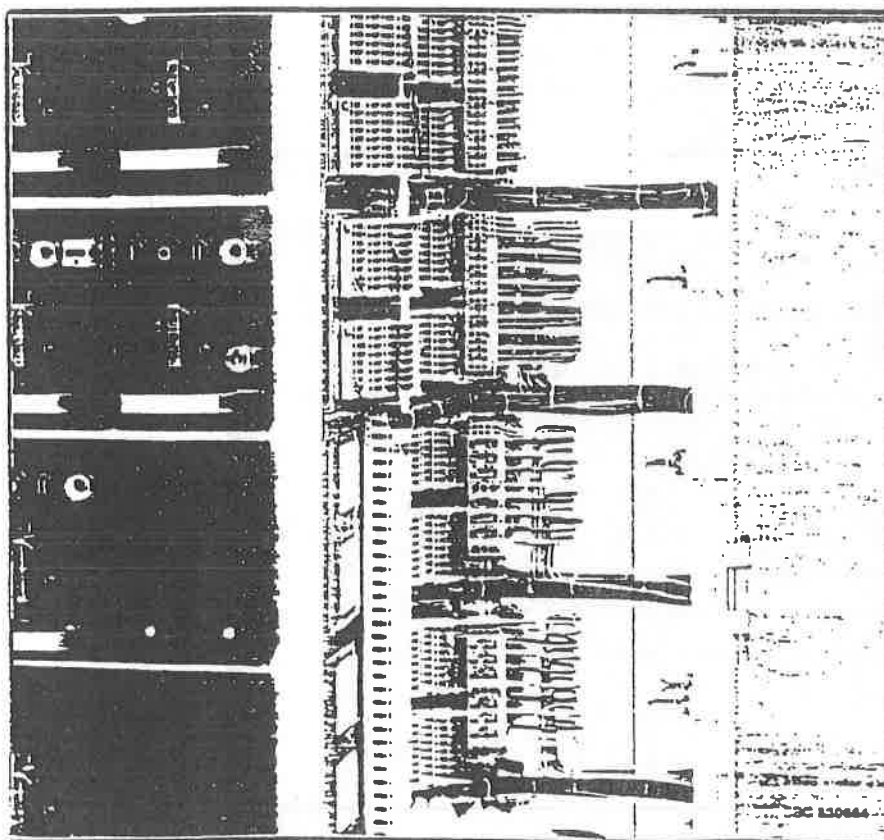


Χώρος Καλωδίων

Ο χώρος καλωδίων βρίσκεται στην εμπρός δεξιά πλευρά καθ' όλο το ύψος του πεδίου (2200 mm). Το φάρδος του χώρου είναι κατ' επιλογή 200 ή 400 mm. Προβλέπεται επίμηκης πόρτα που ανοίγει δεξιά με δύο ηλεκτρολογικά μάνδαλα και 3 μεντεσέδες.

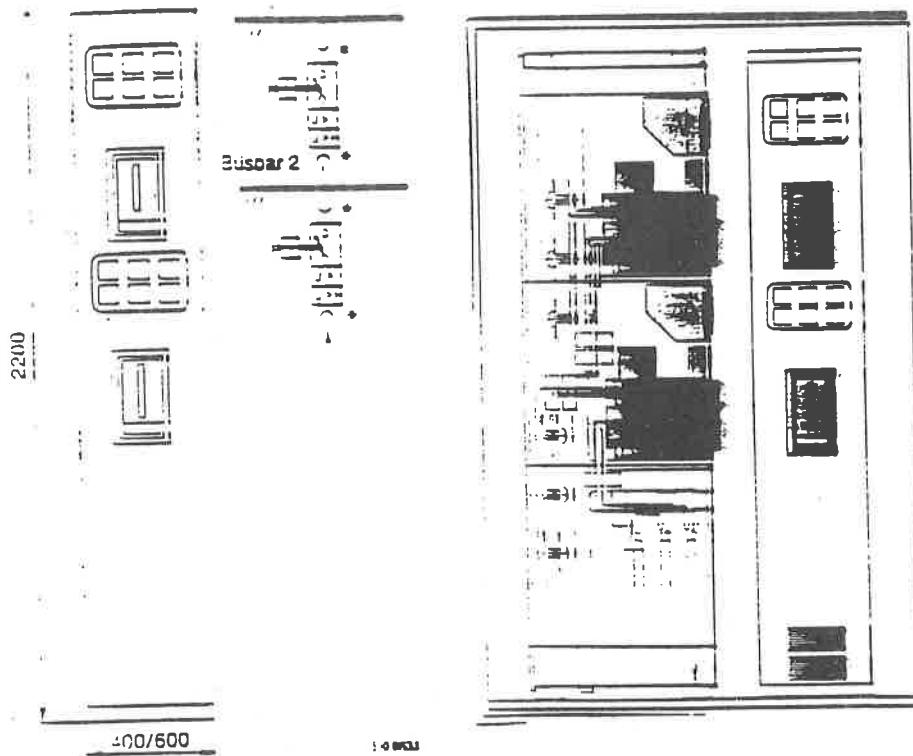
Τα καλώδια εισέρχονται απο κάτω ή απο πάνω μέσα απο αφαιρούμενα καπάκια, προσδένονται σε ειδικές τραβέρσες και κατανέμονται στις κλέμμες των συρταριών στ' αριστερά καθώς και στους κατακόρυφους ζυγούς γείωσης - ουδέτερου. (Φωτ. 3, σελ...- Φωτ.17, σελ...).

Για την επικοινωνία των βοηθητικών συνδέσεων απο πεδίο σε πεδίο προβλέπεται στο άνω μέρος των πεδίων μεταλλικό καναλι που διαπερνά όλα τα πεδία της συστοιχίας του πίνακα στη σειρά.



17 Χώρος σύνδεσης καλωδίων

Για τις περιπτώσεις όπου γίνεται ζεύξη δύο συστημάτων ζυγών (άνω και κάτω) μέσω διακόπτη (bus tie), ο διακόπτης τοποθετείται στο ίδιο πεδίο (400 mm) μαζί με άλλο διακόπτη (εισόδου). Με τον τρόπο αυτό εξοικονομείται ένα πεδίο καθώς και χαλκός ζυγών (Σχημ. 18).



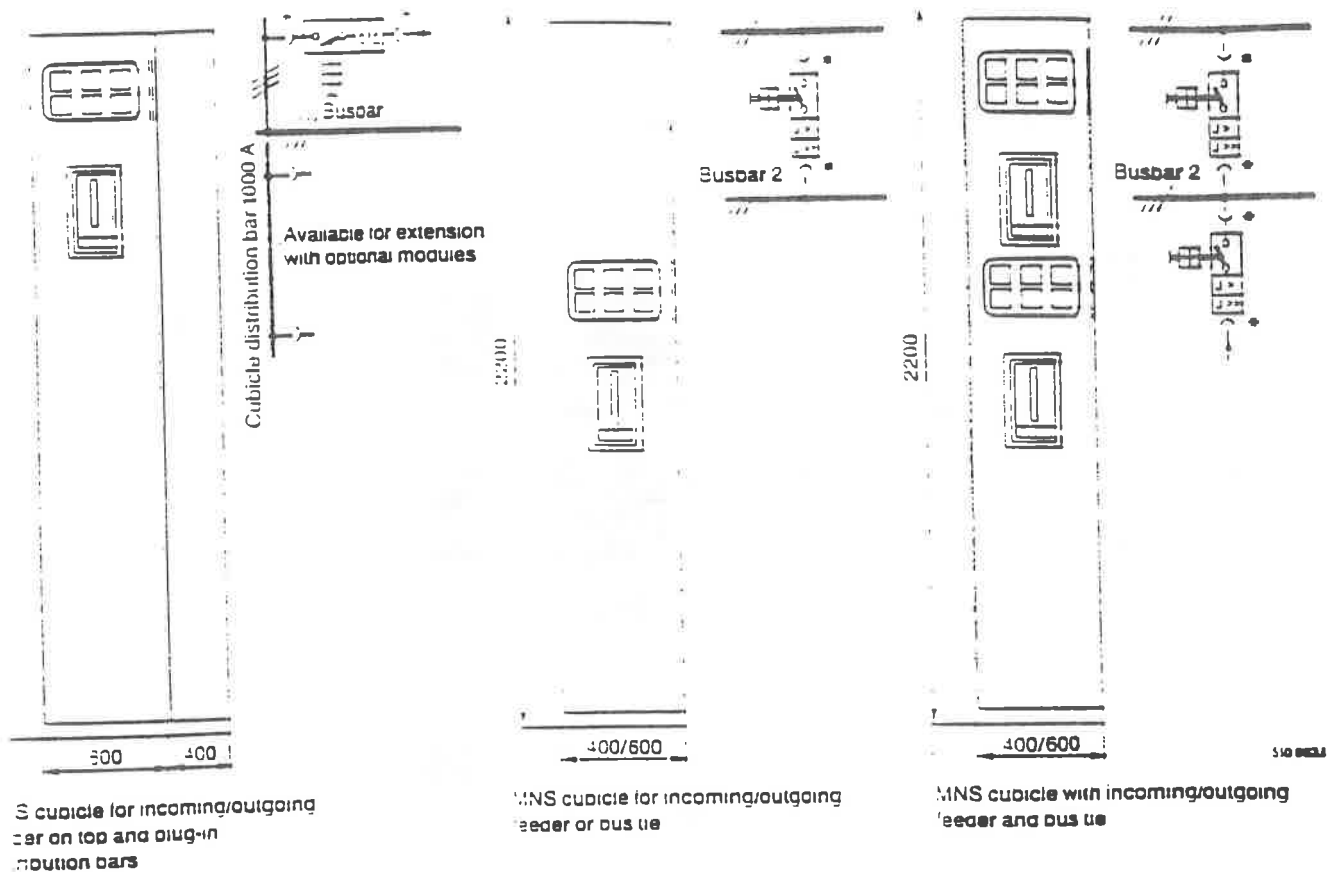
20 Στενό πεδίο δύο διακοπών ισχύος

Διαστάσεις Πεδίων

Τα πεδία MNS μπορούν να κατασκευαστούν σε ποικιλία διαστάσεων σύμφωνα με το σχήμα 2. Η κοινή περίπτωση όμως είναι η λύση:

Ύψος Σ 2200 mm. Χωρος συρταριών : 600mm. Χώρος καλωδίων (πλάτος) 400mm.
Βάθος (ολικό) 600 mm.

Με τη χρήση πεδίων διπλής όψης πετυχαίνουμε οικονομία ζυγών και κύρια μειώνουμε αισθητά το χώρο που καλύπτουν τα πεδία (σχ.2).



S cubicle for incoming/outgoing bar on top and outgoing/incoming bars

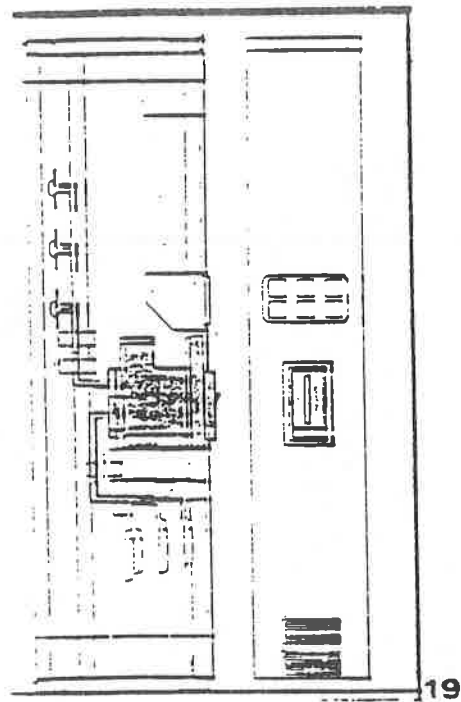
MNS cubicle for incoming/outgoing feeder or bus tie

MNS cubicle with incoming/outgoing feeder and bus tie

- 18 Ένα πεδίο διακοπών ισχύος 18 ένα ένα, ένα κάτω ή ένα ένα και ένα κάτω διακόπτη
- 19 Ένα πεδίο ενός διακόπτη ισχύος
- 20 Ένα πεδίο δύο διακοπών ισχύος

Πεδία Διακοπών Ισχύος (Αναχωρήσεως)

Για τους συρταρωτούς διακόπτες ως 1600 A που είναι και οι συχνότερα χρησιμοποιούμενοι, προβλέπονται ιδιαίτερα στενά, τυποποιημένα πεδία πλάτους 400 mm (Σχήματα 18,19,20, Φωτ. 21). Για διακόπτες 2000 - 3200 A χρησιμοποιούνται πεδία πλάτους 600 mm και για 4000 - 5000 A πλάτους 1000 mm.

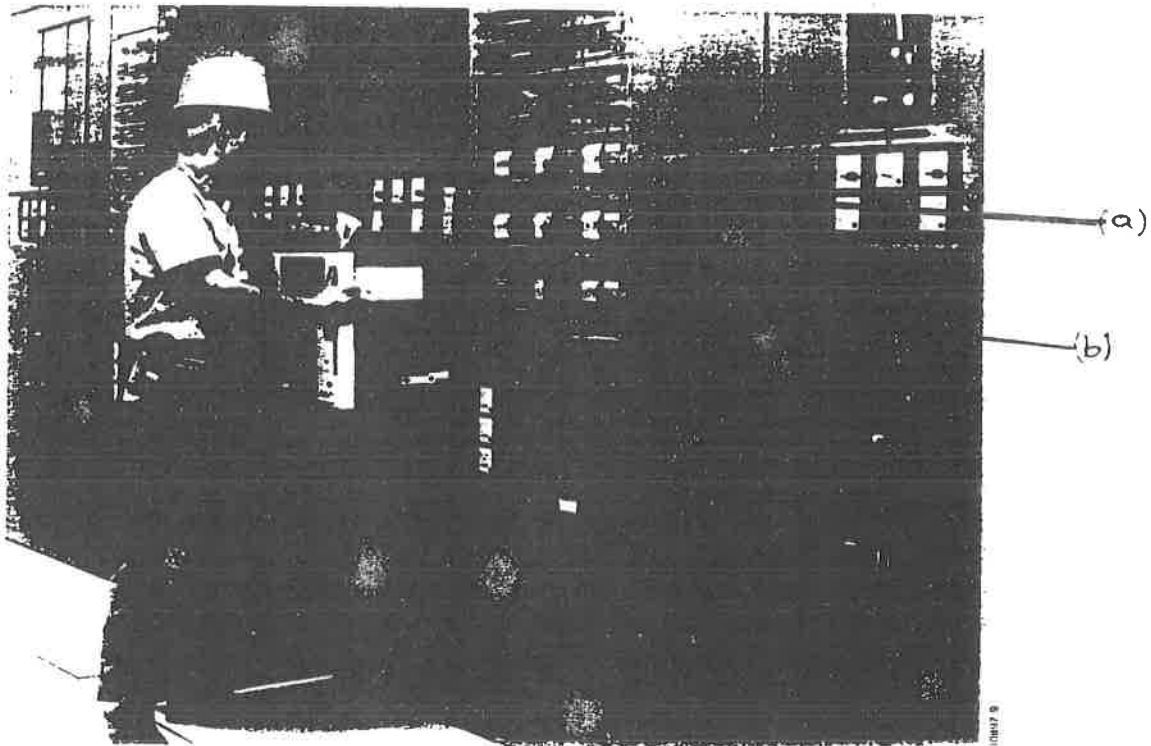


Στα πεδία διακοπών, όπως και στα πεδία αναχωρήσεων, τα καλώδια ή κανάλια ζυγών (busducts) μπορούν να εισερχονται από πάνω και/ή από κάτω.

Προβλέπονται ειδικές θυρίδες για όργανα, ενδεικτικά, μπουτόν και επιλογικούς διακόπτες καθώς και για ρελαί βοηθητικά και προστασίας (Φωτ. 21, Σχήματα 18 - 20).

Συνδυασμοί

Ένα πέδιο που δεν έχει καλυφθεί πλήρως με συρτάρια μπορεί να χρησιμοποιηθεί χωρίς πρόβλημα και για άλλους σκοπούς. Π.χ με δημιουργία μίας ή περισσότερων θυρίδων με πόρτες ύψους π.χ 8E ($\eta = 1.2 \dots 11$) μπορούν να τοποθετούνται στο ίδιο πεδίο μαζί με τα συρτάρια, "ταψιά" σταθερών αναχωρήσεων, "ταψιά", μικροαυτόματων διακοπών (όπως διανομές βοηθ. τάσεων ή φωτισμού κλπ.), "ταψιά" με ρελαί συμβατικού αυτοματισμού, βοηθητικοί μετασχηματιστές, προγραμματιζόμενοι αυτοματισμοί (PLC), τροφοδοτικά DC, κλειστοί συσσωρευτές, racks ηλεκτρονικών συστημάτων (19"), κλέμμες και ρεγκλέπτες (marshalling areas), κλπ.

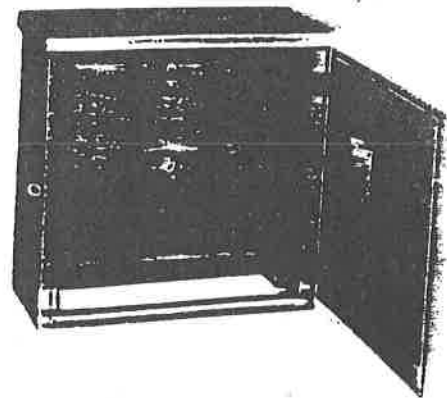
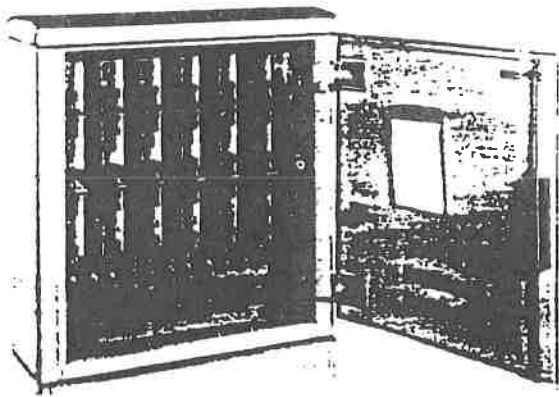


Κατανεμητές Καλωδίων Ηλεκτρικής Ενέργειας

AT : N8841.22

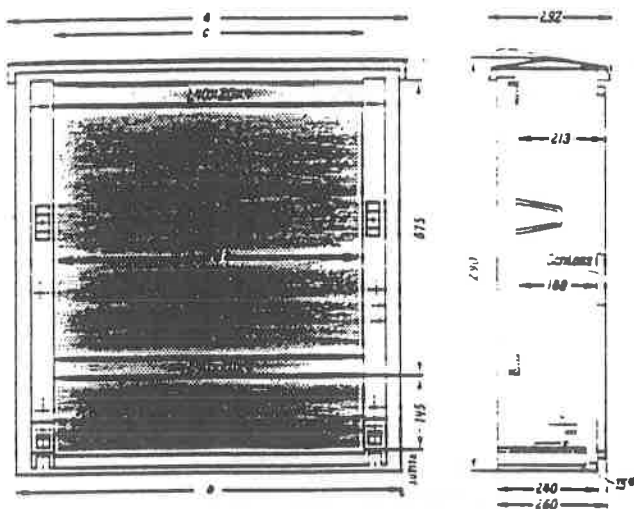
1. Χρησιμοποίηση

Οι κατανεμητές καλωδίων ηλεκτρικής ενέργειας περικλείονται μέσα σε ερμάρια και είναι κατάλληλοι για εγκατάσταση στο ύπαιθρο καθώς και μέσα σε μεγάλους χώρους (υπόστεγα, εργοστάσια κλπ.). Τα ερμάρια τοποθετούνται σε βάσεις μπετόν ή επιτοιχία. Οι κατανεμητές - ερμάρια φέρουν συλλεκτήριες ράβδους και ασφαλειολωρίδες με πλήρεις ασφάλειες για την σύνδεση των καλωδίων.



2. Κανονισμοί

Τα ερμάρια - κατανεμητές καλωδίων ηλεκτρικής ενέργειας είναι σύμφωνα προς τους κανονισμούς VDE 0660 για συσκευές πινάκων διανομής χαμηλής τάσης καθώς και τους κανονισμούς VDE 0100 για ηλεκτρικές εγκαταστάσεις κάτω των 1000 V.



Στοιχείο	a	b	c	d
1	698	684	518	510
2	938	924	758	750
3	1178	1164	998	990
4	1418	1404	1238	1230

3. Κατασκευή

Οι κατασκευαστές ερμαρια αποτελούνται από :

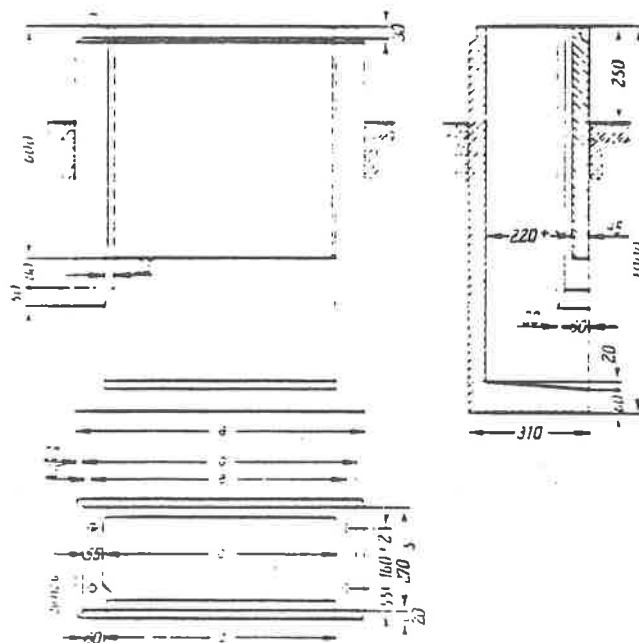
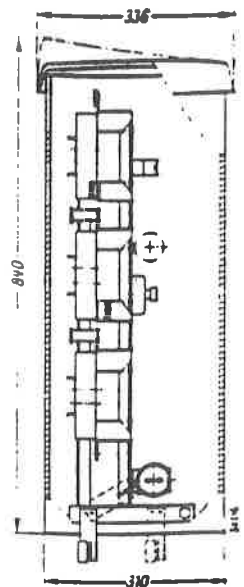
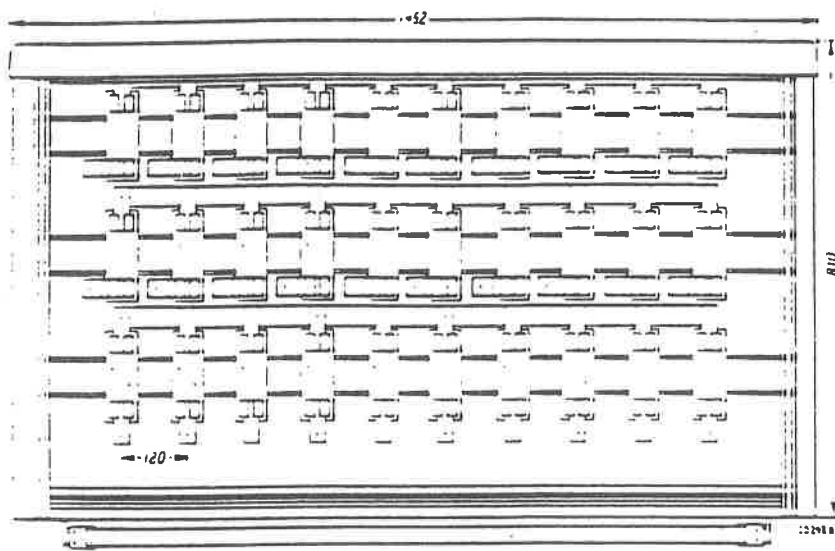
3.1 Ένα ικρίωμα από γαλβανισμένο μορφοσίδηρο πάνω στο οποίο φέρονται όλα τα όργανα ασφάλισης, διακοπής και τα στοιχεία διανομής ήτοι συλλεκτήριες ράβδοι (ζυγοί), πλήρεις συντηκτικές ασφαλείες ΝΗ, ακροδέκτες κλπ. Οι συλλεκτήριες ράβδοι περιλαμβανομένου και του ουδέτερου είναι από ηλεκτρολυτικοίχαλκό, έχουν διατομή $30 \times 5 \text{ mm}^2$ και είναι κατάλληλοι για ένταση 630 Α.

Οι συντηκτικές ασφαλείες είναι μαχαιρωτές τύπου ΝΗ και φέρουν ακροδέκτες πάνω στους οποίους στερεώνονται απ' ευθείας οι ακροδέκτες των αγωγών των καλωδίων (κως) μέχρι διατομής 240 mm^2 . Προστατευτικές λωρίδες ήτοι πώματα μεταξύ των ασφαλειών εμποδίζουν λανθασμένη τοποθέτηση των φυσιγγίων.

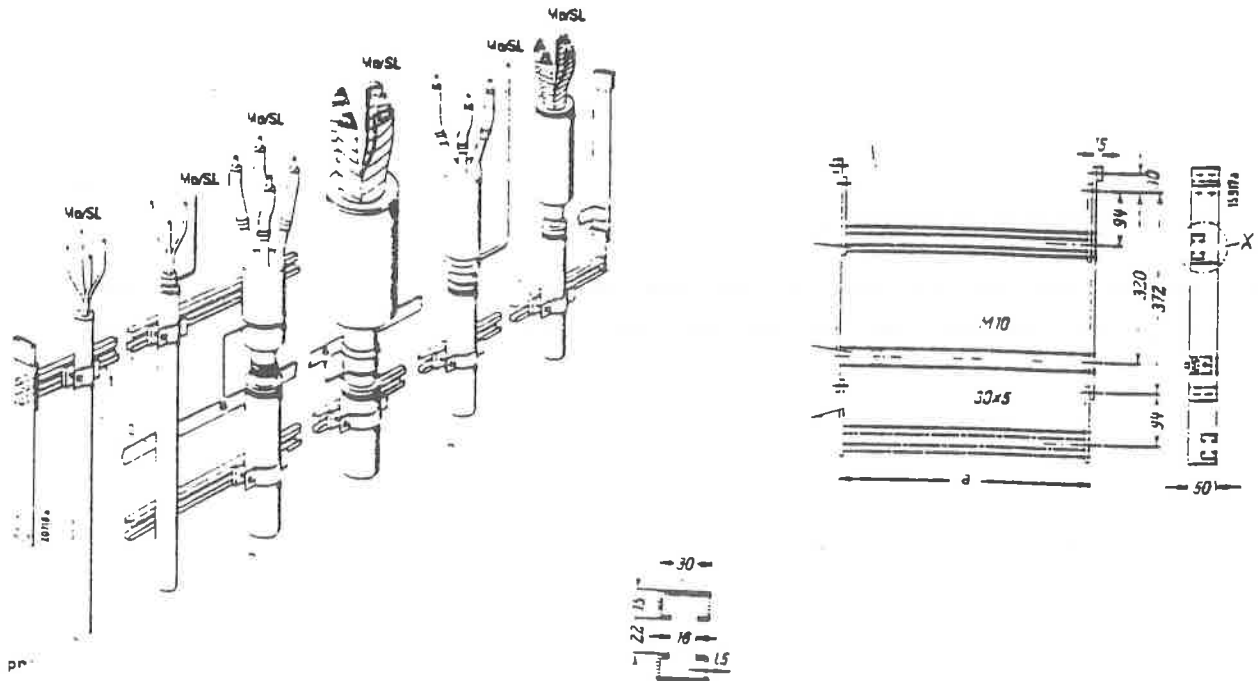
Ενδεικτικές πινακίδες χαρακτηρίζουν τα διάφορα κυκλώματα ή καλώδια.

Πάνω στο ικρίωμα εγκαθίσταται και ένας ρευματοδότης SCHCKO 220 V, 16A ασφαλιζόμενος με διαίτηρη συντηκτική ασφαλεία ΕΖ. Αυτός χρησιμοποιείται για φορητή λυχνία ή μικρό εργαλείο χείρος.

Το ικρίωμα αυτό, στερεώνεται πάνω στη από μπτετον βάση του όλου κατασκευασμένου καλωδίου με τέσσερις κοχλίες, η πάνω σε τοίχο τουλάχιστον μπτατικό.



3.2 Η από μπετον βάση του κατανευητού είναι όπως στο σχήμα και πάνω σ' αυτή αφ' ενός το ικριώμα του κατανευητή και αφ' ετερου το ερμάριο που περιβάλει τον κατανευητή. Η βάση είναι συμφωνη προς το DIN 43629. Στο λαιμό της βάσης εγκαθίσταται πλαίσιο - σπρινγιά για τη στερέωση των καλωδίων. Ακριβώς μπροστά από το πλαίσιο σπρινγιάτος το τοίχωμα της βάσης είναι αφαιρετο ώστε να είναι δυνατή η εργασία στερέωσης των καλωδίων.



3.3 Το κύριον ικριώμα του κατανεμητή περιβάλλεται από ερμάριο κατασκευασμένο από γαλβανισμένο χαλυβδόελασμα πάχους τουλάχιστον 2 χιλ. Το ερμάριον φέρει αφαιρετό στεγόμορφο κάλυμμα και τοποθετείται στον κατανεμητή φορετό από πάνω, στερεούμενο επί του ικριώματος του κατανεμητή με εσωτερικούς κοχλίες.

Τα ερμάρια ανάλογα με το μέγεθος φέρουν μία ή δύο πόρτες που κλείνουν με κλειδί και μηχανισμό σύρτη στο πάνω και κάτω πλαίσιο της πόρτας. Στο πίσω μέρος της πόρτας θα υπάρχουν θέσεις για την τοποθέτηση εφεδρικών φυσιγγίων και λαβή εξαγωγής φυσιγγίων καθώς και σχέδιο συνδεσμολογίας.

Τα ερμάρια κατανεμητών καλωδίων ανταποκρίνονται κατά DIN 40050 και IEC 114 σε είδος προστασίας ΙΠ 43B (προστασία έναντι προστασία έναντι επαφής με εργαλείο ή παρόμοιο αντικείμενο, προστασία έναντι εκτοξευόμενου νερού κατά διεύθυνση 60° από την κατακόρυφη).

Ροηφόρος ράβδος (ράγα) για στερέωση και ρευματοδότηση φωτιστικών σωμάτων.

AT: N8846.7

Η ροηφόρος ράβδος είναι μονοφασική.

Αποτελείται από το ροηφόρο τμήμα, που είναι 2 χάλκινος αγωγοί των 4 mm² και το περίβλημα, που είναι κατασκευασμένο από εξωθημένες διατομές αλουμινίου υψηλής ικανότητας μεταφοράς και διαμορφωμένες έτσι ώστε να επιτυγχάνεται τόσο η στήριξη όσο και η ρευματοδότηση των καταλλήλων φωτιστικών σωμάτων.

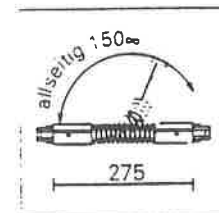
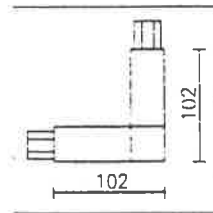
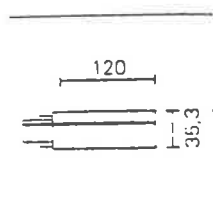
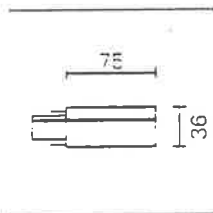
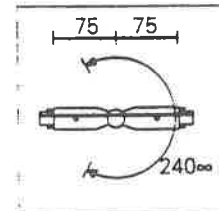
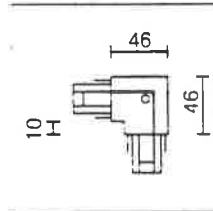
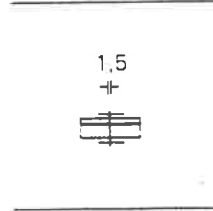
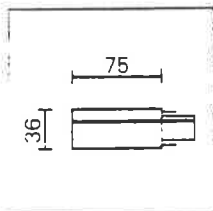
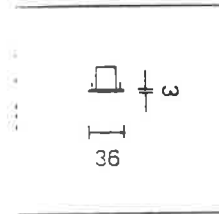
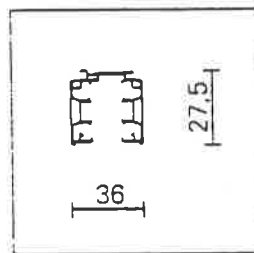
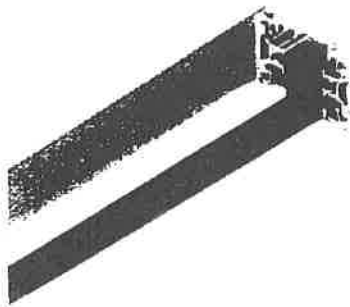
Το περίβλημα διατίθεται σε χρώμα λευκό, χάλκινο, μαύρο ή επάργυρο και μπορεί να τεμαχιστεί χωρίς επιπλέον επεξεργασία.

Συνοδεύεται από την διάταξη τροφοδότησης με καλώδιο, από τα ειδικά τεμάχια διακλάδωσης ή τερματισμού της καθώς και από το σύστημα στερέωσης σε οροφή ή ψευδοροφή ή από το σύστημα ανάρτησης.

Η τάση λειτουργίας είναι 240 V και το μέγιστο φορτίο 16 A = 3840 W.

Η ροηφόρος ράβδος είναι ενδεικτικού τύπου EXPO του οίκου HOFFMEISTER με αριθμό καταλόγου 091100.

Είναι κατασκευασμένη σύμφωνα με το VDE 0711 / part 300 A4 / .. 81 και το EN 60 570



Διακόπτης πινάκων χωνευτός (ραγοδιακόπτης) περιορισμένων διαστάσεων, απλούς τριπολικός

ΑΤ : 8880.3

Οι διακόπται αυτής της σειράς είναι κατάλληλοι για τοποθέτηση μέσα σε πίνακες και μπορούν να χρησιμοποιούνται σαν γενικοί και μερικοί διακόπτες. Έχουν το ίδιο σχήμα και τις ίδιες διαστάσεις όπως οι μικροαυτόματοι της σειράς "W" και η στερέωσή τους γίνεται γρήγορα με ένα μάνδαλο, πάνω στις ράγες στηρίξεως ή με την βοήθεια δύο μοχλών πάνω σε πλάκα.

Για την διάκρισή τους υπάρχει στην μετωπική πλευρά το σύμβολο του αποζεύκτη. Το κέλυφος είναι από συνθετική πλαστική ύλη ανθεκτική για μεγάλα ρεύματα και έχει χρώμα γκρι.

Διακόπτης πινάκων τηλεχειριζόμενος (τηλεδιακόπτης) μονοπολικός περιορισμένων διαστάσεων

ΑΤ : 8880.7

Ο τηλεδιακόπτης είναι προστατευμένος έναντι σκόνης, δεν παρέχεται όμως καμία προστασία έναντι επαφής και κατατάσσονται στον βαθμό προστασίας P00 (ανοικτού τύπου).

Διακρίνονται για το μικρό τους μέγεθος, με πλάτος 27 mm και μπορεί να τοποθετηθεί μέσα στα κυτία διακλαδώσεων. Επίσης έχει δύο οπές για την στερέωσή τους.

Δίνοντας στο πηνίο διεγέρσεως μία τάση (εντολή), ο ηλεκτρομαγνήτης, έλκει ένα στέλεχος, το οποίο σύρει μαζί του μία ωστική γλωσσίδα, η οποία μεταθέτει τις επαφές ενεργείας. Οι επαφές παραμένουν στη νέα θέση μέσω μηχανικής μανδαλώσεως, έως ότου δοθεί νέα τάση. Οι επαφές υποβοηθούνται κατά το άνοιγμά τους με μία κασάνια και έτσι επιτυγχάνεται σχετικά μεγάλη αποζευγνυομένη ισχύς.

Τεχνικά Στοιχεία

Είναι κατάλληλος για κυκλώματα ονομαστικής εντάσεως 16 A.

Η τάση χειρισμού είναι 220 V & 8V. Η διάρκεια ζωής των επαφών ανάλογα με το είδος του φορτίου. ανέρχεται στις εξής ζεύξεις και αποζεύξεις :

1. Για ωμικό φορτίο ή για λαμπτήρες φθορισμού σε 75.000.
2. Για λάμπες φθορισμού με παράλληλη αντιστάθμιση σε 40.000.
3. Για λάμπες πυρακτώσεως σε 30.000.

Ασφάλειαι συντηκτικάί τύπου EZ

ΑΤ : 8910

1. Αυτές αποτελούνται από βάση πορσελάνης κατάλληλης για τάση μέχρι 500 V σύμφωνα με τα DIN 49510 έως 49511 και 49325 μετά σπειρώματος.

ή	E 16 (τύπου μινιόν)	έως	τα	25 A
	E 27	"	"	25 A
	E 33	"	"	63 A
	R 1 1/4"	"	"	100 A και
	R 2"	"	"	200 A

Οι βάσεις αυτές είναι χωνευτού τύπου στερεούμενες μέσα στον πίνακα με κοχλίες. Το μεταλλικό σπείρωμα όπου κοχλιώνεται το κάλυμμα του φυσιγγίου φέρει προστατευτικό δακτύλιο από πορσελάνη.

2. Μέσα στη βάση τοποθετείται μήτρα για το συντηκτικό φυσιγγίο ώστε να είναι αδύνατη η τοποθέτηση φυσιγγίου μεγαλύτερης έντασης.
3. Το πώμα της ασφάλειας θα φέρει κάλυμμα από πορσελάνη και θα είναι σύμφωνα με το DIN 49514.
4. Τα συντηκτικά φυσιγγία είναι τάσης 500 V σύμφωνα με το DIN 49360 ΚΑΙ 49515 και ανταποκρίνονται με τις προδιαγραφές του VDE 0635 για ασφάλειες αγωγών με κλειστό συντηκτικό 500 V.

Ο τύπος των συντηκτικών είναι :

- 1) N.D.Z. για τις βάσεις σπειρώματος E - 16 και
- 2) D.Z. για τις λοιπές βάσεις σπειρώματος E 27 και άνω και υπάρχουν για κάθε τύπο δύο κατηγορίες της ταχείας και της βραδείας τήξης.

Ασφαλειοδιακόπται τύπου "WL"

AT : 8915

1. Οι αυτόματοι ασφαλειοδιακόπτες WL χρησιμοποιούνται για την ασφάλιση ηλεκτρικών γραμμών. Διακόπτουν αυτομάτως ένα κύκλωμα σε περίπτωση υπερέντασης ή βραχυκυκλώματος.
Γι' αυτό περιλαμβάνουν διμεταλλικό στοιχείο για προστασία έναντι υπερέντασης και μαγνητικό πηνίο ταχείας απόξευξης για προστασία έναντι βραχυκυκλώματος.
2. Οι διαστάσεις των διακοπών WL είναι μειωμένες ιδίως στο πλάτος τους περί τα 18 mm για τους μονοπολικούς, 36 mm για τους διπολικούς και 54 mm για τους τριπολικούς.
3. Οι ασφαλειοδιακόπτες WL πρέπει να είναι σύμφωνα προς το VDE 0641. Η ισχύς διακόπτης των να ανέρχεται στα 1,5 KA για εναλλασσόμενη τάση 380 V.
Οι ασφαλειοδιακόπτες αποζεύγνονται όταν το ρεύμα βραχυκύκλωσης φθάσει απο 3,5 έως 5 φορές την ονομαστική τους ένταση.

Ενδεικτική λυχνία σειράς "W"

AT : N8925.21

Είναι κατάλληλη για χωνευτή εγκατάσταση επί σιδηρού πίνακος. Η λυχνία έχει το σχήμα των αυτομάτων της σειράς "W" και η στερέωσις της πάνω σε ράγες γίνεται με μηχανική μανδάλωση ή με δύο κοχλίες όταν πρόκειται να στερεωθούν πάνω σε πλάκα.

Έχει υποδοχή για λαμπτήρα 220 V ή άλλης τάσεως και κάλυπτρα διαφορετικών χρωμάτων.

Φωτιστικό σώμα ορατής τοποθέτησης με LED 24W

ΑΤ: N8971.1.3

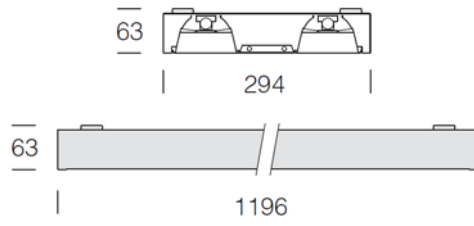
Το φωτιστικό θα είναι κατασκευασμένο από εξηλασμένο αλουμίνιο ή χαλυβδοέλασμα και θα είναι βαμμένο με κατάλληλη βαφή και κατόπιν κατάλληλης επεξεργασίας ώστε να είναι ανθεκτικό στην ακτινοβολία UV για αποφυγή του κιτρινίσματος με την πάροδο του χρόνου, ενώ τα πλαϊνά καλύμματα (τερματικές τάπες) θα είναι κατασκευασμένες από συνθετικό υλικό ή χυτό αλουμίνιο. Θα φέρει κάλυμμα (διαχύτη) από άθραυστο και αυτοσβεσσιμο υλικό όπως V2 polycarbonate ή άλλο ισοδύναμο του οποίου η εσωτερική του επιφάνεια θα είναι ραβδωτή για μεγαλύτερη μηχανική αντοχή και μείωση της θάμβωσης ενώ η εξωτερική του επιφάνεια είναι λεία για ευκολότερο καθαρισμό. Το κάλυμμα θα είναι ανοιγόμενο ή θα μπορεί να αφαιρείται εντελώς ώστε να είναι εύκολη η πρόσβαση στο χώρο των LED, χωρίς να απαιτείται η καθάρση ολόκληρου του φωτιστικού. Το φωτιστικό θα φέρει LED, η φωτεινή ισχύς των οποίων δεν θα είναι μικρότερη από 3.500lm και η συνολική κατανάλωση ισχύος (LED+LED Driver) δεν θα υπερβαίνει τα 30W. Ο βαθμός απόδοσης των LED δεν μπορεί να είναι μικρότερος από 150lm/W και ο βαθμός απόδοσης του φωτιστικού δεν μπορεί να είναι μικρότερος από 100lm/W. Η διάρκεια ζωής των LED θα είναι τουλάχιστον 50.000 ώρες λειτουργίας (L70B50) σύμφωνα με το πρότυπο LM80 ώστε να διασφαλίζεται ότι στη διάρκεια των πρώτων 50.000 ωρών λειτουργίας του φωτιστικού η φωτεινή εκροή του δεν θα πέσει χαμηλότερα από το 70% της αρχικής. Η θερμοκρασία χρώματος των LED θα είναι 4.000K \pm 5% και ο δείκτης CRI θα είναι ίσος ή μεγαλύτερος του 80. Θα φέρει στηρίγματα από ανοξείδωτο ατσάλι για την τοποθέτηση του στην οροφή ή στον τοίχο. Το φωτιστικό θα έχει ασύμμετρη κατανομή. Θα έχει κλάση μόνωσης II ή κλάση μόνωσης I, δείκτη προστασίας έναντι στερεών και υγρασίας IP43 τουλάχιστον και δείκτη προστασίας έναντι κρούσης IK03 τουλάχιστον. Θα φέρει πιστοποιητικό CE με το οποίο να βεβαιώνεται, η συμφωνία με τα πρότυπα EN60598-1 (οδηγία LVD 2006/95/EK), EN60598-2, EN61000-3-2 (την οδηγία EMC 2004/108/EK), EN61000-3-3, EN55015 και EN61547 καθώς και η συμμόρφωση με το πρότυπο EN62471 (photobiological compatibility) βάσει του οποίου θα προκύπτει ότι εντάσσεται στην ανώτατη κατηγορία "exempt". Το εργοστάσιο κατασκευής του φωτιστικού θα πρέπει να διαθέτει πιστοποιητικό ISO 9001:2008 για το σχεδιασμό και κατασκευή φωτιστικών σωμάτων και ISO 14001:2004.

Ενδεικτικός τύπος: Disano / 420 Rigo

Φωτιστικό σώμα ορατής τοποθέτησης με LED 33W / 1200x300mm

ΑΤ: N8972.15.3

Φωτιστικό σώμα ορατής τοποθέτησης κατασκευασμένο από χαλυβδοέλασμα γαλβανισμένο και βαμμένο με κατάλληλη βαφή και κατόπιν κατάλληλης επεξεργασίας ώστε να είναι ανθεκτικό στην ακτινοβολία UV για αποφυγή του κιτρινίσματος με την πάροδο του χρόνου. Θα φέρει Dark-light περσίδα από παραβολικά εγκάρσια και διαμήκη στοιχεία, από γυαλιστερό μη ιριδίζον αλουμίνιο high-gloss 99,99 τουλάχιστον η οποία θα είναι αφαιρούμενη και κατά τη διάρκεια της συντήρησης θα παραμένει αναρτημένη από το σώμα του φωτιστικού με τη χρήση συρματόσκοινου ή άλλου παρόμοιου μέσου. Θα φέρει ενσωματωμένο DALI dimmable LED driver (τροφοδοτικό), με συντελεστή ισχύος ίσο ή μεγαλύτερο από 0,95. Θα είναι δε προκαλωδιωμένο με καλώδιο κατάλληλης διατομής με κατάλληλη μόνωση για αντοχή σε θερμοκρασία έως 90°C ενώ για την τροφοδοσία του φωτιστικού θα υπάρχει τριπολική κλεμα για καλώδιο διατομής 3x1,5mm² τουλάχιστον. Το φωτιστικό θα φέρει LED τα οποία θα μπορούν να αντικατασταθούν εφόσον χρειαστεί, η φωτεινή ισχύς των οποίων δεν θα είναι μικρότερη από 5.000lm και η συνολική κατανάλωση ισχύος του φωτιστικού (LED + LED driver) δεν θα υπερβαίνει τα 40W. Ο βαθμός απόδοσης των LED δεν μπορεί να είναι μικρότερος από 155lm/W και ο βαθμός απόδοσης του φωτιστικού δεν μπορεί να είναι μικρότερος από 110lm/W. Η θερμοκρασία χρώματος των LED θα είναι 4.000K και ο δείκτης CRI θα είναι ίσος ή μεγαλύτερος του 80, ενώ η διάρκεια ζωής των LED θα είναι τουλάχιστον 80.000 ώρες λειτουργίας (L70B20) σύμφωνα με το πρότυπο LM80 ώστε να διασφαλίζεται ότι στη διάρκεια των πρώτων 80.000 ωρών λειτουργίας του φωτιστικού η φωτεινή εκροή του δεν θα πέσει χαμηλότερα από το 70% της αρχικής. Το φωτιστικό θα πρέπει να φέρει πιστοποιητικό από το οποίο θα προκύπτει ότι είναι "Low Optical Flicker" με ποσοστό flicker<8% για συχνότητα λειτουργίας 50Hz ώστε να μην δημιουργεί ενοχλήσεις στους χρήστες του χώρου και αλλοιώσεις της εικόνας σε οθόνες Η/Υ, κινητών, tablets κλπ κατά τη λειτουργία του. Το φωτιστικό θα έχει κατανομή φωτισμού, η οποία θα προκύπτει από αναγνωρισμένο φωτομετρικό εργαστήριο, από την οποία θα προκύπτει δείκτης θάμβωσης UGR≤19 (όπως ορίζει το πρότυπο EN12464) ανεξαρτήτως του προσανατολισμού του φωτιστικού μέσα στον χώρο. Θα έχει κλάση μόνωσης I, δείκτη προστασίας έναντι στερεών και υγρασίας IP20 τουλάχιστον και δείκτη προστασίας έναντι κρούσης IK07 τουλάχιστον. Θα φέρει σήμανση CE και βεβαίωση από αναγνωρισμένο εργαστήριο με την οποία θα προκύπτει συμφωνία με το πρότυπο EN62471 όσον αφορά την φωτοβιολογική του καταλληλότητα (photobiological compatibility) βάσει του οποίου θα προκύπτει ότι εντάσσεται στην ανώτατη κατηγορία "exempt". Θα φέρει πιστοποιητικό ENEC από διαπιστευμένο εργαστήριο δοκιμών με το οποίο θα προκύπτει συμμόρφωση με τα πρότυπα EN60598-1 (luminaires-general requirements & tests) και EN60598-2 (Luminaires. Particular requirements), το οποίο θα αφορά το σύνολο της γραμμής παραγωγής του φωτιστικού και όχι μόνο ένα δείγμα και θα περιλαμβάνει επιθεώρηση της παραγωγής του κατασκευαστή. Η πιστοποίηση της παραγωγικής διαδικασίας θα γίνεται από φορείς πιστοποίησης διαπιστευμένους από το ΕΣΥΔ ή φορείς που συμμετέχουν σε Ευρωπαϊκά σχήματα πιστοποίησης της ποιότητας των προϊόντων και περιλαμβάνουν επιθεώρηση της παραγωγής. Η συμμόρφωση του φωτιστικού με τα πρότυπα ασφαλείας που σχετίζονται με την ηλεκτρομαγνητική συμβατότητα EMC (EN55015:2013-08, EN61000-3-2, EN61000-3-3 & EN61547:2009) θα πρέπει να προκύπτει από αναγνωρισμένο εργαστήριο δοκιμών. Ο κατασκευαστής θα πρέπει να είναι πιστοποιημένος κατά ISO 9001:2008 για το σχεδιασμό και κατασκευή φωτιστικών σωμάτων και ISO 14001:2004.



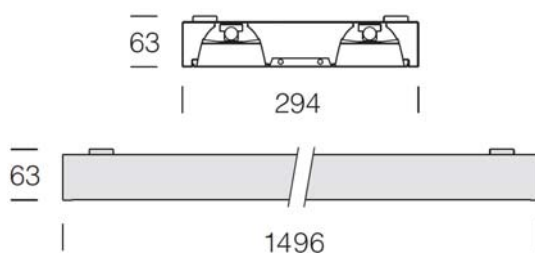
Interpretation optical glare effect	
High-gloss 99,99	
High-gloss 99,85	
Matt 99,99	
Scored matt	
	<ul style="list-style-type: none"> Diagonal 65° Longitudinal 65° Cross-sectional 60°

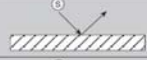

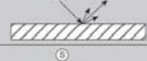
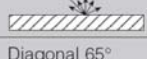

Ενδεικτικός τύπος: Disano / 731 Minicomfort / 33W / 1200x300mm

Φωτιστικό σώμα ορατής τοποθέτησης με LED 64W / 1500x300mm

ΑΤ: N8972.16.3

Το φωτιστικό θα φέρει LED τα οποία θα μπορούν να αντικατασταθούν εφόσον χρειαστεί, η φωτεινή ισχύς των οποίων δεν θα είναι μικρότερη από 8.000lm και η συνολική κατανάλωση ισχύος του φωτιστικού (LED + LED driver) δεν θα υπερβαίνει τα 75W. Ο βαθμός απόδοσης των LED δεν μπορεί να είναι μικρότερος από 155lm/W και ο βαθμός απόδοσης του φωτιστικού δεν μπορεί να είναι μικρότερος από 110lm/W. Κατά τα λοιπά ισχύουν οι προδιαγραφές του άρθρου N8972.15.3.



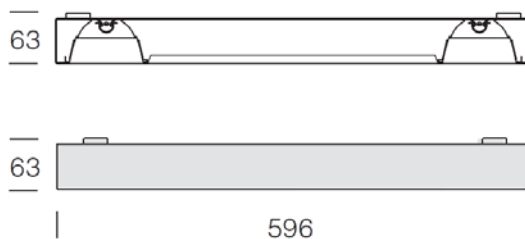
Interpretation optical glare effect	
High-gloss 99,99	
High-gloss 99,85	
Matt 99,99	
Scored matt	
	
Diagonal 65°	
Longitudinal 65°	
Cross-sectional 60°	

Ενδεικτικός τύπος: Disano / 731 Minicomfort / 64W / 1500x300mm

Φωτιστικό σώμα ορατής τοποθέτησης με LED 33W / 600x600mm

ΑΤ: N8975.17.3

Το φωτιστικό θα φέρει LED τα οποία θα μπορούν να αντικατασταθούν εφόσον χρειαστεί, η φωτεινή ισχύς των οποίων δεν θα είναι μικρότερη από 5.000lm και η συνολική κατανάλωση ισχύος του φωτιστικού (LED + LED driver) δεν θα υπερβαίνει τα 40W. Κατά τα λοιπά ισχύουν οι προδιαγραφές του άρθρου N8972.15.3



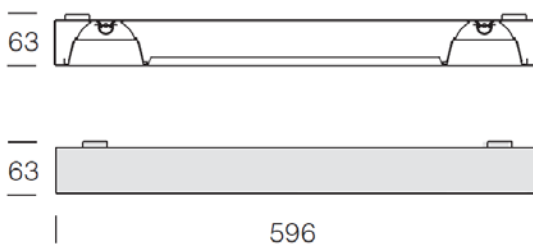
Interpretation optical glare effect	
High-gloss 99,99	
High-gloss 99,85	
Matt 99,99	
Scored matt	

Ενδεικτικός τύπος: Disano / 731 Minicomfort / 33W / 600x600mm

Φωτιστικό σώμα ορατής τοποθέτησης με LED 25W / 600x600mm

ΑΤ: N8975.17.4

Το φωτιστικό θα φέρει LED τα οποία θα μπορούν να αντικατασταθούν εφόσον χρειαστεί, η φωτεινή ισχύς των οποίων δεν θα είναι μικρότερη από 3.900lm και η συνολική κατανάλωση ισχύος του φωτιστικού (LED + LED driver) δεν θα υπερβαίνει τα 30W. Κατά τα λοιπά ισχύουν οι προδιαγραφές του άρθρου N8972.15.3



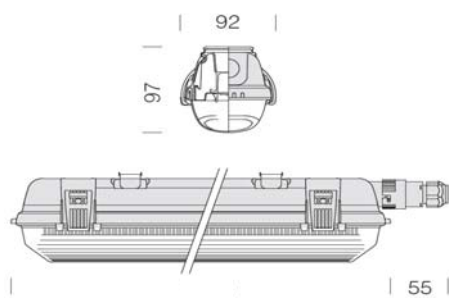
Interpretation optical glare effect	
High-gloss 99,99	
High-gloss 99,85	
Matt 99,99	
Scored matt	
	Diagonal 65° Longitudinal 65° Cross-sectional 60°

Ενδεικτικός τύπος: Disano/731Minicomfort/25W / 600x600mm

Φωτιστικό στεγανό, ορατής τοποθέτησης LED / 10W

AT: N8975.19.1

Το σώμα του φωτιστικού θα είναι κατασκευασμένο από άθραυστο και αυτοσβέσιμο V2 polycarbonate ή άλλο ισοδύναμο, το οποίο θα φέρει ραβδώσεις για μεγαλύτερη μηχανική αντοχή, ενώ εσωτερικά θα φέρει συμμετρικό ανταυγαστήρα για την επίτευξη στενής δέσμης, από λείο γυαλιστερό αλουμίνιο. Θα έχει αντιθαμβωτικό διαχύτη (κάλυμμα των LED) επίσης από άθραυστο και αυτοσβέσιμο V2 polycarbonate ή άλλο ισοδύναμο του οποίου η εσωτερική επιφάνεια θα είναι ραβδωτή για μεγαλύτερη μηχανική αντοχή και μείωση της θάμβωσης ενώ η εξωτερική του επιφάνεια είναι λεία για ευκολότερο καθαρισμό. Ο διαχύτης θα συγκρατείται στο σώμα του φωτιστικού με clips και θα είναι ανοιγόμενος ή αφαιρούμενος εντελώς ώστε να είναι εύκολη η πρόσβαση στο χώρο των LED και του τροφοδοτικού, χωρίς να απαιτείται η καθαίρεση ολόκληρου του φωτιστικού. Θα φέρει στηρίγματα από ανοξείδωτο ατσάλι για την τοποθέτηση του στην οροφή και ενσωματωμένο τροφοδοτικό (LED driver), με συντελεστή ισχύος ίσο ή μεγαλύτερο από 0,9. Το φωτιστικό θα φέρει επίσης παρέμβυσμα από σιλικόνη ή πολυουρεθάνη ή άλλο ισοδύναμο υλικό στεγανοποίησης και θα φέρει ενσωματωμένο ταχυσύνδεσμο (fast connector) για την ηλεκτρική του τροφοδοσία, χωρίς να απαιτείται παρέμβαση στο εσωτερικό του φωτιστικού, ώστε να διασφαλίζεται ο βαθμός στεγανότητας. Το φωτιστικό θα φέρει LED, η φωτεινή ισχύς των οποίων δεν θα είναι μικρότερη από 1.600lm και η συνολική κατανάλωση ισχύος (LED+driver) δεν θα υπερβαίνει τα 12W. Ο βαθμός απόδοσης των LED δεν μπορεί να είναι μικρότερος από 165lm/W και ο βαθμός απόδοσης του φωτιστικού δεν μπορεί να είναι μικρότερος από 130lm/W. Η θερμοκρασία χρώματος των LED θα είναι 4.000K \pm 5% και ο δείκτης CRI θα είναι ίσος ή μεγαλύτερος του 80, ενώ η διάρκεια ζωής των LED θα είναι τουλάχιστον 50.000 ώρες λειτουργίας (L80B20) σύμφωνα με το πρότυπο LM80 ώστε να διασφαλίζεται ότι στη διάρκεια των πρώτων 50.000 ωρών λειτουργίας του φωτιστικού η φωτεινή εκροή του δεν θα πέσει χαμηλότερα από το 80% της αρχικής. Θα έχει κλάση μόνωσης I, δείκτη προστασίας έναντι στερεών και υγρασίας IP66 τουλάχιστον και δείκτη προστασίας έναντι κρούσης IK08 τουλάχιστον και θα φέρει σήμανση CE. Θα φέρει πιστοποιητικό ENEC από διαπιστευμένο εργαστήριο δοκιμών με το οποίο θα προκύπτει συμμόρφωση με τα πρότυπα EN60598-1 (luminaires-general requirements & tests) και EN60598-2 (Luminaires. Particular requirements), το οποίο θα αφορά το σύνολο της γραμμής παραγωγής του φωτιστικού και όχι μόνο ένα δείγμα και θα περιλαμβάνει επιθεώρηση της παραγωγής του κατασκευαστή. Η πιστοποίηση της παραγωγικής διαδικασίας θα γίνεται από φορείς πιστοποίησης διαπιστευμένους από το ΕΣΥΔ ή φορείς που συμμετέχουν σε Ευρωπαϊκά σχήματα πιστοποίησης της ποιότητας των προϊόντων και περιλαμβάνουν επιθεώρηση της παραγωγής). Η συμμόρφωση του φωτιστικού με τα πρότυπα ασφαλείας που σχετίζονται με την ηλεκτρομαγνητική συμβατότητα EMC (EN55015:2013-08, EN61000-3-2, EN61000-3-3 & EN61547:2009) θα πρέπει να προκύπτει από αναγνωρισμένο εργαστήριο δοκιμών. Θα φέρει επίσης πιστοποιητικό από αναγνωρισμένο εργαστήριο με το οποίο θα προκύπτει συμμόρφωση με το πρότυπο EN62471 (photobiological compatibility) βάσει του οποίου θα προκύπτει ότι εντάσσεται στην ανώτατη κατηγορία "exempt". Το εργοστάσιο κατασκευής του φωτιστικού θα πρέπει να διαθέτει πιστοποιητικό ISO 9001:2008 για το σχεδιασμό και κατασκευή φωτιστικών σωμάτων.

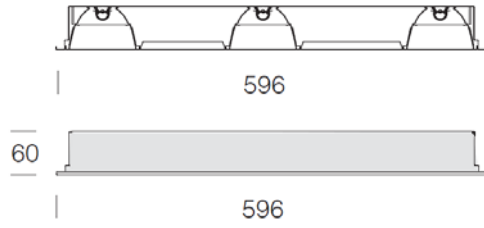


Ενδεικτικός τύπος: Disano/ 927 Echo LED / 10W

Φωτιστικό σώμα χωνευτής τοποθέτησης με LED 25W / 600x600mm

ΑΤ: N8975.19.3

Φωτιστικό σώμα χωνευτής τοποθέτησης κατασκευασμένο από χαλυβδοέλασμα γαλβανισμένο και βαμμένο με κατάλληλη βαφή και κατόπιν κατάλληλης επεξεργασίας ώστε να είναι ανθεκτικό στην ακτινοβολία UV για αποφυγή του κιτρινίσματος με την πάροδο του χρόνου. Θα φέρει Dark-light περσίδα από παραβολικά εγκάρσια και διαμήκη στοιχεία, από γυαλιστερό μη ιριδίζον αλουμίνιο high-gloss 99,99 τουλάχιστον η οποία θα είναι αφαιρούμενη και κατά τη διάρκεια της συντήρησης θα παραμένει αναρτημένη από το σώμα του φωτιστικού με τη χρήση συρματόσκοινου ή άλλου παρόμοιου μέσου. Θα φέρει ενσωματωμένο DALI dimmable LED driver (τροφοδοτικό), με συντελεστή ισχύος ίσο ή μεγαλύτερο από 0,95. Θα είναι δε προκαλωδιωμένο με καλώδιο κατάλληλης διατομής με κατάλληλη μόνωση για αντοχή σε θερμοκρασία έως 90°C ενώ για την τροφοδοσία του φωτιστικού θα υπάρχει τριπολική κλεμα για καλώδιο διατομής 3x1,5mm² τουλάχιστον. Το φωτιστικό θα φέρει LED τα οποία θα μπορούν να αντικατασταθούν εφόσον χρειαστεί, η φωτεινή ισχύς των οποίων δεν θα είναι μικρότερη από 3.900lm και η συνολική κατανάλωση ισχύος του φωτιστικού (LED + LED driver) δεν θα υπερβαίνει τα 30W. Ο βαθμός απόδοσης των LED δεν μπορεί να είναι μικρότερος από 155lm/W και ο βαθμός απόδοσης του φωτιστικού δεν μπορεί να είναι μικρότερος από 110lm/W. Η θερμοκρασία χρώματος των LED θα είναι 4.000K και ο δείκτης CRI θα είναι ίσος ή μεγαλύτερος του 80, ενώ η διάρκεια ζωής των LED θα είναι τουλάχιστον 80.000 ώρες λειτουργίας (L70B20) σύμφωνα με το πρότυπο LM80 ώστε να διασφαλίζεται ότι στη διάρκεια των πρώτων 80.000 ωρών λειτουργίας του φωτιστικού η φωτεινή εκροή του δεν θα πέσει χαμηλότερα από το 70% της αρχικής. Το φωτιστικό θα πρέπει να φέρει πιστοποιητικό από το οποίο θα προκύπτει ότι είναι "Low Optical Flicker" με ποσοστό flicker<8% για συχνότητα λειτουργίας 50Hz ώστε να μην δημιουργεί ενοχλήσεις στους χρήστες του χώρου και αλλοιώσεις της εικόνας σε οθόνες Η/Υ, κινητών, tablets κλπ κατά τη λειτουργία του. Το φωτιστικό θα έχει κατανομή φωτισμού, η οποία θα προκύπτει από αναγνωρισμένο φωτομετρικό εργαστήριο, από την οποία θα προκύπτει δείκτης θάμβωσης UGR≤19 (όπως ορίζει το πρότυπο EN12464) ανεξαρτήτως του προσανατολισμού του φωτιστικού μέσα στον χώρο. Θα έχει κλάση μόνωσης I, δείκτη προστασίας έναντι στερεών και υγρασίας IP20 τουλάχιστον και δείκτη προστασίας έναντι κρούσης IK07 τουλάχιστον. Θα φέρει σήμανση CE και βεβαίωση από αναγνωρισμένο εργαστήριο με την οποία θα προκύπτει συμφωνία με το πρότυπο EN62471 όσον αφορά την φωτοβιολογική του καταλληλότητα (photobiological compatibility) βάσει του οποίου θα προκύπτει ότι εντάσσεται στην ανώτατη κατηγορία "exempt". Θα φέρει πιστοποιητικό ENEC από διαπιστευμένο εργαστήριο δοκιμών με το οποίο θα προκύπτει συμμόρφωση με τα πρότυπα EN60598-1 (luminaires-general requirements & tests) και EN60598-2 (Luminaires. Particular requirements), το οποίο θα αφορά το σύνολο της γραμμής παραγωγής του φωτιστικού και όχι μόνο ένα δείγμα και θα περιλαμβάνει επιθεώρηση της παραγωγής του κατασκευαστή. Η πιστοποίηση της παραγωγικής διαδικασίας θα γίνεται από φορείς πιστοποίησης διαπιστευμένους από το ΕΣΥΔ ή φορείς που συμμετέχουν σε Ευρωπαϊκά σχήματα πιστοποίησης της ποιότητας των προϊόντων και περιλαμβάνουν επιθεώρηση της παραγωγής. Η συμμόρφωση του φωτιστικού με τα πρότυπα ασφαλείας που σχετίζονται με την ηλεκτρομαγνητική συμβατότητα EMC (EN55015:2013-08, EN61000-3-2, EN61000-3-3 & EN61547:2009) θα πρέπει να προκύπτει από αναγνωρισμένο εργαστήριο δοκιμών. Ο κατασκευαστής θα πρέπει να είναι πιστοποιημένος κατά ISO 9001:2008 για το σχεδιασμό και κατασκευή φωτιστικών σωμάτων και ISO 14001:2004.



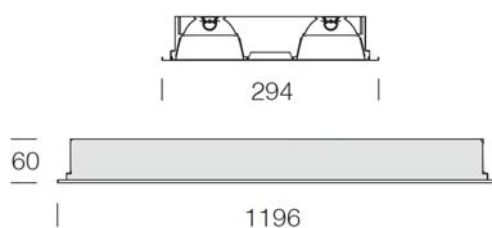
Interpretation optical glare effect	
High-gloss 99,99	
High-gloss 99,85	
Matt 99,99	
Scored matt	
	<ul style="list-style-type: none"> Diagonal 65° Longitudinal 65° Cross-sectional 60°

Ενδεικτικός τύπος: Disano / 841 Minicomfort / 25W / 600x600mm

Φωτιστικό σώμα χωνευτής τοποθέτησης με LED 33W / 1200x300mm

ΑΤ: N8975.19.4

Το φωτιστικό θα φέρει LED τα οποία θα μπορούν να αντικατασταθούν εφόσον χρειαστεί, η φωτεινή ισχύς των οποίων δεν θα είναι μικρότερη από 5.000lm και η συνολική κατανάλωση ισχύος του φωτιστικού (LED + LED driver) δεν θα υπερβαίνει τα 40W. Κατά τα λοιπά ισχύουν οι προδιαγραφές του άρθρου N8975.19.3.



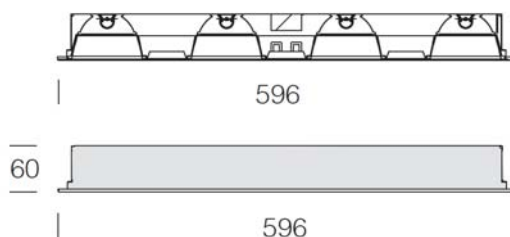
Interpretation optical glare effect	
High-gloss 99,99	
High-gloss 99,85	
Matt 99,99	
Scored matt	
	Diagonal 65° Longitudinal 65° Cross-sectional 60°

Ενδεικτικός τύπος: Disano / 841 Minicomfort / 33W / 1200x300mm

Φωτιστικό σώμα χωνευτής τοποθέτησης με LED 33W / 600x600mm

ΑΤ: N8975.19.7

Το φωτιστικό θα φέρει LED τα οποία θα μπορούν να αντικατασταθούν εφόσον χρειαστεί, η φωτεινή ισχύς των οποίων δεν θα είναι μικρότερη από 5.000lm και η συνολική κατανάλωση ισχύος του φωτιστικού (LED + LED driver) δεν θα υπερβαίνει τα 40W. Κατά τα λοιπά ισχύουν οι προδιαγραφές του άρθρου N8975.19.3.



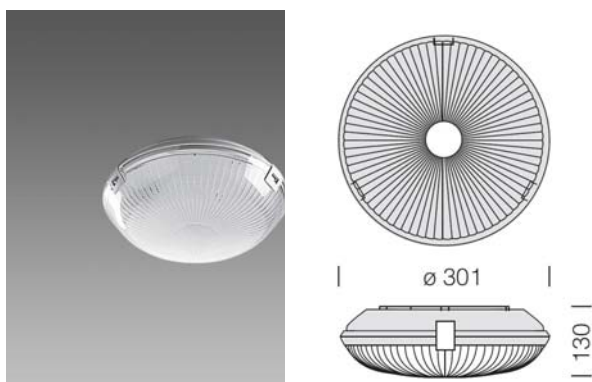
Interpretation optical glare effect	
High-gloss 99,99	
High-gloss 99,85	
Matt 99,99	
Scored matt	
	Diagonal 65° Longitudinal 65° Cross-sectional 60°

Ενδεικτικός τύπος: Disano / 841 Minicomfort / 33W / 600x600mm

Φωτιστικό στεγανό, ορατής τοποθέτησης LED 14W

AT: N8982.35

Το φωτιστικό θα είναι κατασκευασμένο από άθραυστο και αυτοσβέσιμο υλικό όπως V2 polycarbonate ή άλλο ισοδύναμο και θα φέρει ανταυγαστήρα από χαλυβδόελασμα βαμμένο λευκό ή γυαλιστερό αλουμίνιο. Θα έχει κάλυμμα (διαχύτη) επίσης από άθραυστο και αυτοσβέσιμο υλικό όπως V2 polycarbonate ή άλλο ισοδύναμο και η εσωτερική του επιφάνεια θα είναι ματ ή oral για μείωση της θάμβωσης ενώ η εξωτερική του επιφάνεια είναι λεία για ευκολότερο καθαρισμό. Ο διαχύτης θα συγκρατείται στο σώμα του φωτιστικού με clips και θα είναι ανοιγόμενος ή αφαιρούμενος εντελώς ώστε να είναι εύκολη η πρόσβαση στο χώρο των LED και του τροφοδοτικού, χωρίς να απαιτείται η καθαίρεση ολόκληρου του φωτιστικού. Θα είναι κατάλληλο για ορατή τοποθέτηση στην οροφή ή επίτοιχα και θα φέρει ενσωματωμένο τροφοδοτικό (LED driver), με συντελεστή ισχύος ίσο ή μεγαλύτερο από 0,95. Θα φέρει επίσης παρέμβυσμα από σιλικόνη ή πολυουρεθάνη ή άλλο ισοδύναμο υλικό στεγανοποίησης. Το φωτιστικό θα φέρει LED η φωτεινή ισχύς των οποίων δεν θα είναι μικρότερη από 1.500lm και η συνολική κατανάλωση ισχύος του φωτιστικού (LED + LED driver) δεν θα υπερβαίνει τα 15W. Ο βαθμός απόδοσης του φωτιστικού δεν μπορεί να είναι μικρότερος από 100lm/W. Ο βαθμός απόδοσης των LED δεν μπορεί να είναι μικρότερος από 150lm/W και ο βαθμός απόδοσης του φωτιστικού δεν μπορεί να είναι μικρότερος από 105lm/W. Η διάρκεια ζωής των LED θα είναι τουλάχιστον 50.000 ώρες λειτουργίας (L70B50) σύμφωνα με το πρότυπο LM80 ώστε να διασφαλίζεται ότι στη διάρκεια των πρώτων 50.000 ωρών λειτουργίας του φωτιστικού η φωτεινή εκροή του δεν θα πέσει χαμηλότερα από το 70% της αρχικής. Η θερμοκρασία χρώματος των LED θα είναι 4.000K \pm 5% και ο δείκτης CRI θα είναι ίσος ή μεγαλύτερος του 80. Το φωτιστικό θα έχει συμμετρική κατανομή, κλάση μόνωσης II ή κλάση μόνωσης I, δείκτη προστασίας έναντι στερεών και υγρασίας IP65 τουλάχιστον και δείκτη προστασίας έναντι κρούσης IK08 τουλάχιστον. Θα φέρει πιστοποιητικό CE με το οποίο να βεβαιώνεται, η συμφωνία με τα πρότυπα EN60598-1 (οδηγία LVD 2006/95/EK), EN60598-2, EN61000-3-2 (την οδηγία EMC 2004/108/EK), EN61000-3-3, EN55015 και EN61547 καθώς και η συμμόρφωση με το πρότυπο EN62471 (photobiological compatibility) βάσει του οποίου θα προκύπτει ότι εντάσσεται στην ανώτατη κατηγορία "exempt". Το εργοστάσιο κατασκευής του φωτιστικού θα πρέπει να διαθέτει πιστοποιητικό ISO 9001:2008 για το σχεδιασμό και κατασκευή φωτιστικών σωμάτων και ISO 14001:2004.

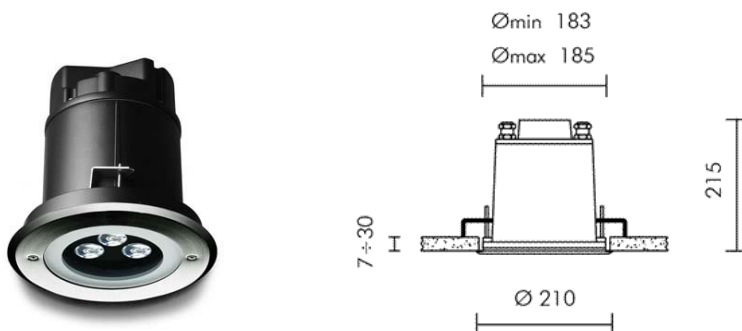


Ενδεικτικός τύπος: Disano / 741 Oblo

Φωτιστικό spot με LED χωνευτής τοποθέτησης

ΑΤ: N8982.47.1

Το φωτιστικό θα είναι χωνευτής τοποθέτησης και θα έχει εξωτερική διατομή $\varnothing 200\text{mm} \pm 10\%$. Το σώμα του φωτιστικού θα είναι κατασκευασμένο από χυτό αλουμίνιο, ενώ η πρόσοψη του θα είναι κατασκευασμένη από ανοξείδωτο ατσάλι INOX AISI316L πάχους 2mm τουλάχιστον, ώστε να είναι εξαιρετικής αντοχής στη διάβρωση. Το φωτιστικό θα φέρει κάλυμμα (διαχύτη) της φωτεινής πηγής (LED board) από διαφανές γυαλί πάχους τουλάχιστον 10mm, με υψηλή μηχανική αντοχή και ο φορέας της φωτεινής πηγής (LED) θα επιδέχεται κλίση $\pm 15\%$ τουλάχιστον. Εσωτερικά θα φέρει ανταυγαστήρα αλουμινίου υψηλής καθαρότητας 99,95% τουλάχιστον και θα είναι εξοπλισμένο με δύο στυπιοθλίπτες για την είσοδο και την έξοδο του καλωδίου τροφοδοσίας. Η φωτεινή ισχύς του LED δεν θα είναι μικρότερη από 1.200lm ενώ η συνολική κατανάλωση ισχύος του φωτιστικού (LED + LED driver) θα είναι ίση ή μικρότερη από 17W. Ο βαθμός απόδοσης του φωτιστικού δεν μπορεί να είναι μικρότερος από 50lm/W. Για τη λειτουργία του φωτιστικού το απαιτούμενο τροφοδοτικό θα είναι ενσωματωμένο μέσα στο φωτιστικό. Το φωτιστικό θα συνοδεύεται από κατάλληλο κυτίο εγκιβωτισμού το ύψος του οποίου δεν θα υπερβαίνει τα 250mm, ώστε να είναι δυνατή η χωνευτή τοποθέτηση του φωτιστικού σε οροφή από μπετον. Η θερμοκρασία χρώματος των LED θα είναι 4000K $\pm 10\%$ και ο δείκτης CRI θα είναι ίσος ή μεγαλύτερος του 90, ενώ η διάρκεια ζωής των LED θα είναι τουλάχιστον 50.000 ώρες λειτουργίας (L70B20) σύμφωνα με το πρότυπο LM80 ώστε να διασφαλίζεται ότι στη διάρκεια των πρώτων 50.000 ωρών λειτουργίας του φωτιστικού η φωτεινή εκροή του δεν θα πέσει χαμηλότερα από το 70% της αρχικής. Το φωτιστικό θα φέρει παρέμβυσμα σιλικόνης ή από άλλο ισοδύναμο υλικό ώστε να εξασφαλίζεται βαθμός προστασίας από εισχώρηση νερού-σκόνης τουλάχιστον IP65. Το φωτιστικό θα έχει δείκτη προστασίας έναντι χτυπημάτων τουλάχιστον IK09. Θα έχει συμμετρική κατανομή φωτισμού με ευρεία δέσμη $40^\circ \pm 10\%$. Θα φέρει πιστοποιητικό CE και η κατασκευή του θα είναι σύμφωνη με τα πρότυπα EN60598, EN61547, EN61000-3-2, EN61000-3-3 και EN55015. Το εργοστάσιο κατασκευής του φωτιστικού θα πρέπει να διαθέτει πιστοποιητικό ISO 9001:2008 για το σχεδιασμό και κατασκευή φωτιστικών σωμάτων.

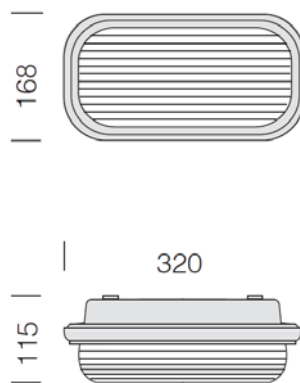


Ενδεικτικός τύπος: Simes / Zip Downlight / S.5852N

Φωτιστικό στεγανό, ορατής τοποθέτησης

ΑΤ: N8982.66.1

Το φωτιστικό θα είναι κατασκευασμένο από άθραυστο και αυτοσβέσιμο υλικό όπως V2 polycarbonate ή άλλο ισοδύναμο και θα φέρει ανταυγαστήρα από χαλυβδόελασμα βαμμένο λευκό ή γυαλιστερό αλουμίνιο. Θα έχει κάλυμμα (διαχύτη) επίσης από άθραυστο και αυτοσβέσιμο υλικό όπως V2 polycarbonate ή άλλο ισοδύναμο και η εσωτερική του επιφάνεια θα είναι ματ ή oral για μείωση της θάμβωσης ενώ η εξωτερική του επιφάνεια είναι λεία για ευκολότερο καθαρισμό. Το κάλυμμα θα είναι ανοιγόμενο ή θα μπορεί να αφαιρεθεί εντελώς ώστε να είναι εύκολη η πρόσβαση στο χώρο των LED, χωρίς να απαιτείται η καθαίρεση ολόκληρου του φωτιστικού. Το φωτιστικό θα φέρει LED, η φωτεινή ισχύς των οποίων δεν θα είναι μικρότερη από 1.200lm και η συνολική κατανάλωση ισχύος (LED+LED Driver) δεν θα υπερβαίνει τα 10W. Ο βαθμός απόδοσης των LED δεν μπορεί να είναι μικρότερος από 150lm/W και ο βαθμός απόδοσης του φωτιστικού δεν μπορεί να είναι μικρότερος από 105lm/W. Η διάρκεια ζωής των LED θα είναι τουλάχιστον 50.000 ώρες λειτουργίας (L80B20) σύμφωνα με το πρότυπο LM80 ώστε να διασφαλίζεται ότι στη διάρκεια των πρώτων 50.000 ωρών λειτουργίας του φωτιστικού η φωτεινή εκροή του δεν θα πέσει χαμηλότερα από το 80% της αρχικής. Η θερμοκρασία χρώματος των LED θα είναι 4.000K \pm 5% και ο δείκτης CRI θα είναι ίσος ή μεγαλύτερος του 80. Το φωτιστικό θα έχει συμμετρική κατανομή, κλάση μόνωσης II ή κλάση μόνωσης I, δείκτη προστασίας έναντι στερεών και υγρασίας IP65 τουλάχιστον και δείκτη προστασίας έναντι κρούσης IK08 τουλάχιστον. Θα φέρει πιστοποιητικό CE με το οποίο να βεβαιώνεται, η συμφωνία με τα πρότυπα EN60598-1 (οδηγία LVD 2006/95/EK), EN60598-2, EN61000-3-2 (την οδηγία EMC 2004/108/EK), EN61000-3-3, EN55015 και EN61547 καθώς και η συμμόρφωση με το πρότυπο EN62471 (photobiological compatibility) βάσει του οποίου θα προκύπτει ότι εντάσσεται στην ανώτατη κατηγορία "exempt". Το εργοστάσιο κατασκευής του φωτιστικού θα πρέπει να διαθέτει πιστοποιητικό ISO 9001:2008 για το σχεδιασμό και κατασκευή φωτιστικών σωμάτων και ISO 14001:2004.

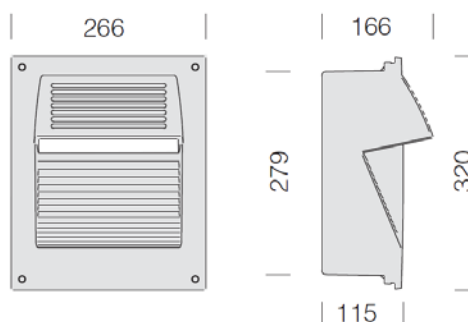


Ενδεικτικός τύπος: Disano / 1847 Orma

Φωτιστικό επίτοιχης τοποθέτησης με LED 4.5W

ΑΤ: N8982.67.1

Το φωτιστικό θα φέρει ασύμμετρο ανταυγαστήρα από ριγωτό ή λείο αλουμίνιο. Το κάλυμμα της φωτεινής πηγής θα είναι από πυρίμαχο διαφανές γυαλί πάχους 4mm τουλάχιστον και η πρόσοψη του φωτιστικού θα είναι κατασκευασμένη από χυτό αλουμίνιο και θα προεξέχει της τοιχοποιίας υπερκαλύπτοντας το γυάλινο κάλυμμα, για μεγαλύτερη αντιβανδαλιστική προστασία. Το φωτιστικό θα φέρει ενσωματωμένο τροφοδοτικό (LED driver) ώστε να είναι δυνατή η σύνδεση του με το δίκτυο χαμηλής τάσης (230V AC) χωρίς να απαιτείται η χρήση απομακρυσμένου τροφοδοτικού. Το φωτιστικό θα φέρει LED, η φωτεινή ισχύς των οποίων δεν θα είναι μικρότερη από 450lm και η συνολική κατανάλωση ισχύος του φωτιστικού (LED+Driver) δεν θα υπερβαίνει τα 5W ενώ ο βαθμός απόδοσης των LED δεν θα είναι μικρότερος από 105lm/W και ο βαθμός απόδοσης του φωτιστικού δεν μπορεί να είναι μικρότερος από 15lm/W. Η θερμοκρασία χρώματος των LED θα είναι 4.000K \pm 10% και ο δείκτης CRI θα είναι ίσος ή μεγαλύτερος του 80, ενώ η διάρκεια ζωής των LED θα είναι τουλάχιστον 50.000 ώρες λειτουργίας L70B50 σύμφωνα με το πρότυπο LM80 ώστε να διασφαλίζεται ότι στη διάρκεια των πρώτων 50.000 ωρών λειτουργίας του φωτιστικού η φωτεινή εκροή του δεν θα πέσει χαμηλότερα από το 70% της αρχικής. Το φωτιστικό θα φέρει παρέμβυσμα από σιλικόνη ή από άλλο παρεμφερές συνθετικό υλικό ώστε να εξασφαλίζεται βαθμός προστασίας από εισχώρηση νερού-σκόνης τουλάχιστον IP65 και θα έχει κλάση μόνωσης II. Το φωτιστικό θα έχει δείκτη προστασίας έναντι χτυπημάτων τουλάχιστον IK06 τουλάχιστον. Το φωτιστικό θα φέρει πιστοποιητικό CE και πιστοποιητικό από ανεξάρτητο διαπιστευμένο εργαστήριο με το οποίο θα προκύπτει συμμόρφωση με το πρότυπο EN62471 (photobiological compatibility) βάσει του οποίου θα προκύπτει ότι εντάσσεται στην ανώτατη κατηγορία "exempt. Το φωτιστικό θα φέρει πιστοποιητικό CE και η κατασκευή του φωτιστικού θα είναι σύμφωνη με τα πρότυπα EN60598-1, EN61547, EN61000-3-2, EN61000-3-3, EN62471 & EN55015. Το εργοστάσιο κατασκευής του φωτιστικού θα πρέπει να διαθέτει πιστοποιητικό ISO 9001:2008 για το σχεδιασμό και κατασκευή φωτιστικών σωμάτων και ISO14001:004.



Ενδεικτικός τύπος: Disano / 1624 Fonte

Φωτισμός ασφαλείας

ΑΤ: N8987.1.2

Ο φωτισμός ασφαλείας θα υλοποιείται με αυτόνομα φωτιστικά σώματα ασφαλείας με λαμπτήρα LED υψηλής φωτεινότητας (διάρκεια ζωής LED>100.000 ώρες) σύμφωνα με τα πρότυπα IEC και EN 60598-2-22 για το φωτισμό ασφαλείας. Τα φωτιστικά ασφαλείας θα είναι απόδοσης τουλάχιστον 160lm, προστασίας τουλάχιστον IP42.

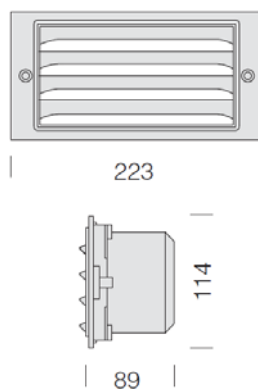
Κάθε φωτιστικό σώμα θα έχει μπαταρίες Ni-Cd οι οποίες θα επαρκούν για πλήρη απόδοση της φωτεινής ροής επί 1.5h.

Ανάλογα με την θέση του φωτιστικού σώματος ασφαλείας θα υπάρχει σ' αυτό η κατάλληλη σήμανση (έξοδος κτλ.)

Φωτιστικό πλάγιας χωνευτής τοποθέτησης με LED

ΑΤ: N8987.9

Το σώμα του φωτιστικού θα είναι κατασκευασμένο από άθραυστο fiberglass ή άλλο ισοδύναμο. Το φωτιστικό θα πρέπει να έχει κατάλληλο κυτίο εγκιβωτισμού από συνθετικό υλικό ή άλλο ισοδύναμο, για τον εγκιβωτισμό του σε τοίχο, του οποίου οι διαστάσεις δεν θα υπερβαίνουν τα 220x120x100mm. Θα έχει κάλυμμα από πυρίμαχο γυαλί και αντιθαμβωτική-προστατευτική περσίδα από χυτό αλουμίνιο. Το φωτιστικό θα φέρει ενσωματωμένο τροφοδοτικό (LED driver) ώστε να είναι δυνατή η σύνδεση του με το δίκτυο χαμηλής τάσης (230V AC) χωρίς να απαιτείται η χρήση απομακρυσμένου τροφοδοτικού. Το φωτιστικό θα φέρει LED, η φωτεινή ισχύς των οποίων δεν θα είναι μικρότερη από 250lm και η συνολική κατανάλωση ισχύος του φωτιστικού (LED+Driver) δεν θα υπερβαίνει τα 5W ενώ ο βαθμός απόδοσης των LED δεν θα είναι μικρότερος από 125lm/W και ο βαθμός απόδοσης του φωτιστικού δεν μπορεί να είναι μικρότερος από 40lm/W. Η θερμοκρασία χρώματος των LED θα είναι 4.000K \pm 10% και ο δείκτης CRI θα είναι ίσος ή μεγαλύτερος του 80, ενώ η διάρκεια ζωής των LED θα είναι τουλάχιστον 50.000 ώρες λειτουργίας L70B50 σύμφωνα με το πρότυπο LM80 ώστε να διασφαλίζεται ότι στη διάρκεια των πρώτων 50.000 ωρών λειτουργίας του φωτιστικού η φωτεινή εκροή του δεν θα πέσει χαμηλότερα από το 70% της αρχικής. Το φωτιστικό θα φέρει παρέμβυσμα από σιλικόνη ή από άλλο παρεμφερές συνθετικό υλικό ώστε να εξασφαλίζεται βαθμός προστασίας από εισχώρηση νερού-σκόνης τουλάχιστον IP54 και θα έχει κλάση μόνωσης I ή κλάση μόνωσης II. Το φωτιστικό θα έχει δείκτη προστασίας έναντι χτυπημάτων τουλάχιστον IK08. Το φωτιστικό θα φέρει πιστοποιητικό CE και η κατασκευή του φωτιστικού θα είναι σύμφωνη με τα πρότυπα EN60598-1, EN61547, EN61000-3-2, EN61000-3-3, EN62471 & EN55015. Το εργοστάσιο κατασκευής του φωτιστικού θα πρέπει να διαθέτει πιστοποιητικό ISO 9001:2008 για το σχεδιασμό και κατασκευή φωτιστικών σωμάτων και ISO14001:004.

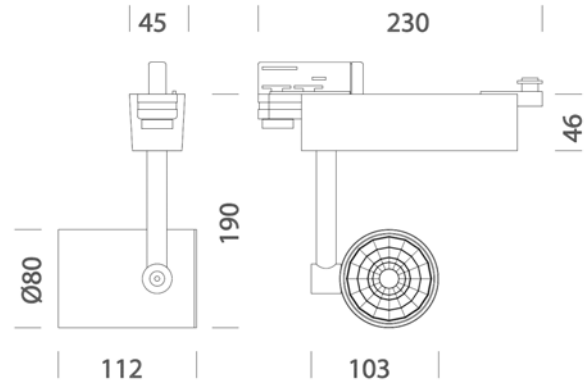


Ενδεικτικός τύπος: Disano / 1211 Box

Spot με LED για ροηφόρο ράγα

AT: N8988.5

Το σώμα του φωτιστικού θα είναι κατασκευασμένο από χυτό αλουμίνιου, ενώ θα είναι βαμμένο με κατάλληλη βαφή και κατόπιν κατάλληλης διαδικασίας ώστε να είναι εξαιρετικής αντοχής σε διάβρωση και UV ακτινοβολία. Το φωτιστικό θα φέρει ανταυγαστήρα από αλουμίνιο, για την επίτευξη συμμετρικής δέσμης εύρους $20^{\circ} \pm 10\%$ και κατάλληλο προσαρμογέα (adaptor) ώστε να είναι δυνατή η προσάρτηση του σε ροηφόρο ράγα τριών κυκλωμάτων. Το φωτιστικό θα έχει τη δυνατότητα περιστροφής κατά 300° τουλάχιστον και κλίσης κατά 180° τουλάχιστον. Θα φέρει LED chip (όχι λαμπτήρα LED) η φωτεινή ισχύς του οποίου δεν θα είναι μικρότερη από 1.700lm και η συνολική κατανάλωση του (LED+ Driver) δεν θα υπερβαίνει τα 20W ενώ ο βαθμός απόδοσης του φωτιστικού δεν μπορεί να είναι μικρότερος από 85lm/W. Η θερμοκρασία χρώματος των LED θα είναι 3.000K $\pm 10\%$ και ο δείκτης CRI θα είναι ίσος ή μεγαλύτερος του 95, ενώ η διάρκεια ζωής των LED θα είναι τουλάχιστον 70.000 ώρες λειτουργίας (L70B50) σύμφωνα με το πρότυπο LM80 ώστε να διασφαλίζεται ότι στη διάρκεια των πρώτων 70.000 ωρών λειτουργίας του φωτιστικού η φωτεινή εκροή του δεν θα πέσει χαμηλότερα από το 70% της αρχικής. Το φωτιστικό θα φέρει ενσωματωμένο τροφοδοτικό με συντελεστή ισχύος $\geq 0,9$ το οποίο θα βρίσκεται σε ξεχωριστό χώρο από αυτόν στο οποίο βρίσκεται η φωτεινή πηγή (LED). Το φωτιστικό θα έχει βαθμό προστασίας από εισχώρηση νερού-σκόνης τουλάχιστον IP20 και δείκτη προστασίας έναντι χτυπημάτων τουλάχιστον IK07. Θα φέρει σήμανση CE και βεβαίωση από διαπιστευμένο εργαστήριο με την οποία θα προκύπτει συμφωνία με το πρότυπο EN62471 όσον αφορά την φωτοβιολογική του καταλληλότητα (photobiological safety). Η κατασκευή του φωτιστικού θα είναι σύμφωνη με τα πρότυπα EN60598-1, EN60598-2-1, EN61547, EN61000-3-2, EN61000-3-3, EN55015 & EN62493. Ο κατασκευαστής θα πρέπει να είναι πιστοποιημένος κατά ISO 9001:2008 για το σχεδιασμό και κατασκευή φωτιστικών σωμάτων.



Ενδεικτικός τύπος: Fosnova / Asso

ΑΝΕΛΚΥΣΤΗΡΕΣ

A.T.: N9031.58

Θα τοποθετηθούν δύο υδραυλικοί ανελκυστήρες προσώπων, χωρητικότητας 8 ατόμων. Οι εσωτερικές διαστάσεις έκαστου θαλάμου θα είναι 1.10x1.40μ. όπως απαιτείται από τις προδιαγραφές για ΑμεΑ. Η είσοδος γίνεται από τη μικρότερη πλευρά (1.10μ.) του θαλάμου.

- Οι ανελκυστήρες στην είσοδό τους θα φέρουν κατάλληλη σήμανση.
- Τα εσωτερικά τοιχώματα θα είναι αντοχής, από μη ανακλαστικό υλικό. Θα έχουν χρωματική αντίθεση με το δάπεδο.
- Το δάπεδο του ανελκυστήρα θα είναι αντιολισθηρό, λείο για να διευκολύνει τους ελιγμούς αναπηρικού αμαξιδίου. Δεν θα γίνεται χρήση χαλιού ή μοκέτας. Ο φωτισμός στο δάπεδο θα είναι 50-75 lux, κάθετος, ομοιόμορφα κατανεμημένος. Επειδή δεν υπάρχει χώρος για περιστροφή εντός του ανελκυστήρα, θα υπάρχει καθρέπτης τοποθετημένος απέναντι από την πόρτα, του οποίου η κάτω πλευρά θα απέχει από το δάπεδο 0.70μ. και η επάνω να φτάνει σε ύψος 2.00μ.
- Η πόρτα είναι αυτόματη, δίφυλλη συρόμενη τηλεσκοπικά, με καθαρό άνοιγμα 0,85μ.
- Η ταχύτητα με την οποία κλείνει η πόρτα, δεν θα υπερβαίνει τα 0.30μ/sec ενώ ο χρόνος αναμονής δεν θα είναι μικρότερος από 6 sec. Θα διαθέτει επίσης φωτοκύτταρο χαμηλά και μηχανισμό ασφαλείας που την ανοίγει ξανά αν συναντήσει οποιαδήποτε αντίσταση.
- Η απόσταση μεταξύ της πόρτας του ανελκυστήρα και του απέναντι τοίχου υπερβαίνει το κατ' ελάχιστον απαιτούμενο 1.50μ. Διασφαλίζεται επίσης αρκετός χώρος για την κίνηση και ελιγμό αναπηρικού αμαξιδίου δεξιά και/ή αριστερά από τη πόρτα.
- Όλα τα χειριστήρια θα τοποθετούνται σε ύψος 0.90-1.20μ από το δάπεδο, θα έχουν χρωματική αντίθεση με το υπόβαθρό τους και θα είναι τοποθετημένα με λογικό, ενιαίο και τυποποιημένο τρόπο. Οι διακόπτες θα έχουν πλάτος ή διάμετρο τουλάχιστον 25χιλ., θα απέχουν μεταξύ τους τουλάχιστον 10χιλ., θα φωτίζονται από πίσω και θα έχουν ανάγλυφη επάνω τους την ένδειξη ή το σύμβολο λειτουργίας τους.
- Τα χειριστήρια εντός του θαλάμου θα είναι τοποθετημένα στο πλευρικό τοίχωμα και σε απόσταση τουλάχιστον 0.40μ. από τον τοίχο όπου ευρίσκεται η πόρτα. Θα υπάρχει οπωσδήποτε σύστημα κλίσεως κινδύνου, κατά προτίμηση τηλεφώνου, σε χρωματική αντίθεση με το τοίχωμα στο οποίο είναι τοποθετημένο. Οι οδηγίες χρήσης του θα είναι σύντομες και απλές, γραμμένες με ευδιάκριτους ανάγλυφους χαρακτήρες και θα επαναλαμβάνονται σε γραφή Braille.

Τα τεχνικά χαρακτηριστικά, η κάτοψη και οι διαστάσεις του ανελκυστήρα φαίνονται παρακάτω.

A. ΓΕΝΙΚΑ ΧΑΡΑΚΤΗΡΙΣΤΙΚΑ ΑΝΕΛΚΥΣΤΗΡΑ

ΕΙΔΟΣ ΑΝΕΛΚΥΣΤΗΡΑ : Υδραυλικός προσώπων

ΑΡΙΘΜΟΣ ΑΤΟΜΩΝ : 8 (Q1.1 = 600 Kgr)

ΦΟΡΤΙΟ ΠΙΝ 1.1A : Q1.1A = 600 Kgr
 ΦΟΡΤΙΟ ΠΙΝ 1.1 : Q1.1 = 600 Kgr
 ΑΡΙΘΜΟΣ ΣΤΑΣΕΩΝ : 3
 ΔΙΑΔΡΟΜΗ ΘΑΛΑΜΟΥ : LtI = 6.000 mm
 ΒΑΘΟΣ ΠΥΘΜΕΝΑ : Lpd = 1.400 mm
 ΥΨΟΣ ΤΕΛΕΥΤΑΙΟΥ ΟΡΟΦΟΥ : Loh = 3.600 mm
 ΤΑΧΥΤΗΤΑ ΘΑΛΑΜΟΥ (ΑΝΟΔΟΥ) : Vθ = 0,65 m/sec
 ΤΑΧΥΤΗΤΑ ΘΑΛΑΜΟΥ (ΚΑΘΟΔΟΥ) : Vθ = 0,63 m/sec
 ΕΙΔΟΣ ΑΝΑΡΤΗΣΗΣ : 1 : 2 - ΤΥΠΟΣ ΗΑΙ (ΕΜΜΕΣΗ ΠΛΑΓΙΑ)
 ΑΡΙΘΜΟΣ ΕΜΒΟΛΩΝ : Nram = 1
 ΘΕΣΗ ΕΜΒΟΛΟΥ : ΑΡΙΣΤΕΡΑ
 ΜΗΧΑΝΟΣΤΑΣΙΟ : ΚΑΤΩ
B. ΣΤΟΙΧΕΙΑ ΘΑΛΑΜΟΥ
 ΠΛΑΤΟΣ (ΕΣΩΤΕΡΙΚΟ) : Wθ = 1.100 mm
 ΜΗΚΟΣ (ΕΣΩΤΕΡΙΚΟ) : Lθ = 1.400 mm
 ΥΨΟΣ (ΕΣΩΤΕΡΙΚΟ) : Hθ = 2.072 mm
 ΒΑΡΟΣ (ΣΥΝΟΛΙΚΟ) : Pθ = 339 Kgr

ΘΑΛΑΜΟΣ	Μεταλλικός από λαμαρίνα DKP, διπλά αναδιπλωμένη στα σημεία των ενώσεων, αντισκωρικά προστατευμένη ή γαλβανιζέ
Τύπος θαλάμου	MODERN LIFE L310 Επένδυση : INOX SATIN
Οροφή	Μεταλλική, ισχυρής κατασκευής, στεγανής συναρμολόγησης
Ψευδοροφή	Από ανοξείδωτο 07 με 6 spot
Αρμοί, γωνιές, σοβατεπιά	Προφίλ από ανοξείδωτο INOX.
Κομβιοδόχος θαλάμου	INOX SATIN
Παρελκόμενα	Φωτισμός, καθρέπτης
Δάπεδο	Ελαστικό λείο μαύρο 6801

Γ. ΣΤΟΙΧΕΙΑ ΘΥΡΩΝ ΘΑΛΑΜΟΥ

ΑΡΙΘΜΟΣ ΘΥΡΩΝ ΘΑΛΑΜΟΥ : 1
 ΒΑΡΟΣ ΘΥΡΩΝ ΘΑΛΑΜΟΥ : Pθθ = 74 Kgr
 ΚΥΡΙΑ ΕΙΣΟΔΟΣ : 2Φ ΤΗΛ. ΑΡΙΣΤΕΡΗ
 INOX SATIN
 ΑΝΟΙΓΜΑ : 850 mm
 ΥΨΟΣ (ΚΑΘΑΡΟ) : 2.000 mm

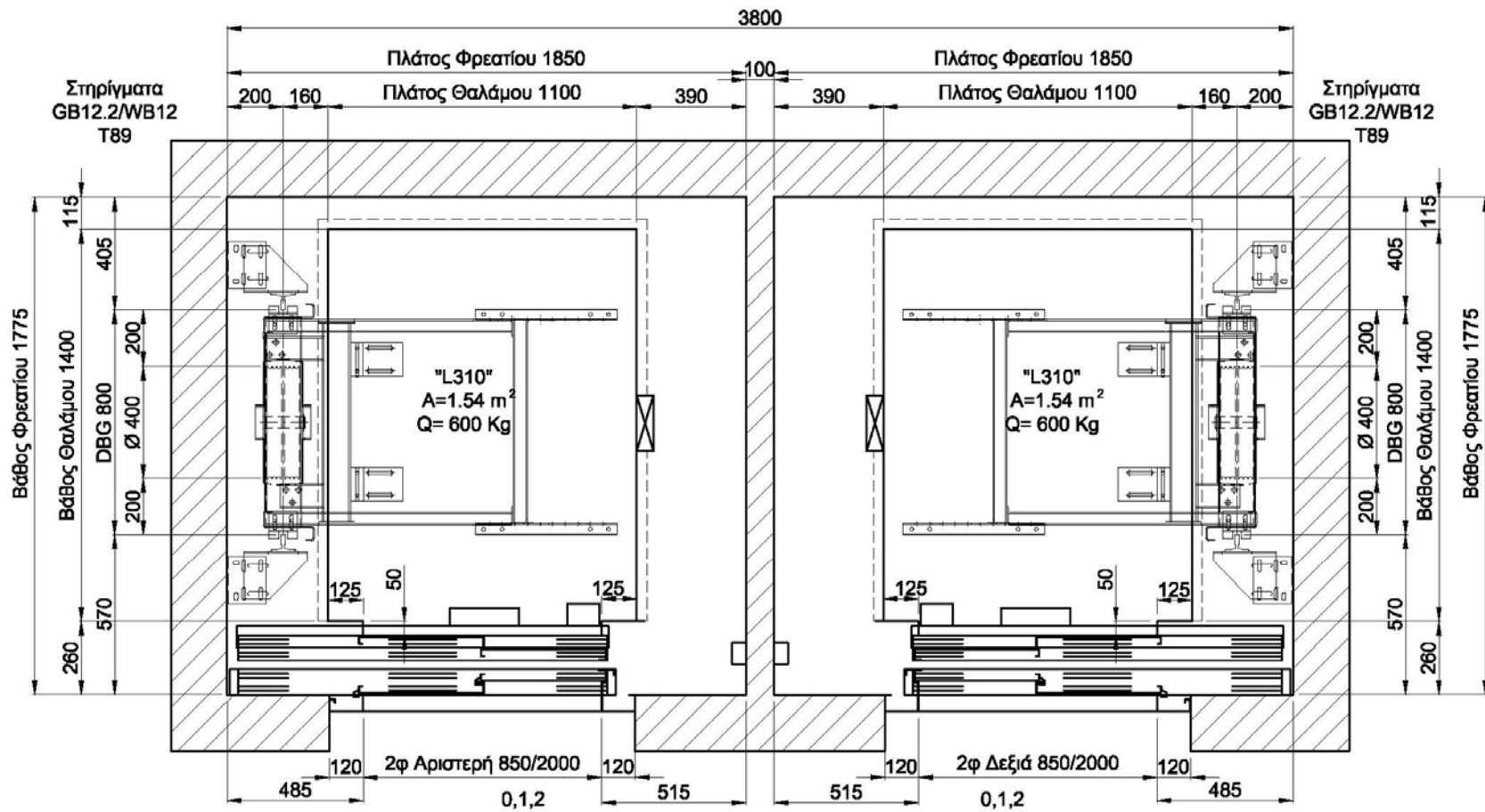
Δ. ΚΙΝΗΤΗΡΙΟΣ ΜΗΧΑΝΙΣΜΟΣ	Υδραυλικός προσώπων
Standards κατασκευής	DIN - ELOT
Παροχή αντλίας	125 lit/min
Δοχείο	T250
Ισχύς κινητήρα	9,5 kw
Διατομή εμβόλου	KZA Φ 90 x 5 x 3400 mm ΑΠΛΟ

Παροχή ρεύματος	220/400 volt - 50 hz
Τροχαλία	Φ400 x 3
E. ΣΥΡΜΑΤΟΣΧΟΙΝΑ	
Αριθμός και διάμετρος	6 x Φ 10 mm
Τύπος	Seale
Ειδική αντοχή	160 kg/mm
ΣΤ. ΟΔΗΓΟΙ ΘΑΛΑΜΟΥ	
Εργοστάσιο κατασκευής	Ευρώπης
Υλικό κατασκευής	Χάλυβας st44
Διαστάσεις	89 x 62 x 16 / B mm
Απόσταση στηριγμάτων	Κάθε 1,25 m
Ασφάλειες κοχλιών	Περικόχλια με γκρόβερ
Z. ΚΟΜΒΙΟΔΟΧΟΙ ΟΡΟΦΩΝ	
	INOX SATIN

**H. ΠΙΝΑΚΑΣ (CONTROL) &
ΗΛΕΚΤΡΙΚΗ ΕΓΚΑΤΑΣΤΑΣΗ
ΛΕΙΤΟΥΡΓΙΑ**

Οι κομβιοδόχοι ορόφου θα έχουν μόνο ένα κομβίο, η εξωτερική κλήση θα αποθηκεύεται και θα απαντηθεί κατά την κάθοδο. Κατά την άνοδο ο ανελκυστήρας θα προσπερνά τις εξωτερικές κλήσεις και θα απαντάει μόνο στις τυχόν εσωτερικές κατά σειρά ορόφων. Ταυτόχρονα λαμβάνεται υπόψιν στη λειτουργία του πίνακα του ανελκυστήρα η ύπαρξη των δύο ανελκυστήρων δίπλα – δίπλα με συνεργασία αυτών. (Λειτουργία Down Collective Duplex_Master - τύπος πίνακα: serial / πρότυπο A3).

ΕΝΔΕΙΚΤΙΚΟΣ ΤΥΠΟΣ ΑΝΕΛΚΥΣΤΗΡΑ ΤΗΣ ΕΤΑΙΡΕΙΑΣ KLEEMANN



ΚΑΤΟΨΗ ΑΝΕΛΚΥΣΤΗΡΩΝ

Συσκευή αυτοματισμού - προγραμματισμού αφής και σβέσης φωτιστικών σωμάτων

(Ενδεικτικού τύπου SIMATIC 100U της SIEMENS)

AT: N9348.1

1. Η συσκευή αυτοματισμού είναι ψηφιακή προγραμματιζόμενη μονάδα ελέγχου, η οποία τοποθετείται σε ράγα (εφαρμογή του συστήματος μόντουλαρ σύστημα ζυγών, Bus - System).

Το σύστημα επεκτείνεται προσθέτοντας "μονάδες ζυγών" και αντίστοιχες κάρτες εισόδων - εξόδων. Κάθε μονάδα ζυγών επεκτείνει το σύστημα κατά 2 θέσεις. Το "μήκος" δηλαδή της συσκευής δεν είναι σταθερό, αλλά προσαρμόζεται στο μέγεθος του κάθε αυτοματισμού.

Το σύστημα επεκτείνεται μέχρι 128 συνολικά ψηφιακές και 8 αναλογικές εισόδους - εξόδους με 2 Kbytes μνήμη.

Τοποθετείται οριζόντια ή κάθετα.

2. Αποτελείται από την κεντρική μονάδα ελέγχου, το τροφοδοτικό module.

Η συναρμολόγηση της συσκευής είναι πολύ εύκολη.

Αρχικά, τοποθετείται η κεντρική μονάδα πάνω σε κοινή ράγα 35mm, κουμπωτά. Αριστερά, τοποθετείται το τροφοδοτικό και δεξιά τοποθετούνται οι ειδικές βάσεις (πλάτες), των ψηφιακών ή αναλογικών module, η μία δίπλα στην άλλη, επάνω στη ράγα στήριξης.

Συνολικά, μπορούν να τοποθετηθούν 32 πλάκες που συνδέονται με εσωτερικό δικό τους καλώδιο και ειδικές επαφές μεταξύ τους. Οι 32 πλάτες τοποθετούνται σε 4 ράγες, αρκεί να χρησιμοποιηθεί το ειδικό module σύνδεσης IM315-316.

Η ελάχιστη απόσταση μεταξύ τους είναι 10 cm και η μέγιστη 10 m.

Κάθε πλάτη δέχεται Z module. Τα καλώδια των σωμάτων εισόδων - εξόδων συνδέονται στις βιδωτές κλέμενες που είναι τοποθετημένες στις "μονάδες ζυγών" της συσκευής, καθιστώντας εύκολη την αντικατάσταση μιας κάρτας.

Υπάρχει μηχανική μανδάλωση ασφαλείας, ώστε να μην είναι δυνατή η από λάθος τοποθέτηση άλλης κάρτας (π.χ. 24 VDC) σε θέση που ήδη έχει τοποθετηθεί διαφορετικός τύπος (π.χ. 220 VAC).

3. Κεντρική μονάδα

Η κεντρική μονάδα τροφοδοτείται με 24V DC, που παρέχεται από το τροφοδοτικό module του οποίου η παροχή είναι εναλλασσόμενο ρεύμα 115/230V.

Η κατανάλωση του ρεύματος είναι 0.8 A.

Η κεντρική μονάδα έχει ενσωματωμένη μπαταρία λιθίου 3,4 V - 850 m Ah., για την περίπτωση διακοπής του ρεύματος ώστε να μην χαθούν τα στοιχεία από τη μνήμη της.

Η διάρκεια ζωής της οποίας είναι τουλάχιστον 1 έτος για θερμοκρασία λειτουργίας 25° C.

Επίσης, στην πρόσοψη φέρει ειδική θυρίδα για τοποθέτηση ειδικής κάρτας προγραμματισμού EPROM. Η μονάδα προγραμματίζεται με τη βοήθεια ή φορητού μηχανήματος προγραμματισμού την OP 396 ή με την προγραμματισμένη κάρτα EPROM, με το εκάστοτε πρόγραμμα λειτουργίας.

Η κεντρική μονάδα έχει μνήμη RAM 2K bytes και ειδική κάρτα προγραμματισμού EPROM 2K bytes. Ο βαθμός προστασίας είναι κλάση I IEC 536.

Είναι σύμφωνα με τα VDE 0871.

4. Τροφοδοτικό module

Το τροφοδοτικό module λειτουργεί με ρεύμα τάσης 115/230V, 50/60HZ, ονομαστικής παροχής 1A, φέρει ασφάλεια και έχει τάση εξόδου 24V-6/+8V.

Ο βαθμός προστασίας είναι κλάση I IEC 536.

5. Ψηφιακά και αναλογικά module (κάρτες εισόδου εξόδου)

Οι κάρτες εισόδου - εξόδου φέρουν ανάλογη βάση, ώστε να προσαρμόζονται στις πλάτες και όταν αφαιρεθεί κάποια και αλλάξει θέση, δεν χρειάζεται να γίνει καμία αλλαγή στην κεντρική μονάδα ή στη γενική διάταξη.

Έχουν κόκκινη λυχνία για ένδειξη λειτουργίας και πράσινη που δείχνει την κατάσταση και τη στάθμη του σήματος.

Ψηφιακές κάρτες:

α) Εισόδου: 4/DC 24V, 8/DC 24V

4/AC 115V, 8/AC115V

β) Εξόδου: 4/DC 24V-0.5A, 4/PC 24V - 2A

8/DC 24V - 0.5A, 8/DC 5... 24V-0.1A

4/AC 115/230V-1A, 8/AC 115/230V-0.5A

4 μικρορελαί DC 30V

Αναλογικές κάρτες:

α) Εισόδου: 4/+50mV, 2/+500mV
4/+20mA, 4/4...20V

β) Εξόδου: 2/1...5V, 2/+10V
2/0...20mA, 2/4...20mA

Είναι σύμφωνα με το VDE 0160.

6. Φορητή συσκευή (AT: N9348.2)

(Ενδεικτικού τύπου SIMATIC PG605)

Η συσκευή αυτή χρησιμοποιείται για τον προγραμματισμό κεντρικής μονάδας ελέγχου, για την παρακολούθηση της λειτουργίας του συστήματος, για έκτατες παρεμβάσεις σε κανονικές διαδικασίες, για τον εντοπισμό και την εξάλειψη σφαλμάτων και ανωμαλιών στη λειτουργία του συστήματος.

Διαθέτει ειδικό πληκτρολόγιο που προστατεύεται από κάλυμμα μεγάλης εντοχής.

Η οθόνη της συσκευής που φαίνονται οι εντολές και τα μηνύματα είναι υγρών κρυστάλλων, 2 γραμμών, με 20 χαρακτήρες σε κάθε γραμμή.

Θερμοκρασία περιβάλλοντος:

Κατά τη μεταφορά: -20°C έως +55°C.

Οι διαστάσεις της είναι: 148 x 250 x 60 mm. Έχει βαθμό προστασίας IP 40 σαν συσκευή χειρός, ενώ αν εγκατασταθεί μόνιμα είναι IP 54.

Είναι σύμφωνα με το VDE.

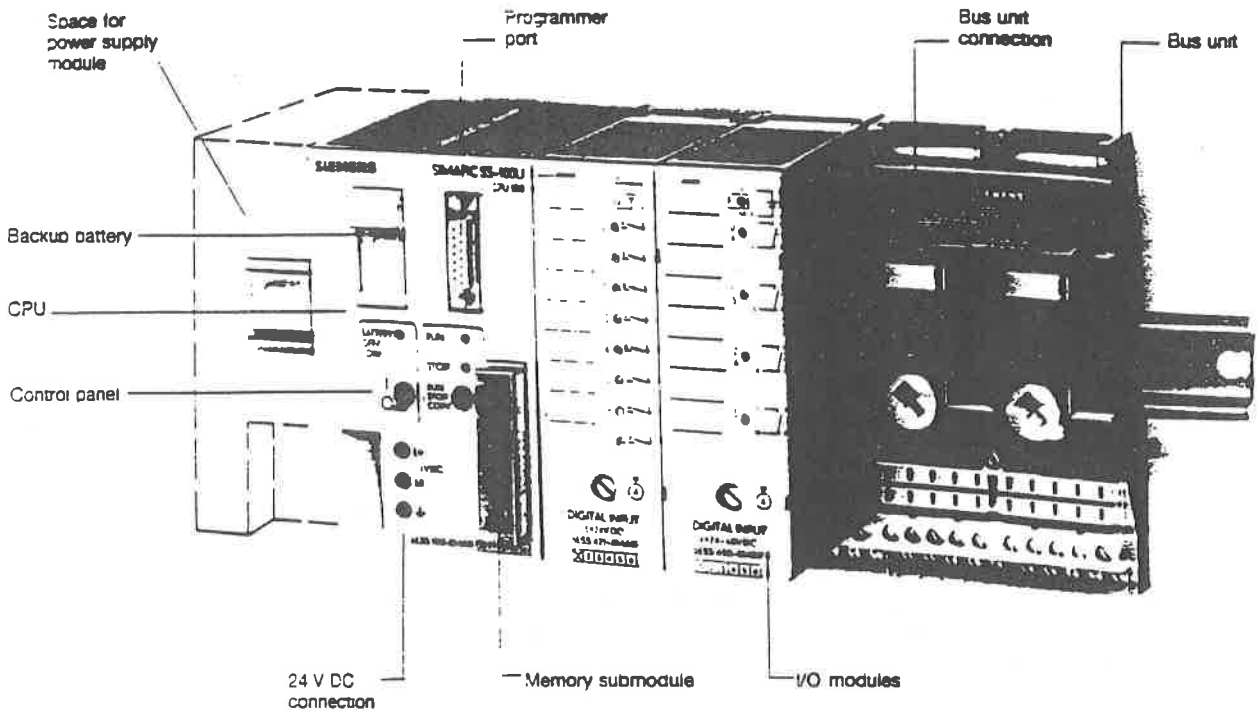
Το πρόγραμμα λειτουργίας αποθηκεύεται σε κάρτα μνήμης.

7. Τρόπος λειτουργίας

Η μονάδα ελέγχου, ελέγχει κάθε τερματικό module κυκλικά. Κάθε κύκλος διαρκεί ελάχιστα χιλιοστά του δευτερολέπτου.

Δηλαδή, αρχίζει από το πρώτο module, διαβάζει τις παραμέτρους του, τη διάρκεια λειτουργίας τους και κάνει τους αντίστοιχους υπολογισμούς και κρατάει το αποτέλεσμα και την εντολή στη μνήμη της. Κατόπιν, κάνει το ίδιο και για το δεύτερο module, για το τρίτο...κ.λ.π. μέχρι να ολοκληρώσει τον κύκλο.

Υστερα, αρχίζοντας πάλι από το πρώτο module δίνει τις αντίστοιχες εντολές που υπολόγισε κατά τον πρώτο κύκλο και τις έχει στη μνήμη του, προχωρά στο δεύτερο κ.ο.κ.

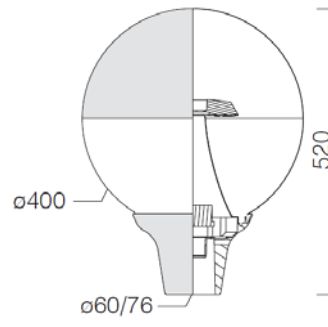


2. 07. 00. 100

Φωτιστικό τύπου “μπάλα”

ΑΤ: N9363.11.1

Η βάση του φωτιστικού θα είναι κατασκευασμένη από χυτό αλουμίνιο, θα είναι βαμμένη με κατάλληλη βαφή και κατόπιν κατάλληλης διαδικασίας ώστε να είναι εξαιρετικής αντοχής σε διάβρωση από νερό και UV ακτινοβολία και θα περιλαμβάνει το τροφοδοτικό (LED driver). Το φωτιστικό θα μπορεί να τοποθετηθεί σε κορυφή ιστού ή βραχίονα με απόληξη κυλινδρικής διατομής Ø60mm και θα φέρει σφαιρικό διαχύτη (κάλυμμα φωτεινής πηγής) Ø400mm ± 5% κατασκευασμένο από πολυκαρβονικό κατηγορίας V2 τουλάχιστον ή άλλο αντίστοιχο συνθετικό υλικό ιδιαίτερα ανθεκτικό στην ακτινοβολία UV ώστε να μην κιτρινίζει. Το άνω ημισφαίριο του διαχύτη θα είναι βαμμένο εσωτερικά, σε χρώμα μαύρο ή γκρι, και ο φορέας της φωτεινής πηγής (LED base) θα είναι βαμμένος σε χρώμα μαύρο ώστε να αποφεύγεται η θάμβωση και η φωτορύπανση και να επιτυγχάνεται κατανομή φωτισμού FULL CUT-OFF. Θα φέρει ηλεκτρονική διάταξη για αυτόματο έλεγχο της θερμοκρασίας έτσι ώστε σε περίπτωση μεγάλης αύξησης της θερμοκρασίας στο εσωτερικό του φωτιστικού να γίνεται αυτόματα διακοπή ή μείωση της τροφοδοσίας του φωτιστικού. Θα πρέπει επίσης να διαθέτει κατάλληλες διατάξεις που προστατεύουν τα LED από τις διακυμάνσεις του ηλεκτρικού δικτύου διανομής και τα ρεύματα αιχμής και διατάξεις που επιτρέπουν τη λειτουργία του φωτιστικού ακόμη και όταν ένα ή περισσότερα από τα LED παύσουν να λειτουργούν. Το φωτιστικό θα φέρει LED, η φωτεινή ισχύς των οποίων δεν θα είναι μικρότερη από 2.000lm και η συνολική κατανάλωση ισχύος του φωτιστικού (LED + LED driver) θα είναι ίση ή μικρότερη από 30W ενώ ο βαθμός απόδοσης των LED (LED efficacy) θα είναι ίσος ή μεγαλύτερος από 80lm/W και ο βαθμός απόδοσης του φωτιστικού δεν μπορεί να είναι μικρότερος από 45lm/W. Η θερμοκρασία χρώματος των LED θα είναι 4.000K ±10% και ο δείκτης CRI θα είναι ίσος ή μεγαλύτερος του 80, ενώ η διάρκεια ζωής των LED θα είναι τουλάχιστον 50.000 (L70B50) σύμφωνα με το πρότυπο LM80 ώστε να διασφαλίζεται ότι στη διάρκεια των πρώτων 50.000 ωρών λειτουργίας του φωτιστικού η φωτεινή εκροή του δεν θα πέσει χαμηλότερα από το 70% της αρχικής. Το φωτιστικό θα φέρει παρέμβυσμα από σιλικόνη ή άλλο συνθετικό υλικό ώστε να εξασφαλίζεται βαθμός προστασίας από εισχώρηση νερού-σκόνης τουλάχιστον IP65 και θα έχει κλάση μόνωσης II ή κλάση μόνωσης I. Θα είναι δε εξοπλισμένο με καλώδιο τροφοδοσίας διατομής τουλάχιστον 2x1,5mm² εάν έχει κλάση μόνωσης II ή 3x1,5mm² εάν έχει κλάση μόνωσης I, με στεγανό IP67 ταχυσύνδεσμο. Το φωτιστικό θα έχει δείκτη προστασίας έναντι χτυπημάτων τουλάχιστον IK08 και θα φέρει πιστοποιητικό CE με το οποίο να βεβαιώνεται, η συμφωνία με την οδηγία LVD 2006/95/EK ήτοι EN60598-1 (γενικό πρότυπο φωτιστικών) και EN60598-2-3 (Ειδικό πρότυπο για Φωτιστικά Δρόμων), την οδηγία EMC 2004/108/EK ήτοι EN61000-3-2 (Όρια εκπομπών αρμονικού ρεύματος), EN61000-3-3 (Περιορισμός Διακυμάνσεων και τρεμοσβήματος), EN55015 (Όρια ραδιοταραχών ηλεκτρικών συσκευών φωτισμού-Ηλεκτρομαγνητικής συμβατότητα) και EN61547 (Απαιτήσεις ατρωσίας ηλεκτρομαγνητικής συμβατότητας). Το φωτιστικό θα φέρει πιστοποιητικό από διαπιστευμένο εργαστήριο με το οποίο θα προκύπτει συμμόρφωση με το πρότυπο EN62471 (photobiological compatibility) βάσει του οποίου θα προκύπτει ότι εντάσσεται στην ανώτατη κατηγορία “exempt”. Το εργοστάσιο κατασκευής του φωτιστικού θα πρέπει να διαθέτει πιστοποιητικό ISO 9001:2008 για το σχεδιασμό και κατασκευή φωτιστικών σωμάτων και ISO 14001:2004

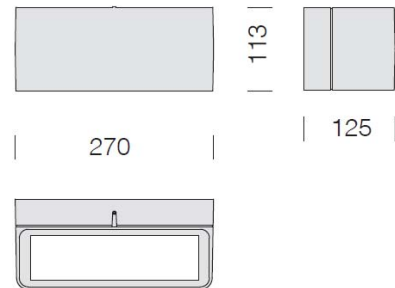


Ενδεικτικός τύπος: Disano / 1335 Globo.

Φωτιστικό επίτοιχης τοποθέτησης με LED, άμεσου/έμμεσου φωτισμού

ΑΤ: N9363.13

Το σώμα του φωτιστικού θα είναι κατασκευασμένο από χυτό αλουμίνιο και θα είναι βαμμένο με κατάλληλη βαφή και κατόπιν κατάλληλης διαδικασίας ώστε να είναι εξαιρετικής αντοχής στη διάβρωση και στην ακτινοβολία UV. Το κάλυμμα του φωτιστικού (πάνω & κάτω) θα είναι από θερμοανθεκτικό γυαλί πάχους τουλάχιστον 4mm. Το φωτιστικό θα φέρει βάση για την τοποθέτηση του σε τοίχο, της οποίας οι διαστάσεις δεν θα υπερβαίνουν τα 165x100mm. Το φωτιστικό θα φέρει ενσωματωμένο τροφοδοτικό (LED driver) ώστε να είναι δυνατή η σύνδεση του με το δίκτυο χαμηλής τάσης (230V AC) χωρίς να απαιτείται η χρήση απομακρυσμένου τροφοδοτικού. Η συνολική κατανάλωση ισχύος του φωτιστικού (LED+Driver) δεν θα υπερβαίνει τα 26W ενώ ο βαθμός απόδοσης των LED δεν θα είναι μικρότερος από 120lm/W κι ο βαθμός απόδοσης του φωτιστικού δεν μπορεί να είναι μικρότερος από 55lm/W. Η θερμοκρασία χρώματος των LED θα είναι 3.000K \pm 10% κι ο δείκτης CRI θα είναι ίσος ή μεγαλύτερος του 80, ενώ η διάρκεια ζωής των LED θα είναι τουλάχιστον 50.000 ώρες λειτουργίας L70B50 σύμφωνα με το πρότυπο LM80 ώστε να διασφαλίζεται ότι στη διάρκεια των πρώτων 50.000 ωρών λειτουργίας του φωτιστικού η φωτεινή εκροή του δεν θα πέσει χαμηλότερα από το 70% της αρχικής. Το φωτιστικό θα φέρει παρέμβυσμα από σιλικόνη ή από άλλο παρεμφερές συνθετικό υλικό ώστε να εξασφαλίζεται βαθμός προστασίας από εισχώρηση νερού-σκόνης τουλάχιστον IP66 και θα έχει κλάση μόνωσης I ή κλάση μόνωσης II. Το φωτιστικό θα έχει δείκτη προστασίας έναντι χτυπημάτων τουλάχιστον IK07. Θα φέρει πιστοποιητικό CE ενώ η κατασκευή του φωτιστικού θα είναι σύμφωνη με τα πρότυπα EN 605981, EN61547, EN61000-3-2, EN61000-3-3 & EN55015. Το εργοστάσιο κατασκευής του φωτιστικού θα πρέπει να διαθέτει πιστοποιητικό ISO 9001:2008 για το σχεδιασμό και κατασκευή φωτιστικών σωμάτων και ISO 14001:2004.



Ενδεικτικός τύπος: Disano / 1556 Brick

ΜΕΓΑΦΩΝΙΚΗ ΕΓΚΑΤΑΣΤΑΣΗ

Ενσύρματο πυκνωτικό υπερκαρδιοειδές μικρόφωνο με διακόπτη ON-OFF, επιτραπέζιο

ΑΤ: N9921.3

Επιτραπέζιο πυκνωτικό μικρόφωνο τύπου condenser, απόκρισης 60Hz – 16KHz, με έξοδο τουλάχιστον 10mv/pa (-40dBv) με phantom τροφοδοσία και βαριά μεταλλική βάση με καλώδιο σε εύκαμπτο μεταλλικό βραχίονα.

Ασύρματο (φορητό) μικρόφωνο ηλεκτροδυναμικό

ΑΤ: N9921.4

Ασύρματο μικρόφωνο κεφαλής με πομπό, ασύρματο μικρόφωνο χειρός με lcd display για τους συμμετέχοντες

Μεγαφωνικό κέντρο ελέγχου κτιρίου

ΑΤ: N9921.6.5

Ενισχυτικό κέντρο ελέγχου κτιρίου και διαχείρισης μεγαφωνικών ζωνών και ηχητικών σημάτων, αποτελούμενο από:

- Μεταλλικό ικρίωμα (rack) 19", τοποθέτησης συσκευών με glass door
- Ψηφιακό κέντρο ελέγχου και διαχείρισης ηχητικών σημάτων και αγγελιών με LCD display, με 4 monitored εισόδους, με αυτόματη συνεχή παρακολούθηση των μικροφωνικών κονσολών, ενισχυτών, μεγαφωνικών γραμμών, σύνδεση με πυρανίχνευση και αυτόματη μετάδοση προγραμμαμένου ψηφιακού μηνύματος κινδύνου με ενδείξεις στο display της κατάστασης κάθε μεγαφωνικής γραμμής για ανοικτό κύκλωμα, βραχυκύκλωμα, κόψιμο καλωδίων, με σύνδεση με ψηφιακούς ρυθμιστές για ρύθμιση έντασης ομάδας μεγαφώνων, απαραίτητα με πιστοποίηση σύμφωνα με EN-54-16 για χώρους συνάθροισης κοινού από ανεξάρτητο φορέα πιστοποίησης και πιστοποιητικό ποιότητας ISO9001 κατασκευαστή,
- compact disc CD/ MP-3 player rack mount για μετάδοση μουσικής κατάλληλο για τοποθέτηση στο ικρίωμα,
- τέσσερις ενισχυτές ισχύος 180watt κατάλληλοι για συνεχή 24ωρη χρήση, με κυκλώματα προστασίας,
- έναν εφεδρικό ενισχυτή ίδιας ισχύος του συστήματος αυτόματης αλλαγής, μονάδα τροφοδοσίας ικρίωματος με ασφάλεια και διακόπτη και μονάδα monitor ενισχυτών,
- ψηφιακή κονσόλα αγγελιών επιλογής ζωνών με προγραμματιζόμενα κομβία με αυτόματη παρακολούθηση από το κέντρο ελέγχου του μικροφώνου του προενισχυτή της καλωδίωσης, με κομβία μετάδοσης προγραμμαμένων μηνυμάτων προς τις ζώνες ηχείων, με πιστοποίηση EN54-16,

Ενδεικτικός τύπος: “MET-8” ASL/ABAS

Τοπικό μεγαφωνικό κέντρο ισχύος 100W

AT: N9922.9.1

Τοπικό ηχητικό σύστημα αίθουσας αμφιθεάτρου αποτελούμενο από :

- ικρίωμα rack 19” με glass door και κλειδαριά,
- επαγγελματικό ενισχυτή μίκτη ισχύος 240W RMS / 100V με 2 μπουτόν επιλογής 2 ζωνών ηχείων, με equalizer 7 περιοχών με 6 εισόδους μικροφώνων/line με ισοσταθμισμένες balanced εισόδους και τροφοδοσία phantom για πυκνωτικά ικρόφωνα με είσοδο amp in / amp out με interface προτεραιότητας των αγγελιών που μεταδίδονται από το κέντρο μεγαφώνων του κτιρίου.
- Συσκευή ψηφιακής αναπαραγωγής και εγγραφής σε USB stick για MP3 αρχεία και εγγραφή ομιλίας με lcd display ένδειξης λειτουργιών,
- δέκτη 2 ασύρματων μικροφώνων κατάλληλο για στήριξη στο rack, με 2 κεραίες true diversity UHF συχνοτήτων 600-800MHz για αποφυγή παρεμβολών με επιλογή 80 καναλιών συχνοτήτων,
- μονάδα τροφοδοσίας ικριώματος με 8 πρίζες suko με γενικό διακόπτη on/off rack mount για τοποθέτηση εντός του rack.

Ενδεικτικός τύπος: ABAS.

Ηχείο κατάλληλο για τοποθέτηση σε οροφή ή τοίχο, ισχύος 6W

AT: N9923.1.3

Ηχείο κατάλληλο για τοποθέτηση σε οροφή ή τοίχο, ισχύος 6W RMS /9W MAX με μ/σ γραμμής 100V, απόκρισης συχνοτήτων 100Hz - 16KHz, SPL εξόδου όχι λιγότερο από 102dB.

Θα είναι με μεταλλική σίτα πρόσοψης και εξωτερικό περίβλημα από ABS αποκλειόμενης της χρήσης mdf.

Θα έχει πιστοποίηση ποιότητας ISO9001 κατασκευαστή και πιστοποίηση για EN54-24 από ανεξάρτητο φορέα πιστοποίησης.

Ενδεικτικός τύπος: DESIGN/ABAS

Ηχείο κατάλληλο για τοποθέτηση σε ψευδοροφή, ισχύος 6W

AT: N9923.2.3

Μεταλλικό ηχείο ψευδοροφής ισχύος 6W RMS /9W MAX με μ/σ γραμμής 100V, απόκρισης συχνοτήτων τουλάχιστον 100Hz - 16KHz, SPL εξόδου όχι λιγότερο από 103Db, διασπορά 150° σε 2KHz.

Θα φέρει μεταλλική πρόσοψη και μεταλλικό θόλο dome όχι πλαστικό. Θα διαθέτει σύστημα αυτοστήριξης με 3 ελατήρια τουλάχιστον.

Θα έχει πιστοποίηση ποιότητας ISO9001 κατασκευαστή και πιστοποίηση για EN54-24 από ανεξάρτητο φορέα πιστοποίησης.

Ενδεικτικός τύπος: EN-180/ABAS

Εξωτερικό ηχείο κόρνας

AT: N9923.5.10

Εξωτερικό ηχείο κόρνας ισχύος 15W RMS με μ/σ γραμμής 100V, απόκρισης συχνοτήτων 300Hz - 8KHz τουλάχιστον, SPL εξόδου όχι λιγότερο από 122dB/1μ. Θα διαθέτει πιστοποίηση ανθυγρότητας και εξωτερικών συνθηκών σύμφωνα με IP-66, με βάση ανάρτησης.

Θα έχει πιστοποίηση ποιότητας ISO9001 κατασκευαστή και πιστοποίηση για EN54-24 από ανεξάρτητο φορέα πιστοποίησης,

Ενδεικτικός τύπος: VOICE/ABAS

Επίτοιχο ηχείο στήλης αίθουσας ισχύος 100Watt

AT: N9923.6.5

Επίτοιχο ηχείο στήλης αίθουσας ισχύος 100Watt RMS/8Ω με ενσωματωμένο μ/σ 100V με λήψεις 60W / 30W, τεχνολογίας 2way coaxial με μεγάφωνο bass ≥ 5 ιντσών και compression driver tweeter 1 ίντσας, SPL εξόδου όχι λιγότερο από 120dB/1μ απόκρισης 60Hz – 20.000Hz τουλάχιστον, σύστημα αυτόματης προστασίας από υπεροδήγηση και βάση στήριξης .

Ενδεικτικός τύπος: DS5/ABAS

Ρυθμιστής έντασης μεγαφωνικής γραμμής, ισχύος 6 W

AT: N9924.1.3

Ρυθμιστής έντασης ηχείου αναλογικός ισχύος 6W RMS με έξοδο 100V ρυθμιζόμενη, κατάλληλος για τοποθέτηση σε τοίχο / γυψοσανίδα με σύστημα προτεραιότητας.

Ρυθμιστής έντασης μεγαφωνικής γραμμής, ισχύος 60 W

AT: N9924.1.11

Ψηφιακός ρυθμιστής έντασης ομάδας ηχείων, κατάλληλος για ενσωμάτωση σε απλό ηλεκτρολογικό κουτί τοίχου/γυψοσανίδας. Συνδέεται με καλώδιο F/UTP με θωράκιση απευθείας με το κέντρο ελέγχου ήχου. Φέρει led display ψηφιακά μπουτόν up/down για ρύθμιση έντασης ομάδας ηχείων ρυθμίζοντας τον αντίστοιχο ενισχυτή με αυτόματο σύστημα προτεραιότητας.

ΗΛΕΚΤΡΙΚΑ ΡΟΛΟΓΙΑ

Η παρούσα τεχνική περιγραφή αναφέρεται σε μία πλήρη εγκατάσταση ηλεκτρικών ωρολογιών που περιλαμβάνει ενδεικτικά την κεντρική συσκευή, τα δευτερεύοντα ωρολόγια και τις απαιτούμενες καλωδιώσεις.

Οι λειτουργικές απαιτήσεις και τα τεχνικά χαρακτηριστικά του εξοπλισμού δίνονται στη συνέχεια.

Ενδεικτικός τύπος : Siemens, Westerstrand, Moba-time .

Κεντρική συσκευή με antenna GPS

AT: N9931.6

- Η κεντρική συσκευή ελέγχου των ωρολογιών θα είναι της πλέον σύγχρονης τεχνολογίας και σχεδίασης ψηφιακή και εξ'ολοκλήρου ηλεκτρονική χωρίς τη χρήση ηλεκτρονόμων ή άλλων ηλεκτρομηχανικών συστημάτων.
- Η κεντρική συσκευή θα περιλαμβάνει το κεντρικό ωρολόγιο (μάνα) την τροφοδοτική διάταξη με τους συσσωρευτές και τις διατάξεις τροφοδότησης των δευτερευόντων ωρολογιών.
- Η κεντρική συσκευή θα διαθέτει επίσης ενδεικτικές λυχνίες και όλα τα απαραίτητα κουμπιά και διακόπτες χειρισμού για τη διόρθωση της ώρας και το συγχρονισμό των δευτερευόντων συσκευών.
- Η ακρίβεια της κεντρικής συσκευής θα επιτυγχάνεται με ταλαντωτές κρυστάλλων χαλαζία ελεγχόμενης θερμοκρασίας ώστε να είναι ανεξάρτητη από τη συχνότητα του τροφοδοτικού δικτύου.
- Η απόκλιση της συσκευής από τον ακριβή χρόνο θα πρέπει να είναι κατώτερη από +2 δευτερόλεπτα ανά μήνα για μέγιστη ημερήσια θερμοκρασιακή διαφορά 40°C.
- Η τάση εξόδου της κεντρικής συσκευής θα είναι παλμοί 24V.
- Το κέντρο θα παραδοθεί με κατάλληλες μπαταρίες και διάταξη φόρτισης, ώστε σε περίπτωση διακοπής των 230VAC το κέντρο να συνεχίζει να παρέχει παλμούς συγχρονισμού για τουλάχιστον 12 ώρες.
- Η μεταγωγή από την κανονική παροχή στους συσσωρευτές θα γίνεται αυτόματα χωρίς να επηρεάζεται η ώρα.
- Το κέντρο διαθέτει αυτόματη ρύθμιση ώρας με σύνδεση με GPS RECEIVER. Θα συνοδεύεται από κατάλληλο δέκτη GPS, ανθυγρά για εξωτερική τοποθέτηση και

η σύνδεσή του με το κέντρο θα γίνεται με καλώδιο 4 αγωγών τύπου LICHY.

- Η κεντρική συσκευή θα είναι πλήρως επεκτάσιμη για πρόσθεση επιπλέον δευτερευόντων ωρολογιών και θα έχει προστασία έναντι βραχυκυκλωμάτων ή υπερφορτώσεως της γραμμής διανομής, πτώσεως τάσεως του δικτύου και των συσσωρευτών.
- Ο κατασκευαστής του συστήματος που θα υποβληθεί για έγκριση θα πρέπει **απαραίτητα** να διαθέτει πιστοποιητικό ποιότητας ISO 9001.

Δευτερεύοντα αναλογικά ωρολόγια αλουμινίου

AT: N9932.15.1

Κάθε ωρολόγιο θα είναι μέσα σε ανθεκτικό και καλαίσθητο περίβλημα αλουμινίου με διαφανές άθραυστο κάλυμμα της οθόνης που θα έχει καμπυλότητα φακού ώστε να επιτρέπει τη ευχερή ανάγνωση της ώρας υπό γωνία 25μοιρών ως προς το κατακόρυφο.

Τα δευτερεύοντα ωρολόγια προβλέπονται στρογγυλά με διάμετρο πλάκας 400 mm κατ'ελάχιστον, και με δείκτες με τα παρακάτω επιπλέον χαρακτηριστικά :

Διπλής όψης διαμέτρου 400mm με δείκτες ώρας/ λεπτών και βάση στήριξης για τοίχο ή οροφή.

Τα δευτερεύοντα ωρολόγια θα συγχρονίζονται με την κεντρική συσκευή με παλμούς που θα λαμβάνονται από το κέντρο.

Ο μηχανισμός τους θα είναι αυτολιπαινόμενος. Όλα τα ρολόγια θα έχουν βαθμό προστασίας IP 42.

Δευτερεύοντα ψηφιακά ωρολόγια

AT: N9932.16

Θα είναι επίτοιχης τοποθέτησης και μονής όψης.

Θα διαθέτει αλφαριθμητικά ψηφία ύψους τουλάχιστον 5εκ. για ένδειξη ώρας/ λεπτών/ ημερομηνίας, κόκκινου χρώματος.

Θα έχουν ένδειξη ημερομηνίας DAY/ DATE/ MONTH με αλφαριθμητικές ενδείξεις πχ WED-24-OCT και όχι μόνο με ψηφία αριθμών.

Η πρώτη γραμμή θα δείχνει την ώρα και η δεύτερη γραμμή την ημερομηνία.

Θα διαθέτει καλαίσθητο housing για επίτοιχη τοποθέτηση.

Θα τροφοδοτείται με τοπική παροχή 230VAC.

Θα διαθέτουν ενσωματωμένη μπαταρία ώστε να κρατά στην μνήμη τα στοιχεία του για τουλάχιστον 48 ώρες μετά την πτώση των 230VAC.

Θα ελέγχονται με 24V παλμούς από το κέντρο ελέγχου των ρολογιών – master clock.

Καλωδιώσεις - Κατανεμητές

Όλα τα δευτερεύοντα ωρολόγια θα συνδεθούν με την κεντρική συσκευή ωρολογιών σε κυκλώματα 24V.

Η σύνδεση προβλέπεται με καλώδια τύπου NYM.

Σε επιλεγμένες θέσεις θα υπάρχουν κατανεμητές ωρολογιών από όπου θα τροφοδοτούνται τα δευτερεύοντα ωρολόγια μιας ορισμένης περιοχής.

Οι κατανεμητές αυτοί θα φέρουν μια οριολωρίδα, για την διανομή του σήματος.

Παράλληλος Πίνακας Πυρανίχνευσης Διευθυνσιοδοτημένος

AT : N9961.10

Ο παράλληλος πίνακας πυρανίχνευσης θα είναι σειριακού τύπου, κατάλληλος για έλεγχο τουλάχιστον μέχρι 120 διεθυνσιοδοτημένων και μη σημείων. Είναι κατάλληλος για σύνδεση με το κομβικό δίκτυο πολυπλεξίας τύπου Master / Slave, που θα τον συνδέσει με τον κεντρικό πίνακα (Master) με τους μελλοντικούς (τοπικούς Slave, ή επίσης κεντρικούς πίνακες), του δικτύου. Το καλώδιο οδήγησης ψηφιακών σημάτων, θα είναι τύπου LICY 2 x 1 mm² και το καλώδιο αναλογικών σημάτων προς τους πίνακες θα είναι NYM 2 x 2,5 mm². ενώ προς τους εσωτερικούς βρόγχους, όπου τροφοδοτεί τις μη διευθυνσιοδοτημένες συσκευές του συστήματος πυρανίχνευσης, θα είναι NYM 2 x 1.5 mm² (παροχή ρεύματος 24 V DC). Η σύνδεση του δικτύου με τον πίνακα θα γίνεται με κατάλληλο Interface.

Τεχνικά χαρακτηριστικά - Εξοπλισμός

- Μέγιστη χωρητικότητα 125 σημείων (μεμονωμένων σημείων ή λίστες σημείων), επιθεωρούμενα από τον κεντρικό πίνακα πυρανίχνευσης.
- Έλεγχος με πλήκτρο .
- LED (Lamp Test) με δυνατότητα μέχρι και 8 λυχνιών.
- Πρόσβαση σε πληροφορίες κατάστασης του δικτύου.
- Ανάγνωση κατάστασης αισθητηρίων δικτύου και διαγνωστικών δικτύου.
- Βομβητής και φως συναγερμού.
- Συσσωρευτές για UPS λειτουργία).
- Τροφοδοσία πίνακα : 24 V DC .
- Ρεύμα ηρεμίας : 24 mA στα 24 V DC.
- Ρεύμα συνεργασίας 55 mA.
- Θερμοκρασία περιβάλλοντος από 0 έως 40^o C
- Υγρασία περιβάλλοντος έως 85% (σχετική υγρασία) σε 30^o C
- Διαστάσεις πλαισίου (περίπου) : 300 x 120 x 45 (βάθος) mm.

Ενδεικτικός τύπος : Simplex SCU / 4602 - 9101 με κωτίο 6 Unit

Μαγνήτης ανοιχτής πόρτας

AT: N9961.12

Ο Μαγνήτης ανοιχτής πόρτας είναι κατάλληλου τύπου "ηλεκτρομαγνήτης" συγκράτησης Θυρών είτε για τοποθέτηση στην πλευρά του ανοίγματος (Track), είτε στην αντίθετη πλευρά (Jamp). Διαθέτει "ΘΕΡΜΟΣΤΑΤΙΚΟ" ελεγχόμενο, αδιάρρηκτο μηχανισμό κίνησης πόρτας.

Στην κανονική λειτουργία του, επενεργεί σαν κανονικός Υδραυλικός επαναφορέας πόρτας, αλλά σε περίπτωση διακοπής του ρεύματος κλείνει την πόρτα. Η πόρτα συγκρατείται στη θέση "ανοιχτή" σε μία ρυθμιζόμενη γωνία μεταξύ 20° και 180°. Η δύναμη συγκράτησης επίσης έχει την δυνατότητα να ρυθμίζεται, καθώς επίσης και η αντίσταση επαναφοράς.

Σε κάθε περίπτωση η δύναμη συγκράτησης πρέπει να ανοίγει με χειροκίνητη επέμβαση. Ο μαγνήτης χρησιμοποιείται σε πυράντοχες κυρίως πόρτες είτε για αυτόματο κλείσιμο σε περίπτωση συναγρμού είτε για κλείσιμο πριν από την ενεργοποίηση του αυτόματου συστήματος κατακλυσμού.

Επίσης μπορεί να εγκατασταθεί σε άλλα συστήματα ασφαλείας κλπ. Τροφοδοτείται από Διευθυνσιοδότη ZAM, που τροφοδοτεί τις μη διευθυνσιοδοτημένες συσκευές του συστήματος πυρανίχνευσης με παροχή ρεύματος 24 V DC, από καλώδιο NYM 2x1,5 mm².

Η λειτουργία της βασίζεται σε ηλεκτρονόμους ελέγχου και εντολών και χρησιμοποιεί ρεύμα από 24 έως 120 VDC, 35 έως 125 mAmp.

Τεχνικά χαρακτηριστικά

Συνθήκες λειτουργίας :

- Τροφοδοσία : 24 V DC (όρια από 18- 120 V DC)
- Ρεύμα ηρεμίας : 35 mA στα 24 V DC

Ο Ηλεκτρομαγνήτης συγκράτησης θυρών, θα περιβάλλεται από ισχυρό προστατευτικό πλαίσιο στο χρώμα του αλουμινίου.

Λοιπά στοιχεία :

- Θερμοκρασία περιβάλλοντος από -10 έως 40° C
- Διαστάσεις (περίπου) 300 x 90 x 80 mm.

Η μονάδα θα είναι ανθεκτικής κατασκευής και θα είναι κατάλληλη για ορατή τοποθέτηση, ή στήριξη στην πόρτα.

Ενδεικτικός τύπος : Simplex 2088 - 9592 / 9593 / 9594.

Μονάδα Διευθυνσιοδότησης ZAM (Ζώνη συσκευών ελέγχου)

AT : N9961.13

Η Μονάδα διευθυνσιοδότησης (Zone Addressable Module {ZAM}), συνδέεται με ένα διπολικό καλώδιο τύπου LICY 2 x 1 mm² και με ένα καλώδιο NYM 2x1,5 mm² με τον πίνακα και τροφοδοτεί τις μη διευθυνσιοδοτημένες συσκευές του συστήματος πυρανίχνευσης με ένα ή 2 διπολικά καλώδια (στην περίπτωση που απαιτείται και παροχή ρεύματος 24 V DC). Τέτοιες συσκευές είναι οι σειρήνες, τα φλάς, οι ανιχνευτές ροής, μαγνητικές επαφές, εντολές προς σύστημα αυτόματης κατάκλισης, προς ηλεκτροκίνητες βάννες κλπ επιτηρούμενες συσκευές του συστήματος πυρανίχνευσης και ασφαλείας.

Η λειτουργία της βασίζεται σε ηλεκτρονόμους ελέγχου και εντολών και χρησιμοποιεί ρεύμα από 24 έως 120 VDC, 2 Amp.

Τεχνικά χαρακτηριστικά

Συνθήκες λειτουργίας :

- Τροφοδοσία : 24 V DC (όρια από 18- 120 V DC)
- Ρεύμα ηρεμίας : 2 A στα 24 V DC

Η μονάδα ZAM θα περιβάλλεται από πλαστικό προστατευτικό πλαίσιο.

Λοιπά στοιχεία :

- Θερμοκρασία περιβάλλοντος από 0 έως 40° C
- Υγρασία περιβάλλοντος από 10 έως 85% (σχετική υγρασία).
- Διαστάσεις (περίπου) 120x120x50 mm.

Η μονάδα ZAM θα είναι ανθεκτικής κατασκευής και θα είναι κατάλληλη για ορατή επίτοιχη τοποθέτηση, ή στήριξη στην σχάρα καλωδίων στην ψευδοροφή), ή θα συνοδεύεται από πλαστικό ή μεταλλικό κουτί εντοιχισμού διαστάσεων περίπου 125 x 125 x 55 mm. με βιδωτό κάλυμμα , διαστάσεων περίπου 150x150mm,(αν επιβάλλεται η χωνευτή εγκατάσταση του).

Ενδεικτικός τύπος : Simplex ZAM - B τάξης 4 καλωδίων.

Σημείωση : Εφόσον αναγνωρισμένοι οικoi κατασκευής συστημάτων διευθυνσιοδοτημένων λειτουργιών, έχουν διαφορετικού τύπου συσκευές που ο τρόπος εντολών έχει άλλη δομή και δεν απαιτεί π.χ τις παραπάνω μονάδες ZAM, γίνονται αποδεκτοί, αλλά ως προς την κόστολογηση θα ακολουθηθεί ο συμβατικός τρόπος, Ήλαδή δεν θα αναγνωριστούν επιπλέον καλώδια και επιπλέον κοστολογησεις διαφορετικού τύπου συσκευών, απο αυτά του αντικείμενου του έργου, εφόσον το επιδιωκόμενο αποτέλεσμα θα καλυπτει τις απαιτήσεις της μελέτης.

Μονάδα Επιτήρησης βραχυκλώματος δικτύου IAM (INDIVIDUALLY ADDRESSABLE MODULE)

AT : N9961.14

Η Μονάδα Επιτήρησης είναι μία διεθυνσιοδοτημένη συσκευή (Individually Addressable Module {IAM}), συνδέεται απευθείας στο δίκτυο Πολυπλεξίας του κυκλώματος που συνεργάζεται με τον πίνακα (πχ. Δίκτυο MAPNET II των πινάκων SIMPLEX), του συστήματος πυρανίχνευσης με μία είσοδο και μέχρι δύο εξόδους διπολικών καλωδίων τύπου LICY (δεν απαιτείται άλλη παροχή ρεύματος, δεδομένου ότι το λαμβάνει από το ίδιο το δίκτυο που επιτηρεί).

Η λειτουργία της βασίζεται σε μία τερματική αντίσταση η οποία σε περίπτωση διακοπής του επιτηρούμενου κυκλώματος ή σε περίπτωση βραχυκυκλώματος και γενικά σε κάθε ανωμαλία ή μεταβολή των δεδομένων του δικτύου, δίνει ένα διεθυνσιοδοτημένο σήμα στον κεντρικό πίνακα.

Στη συνέχεια από τον πίνακα αποκόπτεται το επιτηρούμενο τμήμα του δικτύου, μέχρι να αποκατασταθεί η βλάβη.

Μονάδες IAM για άλλη χρήση εκτός από επιτήρηση τμημάτων δικτύου δεν κοστολογούνται και η τιμή τους νοείται ότι περιλαμβάνεται στην αξία της συσκευής που εξυπηρετούνε (διευθυνσιοδοτικές μονάδες IAM). Σε κάθε βαθμίδα του κυκλώματος MAPNET, μπορεί να τοποθετηθούν μέχρι 4 IAM, για κάθε επιπλέον IAM, η χωρητικότητα του κυκλώματος, μειώνεται κατά 6. Η μονάδα IAM θα περιβάλλεται από πλαστικό προστατευτικό πλαίσιο.

Τεχνικά χαρακτηριστικά

- Τροφοδοσία : 24 V DC (όρια από 20- 24 V DC) με data.
- Λογος φόρτισης δικτύου : 1.5
- Λοιπά στοιχεία :
- Θερμοκρασία περιβάλλοντος από 0 έως 49° C
- Υγρασία περιβάλλοντος έως 85% (σχετική υγρασία) σε 30 ° C.
- Διαστάσεις (περίπου) 89 x 51 x 25 mm.

Η μονάδα IAM θα είναι ανθεκτικής κατασκευής και θα είναι κατάλληλη για ορατή επίτοιχη τοποθέτηση, ή στήριξη στην σχάρα καλωδίων στην ψευδοροφή), ή θα συνοδεύεται από πλαστικό ή μεταλλικό κατάλληλο κουτί εντοιχισμού . Ενδεικτικός τύπος : Simplex 2190 - 9169 - (IAM)

Σημείωση : Αναγνωρισμένοι οικια κατασκευής συστημάτων διεθυνσιοδοτημένων λειτουργιών, που διαθέτουν διαφορετικού τύπου συσκευές, που ο τρόπος εντολών έχει άλλη δομή και δεν απαιτεί π.χ τις παραπάνω μονάδες IAM, γίνονται αποδεκτοί, αλλά ως προς την κοστολόγηση θα ακολουθηθεί ο συμβατικός τρόπος, δηλαδή δεν θα αναγνωριστούν επιπλέον καλώδια, από αυτά του αντικείμενου του έργου, εφόσον το επιδιωκόμενο αποτέλεσμα θα αλυπτεί τις απαιτήσεις της μελέτης.

Ανιχνευτής Διευθυνσιοδοτημένος Φωτοηλεκτρονικός

ΑΤ : N9962.3

Ο ανιχνευτής θα είναι διευθυνσιοδοτημένος (Addressable). Συνδέεται με 2 πολικό καλώδιο τύπου LICY 2 x 1 mm² με τον πίνακα. Υπάρχει δυνατότητα σύνδεσης μέχρι 90 ανιχνευτές σε ένα βρόγχο, και έξοδος προς φωτεινό επαναλήπτη (στην περίπτωση αυτή απαιτείται και παροχή ρεύματος 2 Amp/ 24 DC).

Ο ανιχνευτής λειτουργεί με βάση το φωτοηλεκτρικό φαινόμενο.

Χρησιμοποιεί μια πηγή φωτός LED σαν πομπό και μία φωτοδίοδο πυριτίου (Si) σαν δείκτη.

Ο ανιχνευτής θα διαθέτει ενσωματωμένο γραμμικό φίλτρο χρονικής καθυστέρησης.

Τεχνικά Χαρακτηριστικά

- Τροφοδοσία : 24 VDC (15 - 32 VDC)
- Ρεύμα ηρεμίας : 50 μ A στα 24 V
- Ρεύμα συναγερμού : 50 m A στα 24 V VDC (maximum)
- Ο θάλαμος περιβάλλεται από ειδικό πλαίσιο 30 - mesh για προστασία από είσοδο εντόμων κλπ σωματιδίων.
- Το ηλεκτρονικό μέρος του ανιχνευτή θα έχει την παράλληλη μόνωση για εξασφάλιση από παρεμβολές άλλων ηλεκτρομαγνητικών ή ραδιοσυχνοτήτων, για την αποφυγή ψευδοσυναγερμών.
- Η βάση θα φέρει λυχνία LED που αναβοσβύνει διαρκώς σε κανονική κατάσταση για να υποδεικνύει την σωστή τροφοδοσία και λειτουργία του. Σε κατάσταση συναγερμού η λυχνία μένει σταθερά αναμμένη.
- Θερμοκρασία : 0- 38^o C
- Σχετική υγρασία : 10 - 90%
- Χρώμα λευκό
- Διαστάσεις : (περίπου) 150 X 56 mm
- Ο ανιχνευτής θα συνοδεύεται με μπρακέτο στήριξης, κατάλληλο για τοποθέτηση σε κουτί Φ 3 1/2" ή 4" X 4"

Ενδεικτικοί τύποι : SIMPEX - 2098/ 9201 - ή SDX551 - NOTIFIER

Σειρήνα συναγερμού ηλεκτρονικού τύπου (πυρανίχνευσης)

ΑΤ : N9963.1

Η σειρήνα συναγερμού της εγκατάστασης πυρανίχνευσης, θα είναι ηλεκτρονικού τύπου, πολωμένη κατάλληλη για σύνδεση στο σύστημα πυρανίχνευσης.

Συνδέεται με 2 καλώδια διπολικά LICY 2 x 1 mm και NYM 2 x 1,5 tx με την μεσολάβηση ενός μετατροπέα διευθυνσιοδότησης (ZAM) στο κεντρικό δίκτυο της εγκατάστασης πυρανίχνευσης.

Η σειρήνα τοποθετείται σε επίκαιρα σημεία του χώρου επίτοιχα μέσα σε ειδικό κουτί εντοιχισμού Φ 100 (4") που θα συμπεριλαμβάνεται στην αξία της σειρήνας. Η σειρήνα θα έχει υποδοχή για τοποθέτηση φωτεινής οπτικής πινακίδας (FIRE).

Τεχνικά Χαρακτηριστικά

Τροφοδοσία με ρεύμα	:	24 VDC
Ηχητική απόδοση	:	90 dB σε απόσταση 3 m
Θερμοκρασία περιβάλλοντος:		- 10 έως 40 ^o C

Το ηλεκτρονικό μέρος της σειρήνας θα έχει την κατάλληλη μόνωση για εξασφάλιση απο παρεμβολές, και η κατασκευή της θα είναι ισχυρή για προστασία απο βανδαλισμούς (με προστασία απο πλέγμα).

Ενδεικτικές διαστάσεις (έξω απο το κουτί εντοιχισμού)

Πλάτος	:	120 mm (περίπου)
Υψος	:	120 mm (περίπου)
Πάχος	:	(έξω απο το κουτί εντοιχισμού) 15 mm (περίπου)

Υποδοχή κατάλληλης συσκευής οπτικής αγγελίας.

Ενδεικτικός τύπος 4903 - 9103 της SIMPLEX.

Κομβίο συναγερμού Διευθυνσιοδοτημένο (Κατευθυντικός Σταθμός αναγγελίας)

AT : N9963.2

Το κομβίο, θα είναι διευθυνσιοδοτημένο (Addressable), με την βοήθεια ειδικού εσωτερικού κωδικοποιητή ή ισοδύναμου τύπου περιστροφικών δεκαδικών διακοπών.

Συνδέεται με ένα διπολικό καλώδιο τύπου LICY 2 x 1 mm² με τον πίνακα (αν απαιτηθεί επιπλέον τροφοδοτικό καλώδιο λόγω της δομής του κομβίου, αυτό θα περιλαμβάνεται στην αξία του κομβίου).

Υπάρχει δυνατότητα σύνδεσης μέχρι 90 κομβίων ή ανιχνευτών σε ένα βρόγχο. Το κομβίο τοποθετείται σε επίκαιρα σημεία επίτοιχα.

Τεχνικά χαρακτηριστικά

Συνθήκες λειτουργίας :

- Τροφοδοσία : 24 V DC (όρια από 15 - 28V DC)
- Ρεύμα ηρεμίας : 200 στα 24 V DC
- Ρεύμα συναγερμού (μέγιστο) : 50 m A στα 24 V DC

Το ηλεκτρονικό μέρος του κομβίου θα έχει την κατάλληλη μόνωση για εξασφάλιση από παρεμβολές άλλων ηλεκτρομαγνητικών ή ραδιο - συχνοτήτων, ώστε να αποφεύγονται οι ψευτοσυναγερμοί.

Λοιπά στοιχεία

- Θερμοκρασία περιβάλλοντος από -10 έως 40° C
- Υγρασία περιβάλλοντος από 10 έως 90% (σχετική υγρασία).
- Χρώμα ερυθρό

Το κομβίο θα είναι ανθεκτικής κατασκευής με ειδική προστασία από βανδαλισμούς και θα συνοδεύεται από καταλληλο κουτί εγκατάστασης.

Ενδεικτικοί τύποι : 2098 - 9667 (IAM 2098- 9749) / Simplex . 'H MCP / Notifier

Φωτεινός Επαναλήπτης

AT : N9963.4

Ο φωτεινός επαναλήπτης αποτελεί ένα περιφερειακό ενδείκτη LED συναγερμού, ο οποίος συνδέεται στην βάση ενός απλού ή διευθυνσιοδοτημένου ανιχνευτή οιοδήποτε είδους (φωτοηλεκτρονικό - καπνού - θερμοδιαφορικό κ.λ.π).

Αποτελείται από πλακέτα αλουμινίου που φέρει την λυχνία LED και αναγράφει το σήμα "ALARM". Η πλακέτα τοποθετείται σε εμφανές σημείο, έξω από τον χώρο που βρίσκεται ο ανιχνευτής για να εντοπίζεται με ευκολία ο χώρος στον οποίο έχει εκδηλωθεί συναγερμός. Η πλακέτα συνοδεύεται από κυτίο εντοιχισμού Φ 70 το οποίο φέρει κατάλληλη υποδοχή για την στερέωση της πλακέτας με 2 ανοξειδωτους κοχλίες.

Το LED του Φωτεινού επαναλήπτη αναβοσβήνει συνεχώς σε κανονική λειτουργία, ενώ παραμένει μονίμως αναμμένο σε περίπτωση συναγερμού. Συνδέεται με τον ανιχνευτή με ένα ζεύγος καλωδίων 1,5 τχ.

Ο διευθυνσιοδοτημένος ανιχνευτής στην περίπτωση αυτή πρέπει να διαθέτει βάση με ειδική έξοδο για φωτεινό επαναλήπτη (ενδεικτικού τύπου 2098 - 9651 της SIMPLEX).

Τεχνικά Χαρακτηριστικά

Ρεύμα Τροφοδοσίας : 24 VDC - 2 Amp

Ηλεκτρονόμος ενδεικτικού τύπου 4098 - 9804 SIMPLEX.

Διαστάσεις και χρώμα πλακέτας κατόπιν συμφωνίας με την επίβλεψη του έργου (περίπου 120 x 70 mm).

Ενδεικτικός τύπος 2098 - 9808 ή 2098 - 9744 της SIMPLEX (αντίστοιχα για κοινούς και διευθυνσιοδοτημένους ανιχνευτές).

Αφεσβενόμενο περιοδικά φωτεινό σήμα

AT : N9963.5

Το αφεσβενόμενο περιοδικά σήμα θα είναι κατάλληλο για να προσαρμόζεται σε κυτία των σειρήνων συναγερμού είτε σε αυτοτελή σημεία πάνω απο τα πυροσβεστικά σημεία της εγκαταστασης.

Συνδέεται με ένα διπολικό καλώδιο NYM 2 x 1,5 τχ. με το δίκτυο πυρανίχνευσης (σε περίπτωση που το σήμα τοποθετείται επί σειρήνας θα λαμβάνει το ρεύμα απο την σειρήνα).

Τεχνικά Χαρακτηριστικά

Συνθήκες λειτουργίας :

Τροφοδοσία : 24 VDC
Απόδοση : 4.75 cand/ sec
Κατανάλωση : 45 mA

(άμα η πτώση τάσης πέσει στα 19,2 IDC ή ελάχιστη επιτρεπόμενη απόδοση πρέπει να είναι ίση ή μεγαλύτερη απο 3,80 cand/ sec).

Ρυθμός αφής - σβέσης φωτεινού σήματος : 45 ανά sec

Διαστάσεις κυτίου εντοιχισμού Φ 100.

Διαστάσεις φωτεινού πλαισίου (περίπου) 30 x 120 mm με πάχος περίπου 30 : 40 mm.

Θα πρέπει να προστατεύεται μαζί με την σειρήνα το πλέγμα.

Το φωτεινό σήμα (FIRE) θα είναι με κόκκινα γράμματα σε πλαστικό τζάμι (που δρά σαν φακός) τύπου LEXAIV που θα κλειδώνει ώστε να μην μπορεί να αφαιρεθεί απο μη εξουσιοδοτημένα άτομα.

Ενδεικτικός τύπος : 4903 - 9163 της SIMPLEX.

Μαγνητική Επαφή (Μ.Ε.)

ΑΤ : N9968.11

Η μαγνητική επαφή ανιχνεύει παράνομο άνοιγμα πόρτας ή παραθύρου. Αποτελείται απο μαγνητικό ηλεκτρονόμο που φέρει τις μαγνητικές επαφές και τοποθετείται στο κινούμενο φύλλο της πόρτας ή του παραθύρου.

Όταν η πόρτα είναι κλειστή και το ένα μέρος της επαφής βρίσκεται πλησίον του άλλου, τότε ο μαγνήτης έλκει τις επαφές και κλείνει την γραμμή. Όταν η γραμμή είναι σε ετοιμότητα και ανοίξει η πόρτα απομακρύνεται ο μαγνήτης, ανοίγουν οι επαφές και δίνεται συναγερμός στο σύστημα.

Η Μ.Ε θα είναι εξοπλισμένη με διάταξη προστασίας κατά της δολιοφθοράς.

Ανά ζώνη ομοίων χώρων τοποθετείται ένα ειδικό καλώδιο LICY 2 x 1,0 που μέσω ενός ZAM συνδέει τις Μ.Ε με το Κ.Π.Π.

Αντικραδασμική Επαφή (Α.Ε.)

ΑΤ : N9968.12

Οι αντικραδασμικές επαφές είναι ανιχνευτές δονήσεων που θα μπορούν να ρυθμιστούν στην κανονική (NORMAL), ή στην λιγότερο (DAMPER) θέση ανάλογα με την κατασκευή την οποία προστατεύουν.

Το κάλυμμα του ανιχνευτή θα είναι απο ανθεκτικό υλικό ώστε να προστατεύεται απο εξωτερικές κακώσεις.

Η βάση του ανιχνευτή θα μπορεί να δεχθεί επιφανειακά ή κρυμμένα καλώδια και θα περιέχει επαφες για τον έλεγχο της κατάστασης του καλύμματος του ανιχνευτή.

Ο ανιχνευτής δονήσεως θα δίνει συναγερμό σε περίπτωση απόπειρας διαρρήξεως με μηχανικώς ή θερμικώς επενεργούντα εργαλεία και δεν θα αντιδρά στις συνήθεις δονήσεις του περιβάλλοντος, σε μεμονωμένα κτυπήματα και στον ήχο του θορύβου που επικρατεί στον χώρο.

Ο ανιχνευτής θα λειτουργεί με τάση ανάλογη του κέντρου δηλαδή 24 VDC και θα έχει μικρή κατανάλωση ρεύματος.

Η σύνδεση με τον ίδιο τρόπο όπως οι Μ.Ε. και θα συνεργάζεται με αναλητές δονήσεων στον Κ.Π.Π. που θα διαθέτει κεντρική ρύθμιση ευαισθησίας διαμέσου ενός χρονικού κυκλώματος ολοκλήρωσης.

PRODUKT-INFORMATION

PRODUCT-INFORMATION



OA 10 Offsetantenne - *Offset antenna*



- Spiegeldurchmesser 1 m - *Size 1 m*
- Reflektor: Aluminium hellgrau - *Reflector: Aluminium light grey*
- Feedhalter zur Aufnahme von \varnothing 40-mm-LNCs - *Feed bracket for use with \varnothing 40mm LNCs*
- Empfohlen: WISI LNCs der OC...Reihe - *Recommended for WISI LNCs of the OC...series*
- Zubehör: DUOFEEED-Adapter WISI OP 08C - *Accessories: adaptor DUOFEEED WISI OP 08C*



... a link to the future



OA 10 Offsetantenne - *Offset antenna*

Technische Daten - *Specifications*

3-dB-Öffnungswinkel	<1,8°
Gewinn 10,70-12,75 GHz	39,8 - 40,9 dB
Einstellbereich Elevation	15-55°
Einstellbereich Mastschelle	32-80mm
Windlast bei Windkraft von 80N/m ²	872 N

3dB aperture angle	<1.8°
Gain 10.70-12.75 GHz	39.8 - 40.9 dB
Setting range, elevation	15-55°
Mastclamp for	32-80mm
Windload up to 80N/m ²	872N



WILHELM SIHN JR. KG

Empfangs- und Verteiltechnik

Inland: Pforzheimer Str.26, D-75223 Niefern-Öschelbronn

Tel . 07233 / 66-292, Fax. 66-320, <http://www.wisi.de>

Export: P.O. BOX 1220, D-75223 Niefern-Oeschelbronn Germany

Phone +49 7233 66 280, Fax - 66 350, <http://www.wisi.de>

... a link to the future

Technische Änderungen vorbehalten.
Technical modifications reserved.
Modifications techniques réservées.

083 198 / 3 / 04.00



**UKW-
Antennen**

**FM radio
antennas**

Antennes FM

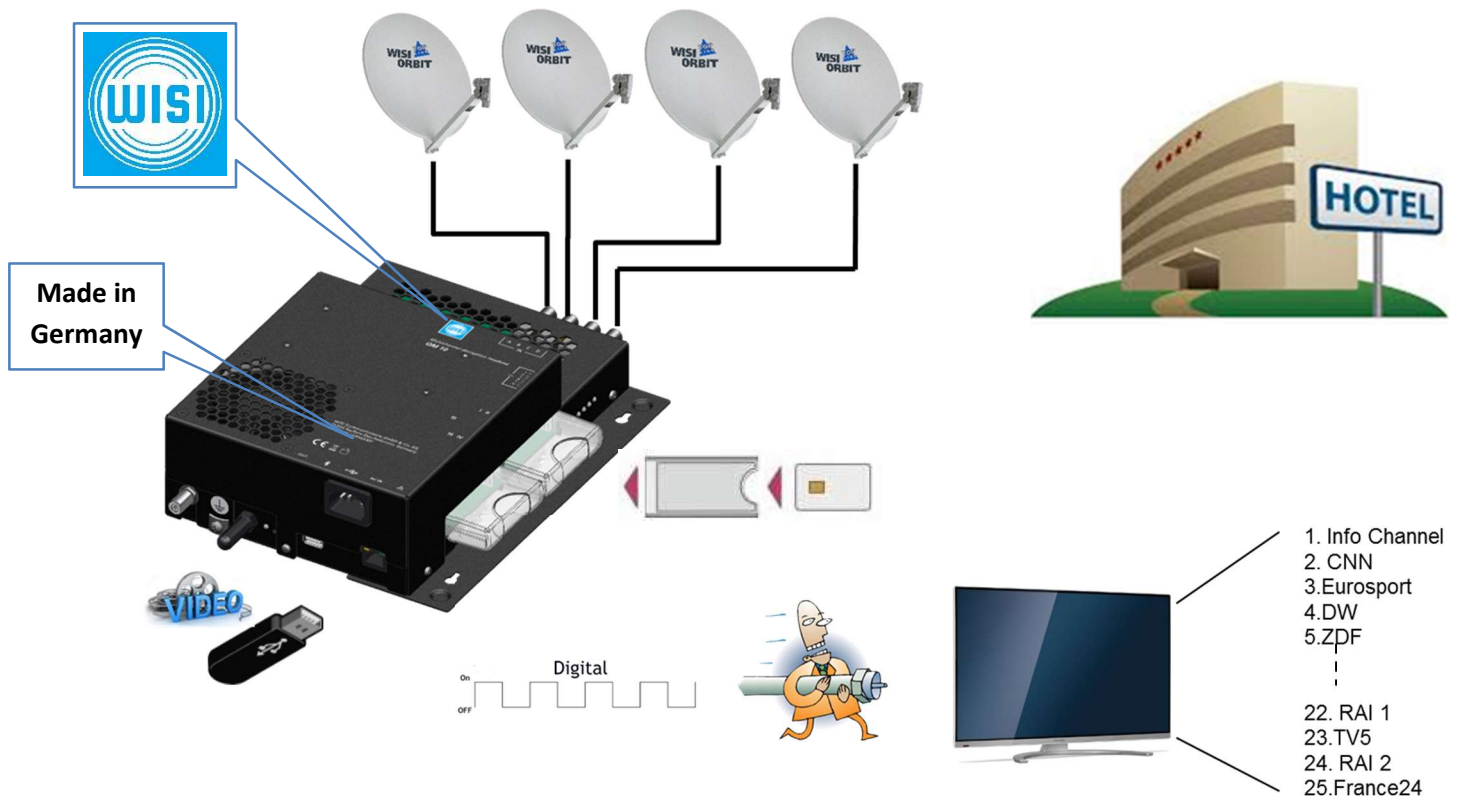
WISIDUR®



Type-No.		UA 01	UE 01	UA 05
		Export-Ausführung <i>Export version Destinée à l'export</i>	Zur seitlichen Mastbefestigung <i>For mounting alongside the mast Pour montage lateral au mât</i>	Neigung einstellbar <i>Inclination adjustable Inclinaison réglable</i>
Elemente <i>Elements Éléments</i>		1	2	3
Gewinn max. <i>Max. gain Gain max.</i>	dB	-3	-3	5,0
Vor/Rückverhältnis <i>Back/front ratio Rapport avant/arrière</i>	dB	0	0	12
Öffnungswinkel horizontal <i>Half power beam width horizontal Angle d'ouverture horizontale</i>		110°	360°	70°
Windlast horizontal <i>Wind loading horizontal Charge au vent horizontale</i>	N	-	22,1	63,8
Länge <i>Length Longueur</i>	mm	350	-	860
Masthalterung <i>Clamp for masts Fixation pour mâts</i>	mm	ø 34-60	ø 34-60	ø 34-60
Kabelanschluß <i>Cable connection Branchement du câble</i>	Ω	75/300	75/300	75/300
Verkaufseinheit <i>Packing unit Vente</i>	1 Stück 1 pièce 1 pièce	dm ³ 11 kg 1,33	7,2 0,83	PE-Beutel bag sachet
Versandseinheit <i>Shipping package Emballage</i>	5 Stück 5 pièces 5 pièces	dm ³ - kg	-	64 6,90

Μια Μονάδα Επεξεργασίας Για Όλες Τις Ανάγκες Σας

Ψηφιακά, τηλεοπτικά και ραδιοφωνικά δορυφορικά προγράμματα από μία μονάδα: Το OM 10 προσφέρει απεριόριστες δυνατότητες για συστήματα ομαδικής λήψεως. Η τρομερά ευέλικτη κεντρική μονάδα παρέχει λήψη κομμένη και ραμμένη στα μέτρα κάθε επιθυμητής εγκατάστασης αλλά και τέλειας ποιότητας.



Κύρια Χαρακτηριστικά:

- Επιλογή προγραμμάτων από 4 δορυφόρους χωρίς επιπλέον εξοπλισμό
- Περισσότερα από 30 Τηλεοπτικά και Ραδιοφωνικά προγράμματα
- Ταυτόχρονη εκπομπή Καναλιού Παρουσίασης (Info Channel) το περιεχόμενο του οποίου αποθηκεύεται σε USB
- Γρήγορη και εύκολη εγκατάσταση και προγραμματισμός - Συμπαγής κατασκευή
- Χρήση του ήδη υπάρχοντος δικτύου διανομής – όχι επιπρόσθετες δαπάνες
- Σύνδεση με H/Y και πλήρης έλεγχος και από απόσταση (μέσω web interface)
- Προγραμματισμός και από Smartphone και tablet μέσω bluetooth
- Αλλαγή καναλιού λήψης χωρίς ανάγκη επαναπρογραμματισμού των τηλεοράσεων
- Αποκωδικοποίηση και κωδικοποιημένων προγραμμάτων
- Συμβατό με όλα τα συστήματα PAY TV
- Υψηλή στάθμη εξόδου (100 dB) και ποιότητα εκπομπής (MER >40 dB) για διανομή σε μεγάλες ή δύσκολες εγκαταστάσεις και παλιά δίκτυα.
- Αυτόματη Επανεκκίνηση σε περίπτωση “κολλήματος” (watch dog)
- Εύκολη επέκταση για λήψη περισσότερων προγραμμάτων
- Δίνεται και προγραμματισμένο για plug and play εγκατάσταση

Antenna multiplexers (with F-type terminals)

DC 26 F



Antenna multiplexer

Thru loss	AM-FM, VHF I, VHF III	1 dB
	UHF IV, UHF V	1 dB
With built-in DC by-pass for	(max. 500 mA)	
Connections	F-type	
Dimensions	120x100x40 mm	
Packing unit	1 piece, 0.91 dm ³	
Shipping package	20 pieces, 21.3 dm ³ , 6.0 kg	

UHF multi-channel combiner (with F-type terminals)

DH 34 H



TERR/SAT combiner

with DC-Bypass
outer/inner mounting
with mast mounting

Frequency range	47-862 MHz/950-2300 MHz	
Connections	F-type	
Thru loss	1.5 dB max.	
Isolation	40 dB	
Dimension	120x100x40 mm	
Packing unit	1 piece, 0.91 dm ³	
Shipping unit	20 pieces, 21.3 dm ³ , 6 kg	

DH 37



UHF multichannel combiner

Up to 4 antenna inputs.
Up to 7 UHF channels with individual level adjustment.
Please, specify channel combination to the in/output ports
with your order.

Inputs	1-4	
Outputs	1-2	
Thru loss	4 dB	
Individual level adjustment	-14 dB	
Channel spacing	min. 1 at 470-606 MHz	min. 2 at 606-862 MHz
Connections	F-type	
Packing unit	1 piece, 0.90 dm ³ , 0.39 kg	

Universal wall outlet sockets

- 1) between two sockets
- 2) isolation in one socket
- 3) up from 470 MHz \geq 36 dB
- 4) up from 10 MHz

DB 03



DB 05



DB 07



Type	DB 03 Individual socket	DB 05 Loop-through socket	DB 07 Loop-through socket
Frequency range	5-2400 MHz	5-2400 MHz	5-2400 MHz
Thru loss 5-862 MHz	-	2.5 dB	1.0 dB
Thru loss 862-2400 MHz	-	3.0 dB	1.0 dB
Side loss TV/FM 5-862 MHz	4.5/4.5 dB	10/12 dB	14/14 dB
Side loss TV/FM 862-2400 MHz	5.0/5.0 dB	10/11 dB	15/15 dB
Return loss 40-2150 MHz, IN	Cat B	Cat B	Cat B
Return loss 40-2150 MHz, TV	Cat C	Cat C	Cat C
Isolation 5-40 MHz	>20 dB 2)	\geq 35 dB 1)	\geq 40 dB 1)4)
Isolation 40-862 MHz	>20 dB 2)	\geq 42 dB 1)3)	\geq 44 dB 1)
Isolation 862-2400 MHz	>20 dB 2)	\geq 35 dB 1)	\geq 40 dB 1)
Screening factor	> 85 dB, Class A	> 85 dB, Class A	> 85 dB, Class A
Cable connection outer/inner conductor	7.5/0.8-1.3 mm	7.5/0.8-1.3 mm	7.5/0.8-1.3 mm
Packing unit	10 pieces, 2.45 dm ³	10 pieces, 2.45 dm ³	10 pieces, 2.45 dm ³
Shipping package	100 pieces, 30 dm ³ , 8.9 kg	100 pieces, 30 dm ³ , 8.9 kg	100 pieces, 30 dm ³ , 8.9 kg



Wall outlet sockets



DB 10



DB 66



Type	DB 10 Individual socket	DB 66 Loop-through socket
Frequency range	5-862 MHz	5-1000 MHz
Frequency range TV out	5-68, 132-862 MHz	-
Frequency range FMout	87.5-108 MHz	-
Thru loss	-	1.0-1.6 dB
Side loss IN-TV	0.5 dB	13,0-13,6 dB
Side loss IN-FM	1.5 dB	13,0-13,6 dB
Screening factor	> 85 dB, Class A	> 85 dB, Class A
Isolation	TV-FM ≥ 20 dB	-
Isolation at 2 sockets	-	>42 dB
Return loss IN	Cat B	Cat B
Return loss TV,FM	Cat C	Cat C
Cable connection outer-inner conductor	< 7.5/0.8-1.3 dB	< 7.5/0.8-1.3 dB
Packing unit	10 pieces, 2.45 dm ³	10 pieces, 2.45 dm ³
Shipping package	100 pieces, 30 dm ³ , 9.2 kg	100 pieces, 30 dm ³ , 9.2 kg

Wall outlet sockets special types

*) 30 MHz
DB 33 with DC bypass max 500 A

DB 17



DB 33



Type	DB 17 Individual socket	DB 33 Individual socket
Frequency range IN	5-862 MHz	47-2150 MHz
Frequency range TV	-	47-862 MHz
Frequency range SAT	-	950-2150 MHz
Side loss TV 5-862 MHz	< 2.5 dB	-
Side loss FM 5-140 MHz	7.2 dB	-
Side loss TV 47-862 MHz	-	≤1.5 dB/<4.0 dB
Side loss SAT 950-2150 MHz	-	≤2.5 dB/<1.5 dB
Isolation FM-TV 5-30/30-140 MHz	≥20 dB/30-45 dB	-
Isolation IN-SAT 47-862 MHz	-	≥20 dB
Isolation IN-TV 950-2150 MHz	-	≥20 dB
Isolation TV-SAT	-	≥20 dB
Return loss IN	Cat B*	Cat B
Return loss TV	Cat C*	-
Return loss FM	Cat D*	-
Return loss TV/SAT	-	Cat C
Screening factor	> 85 dB, Class A	> 85 dB, Class A
Cable connection outer-/inner conductor	< 7.5/0.8-1.3 mm	< 7.5/0.8-1.3 mm
Packing unit	10 pieces, 2.45 dm ³	10 pieces, 2.45 dm ³
Shipping package	100 pieces, 30 dm ³ , 8.9 kg	100 pieces, 30 dm ³ , 8.9 kg



SAT wall outlet sockets



DB 52



DB 53



Type	DB 52 Individual socket (TWIN)	DB 53 Individual socket
Frequency range IN	47-2400 MHz (2x)	47-2150 MHz
Frequency range SAT	950-2400 MHz	950-2150 MHz
Frequency range TV/FM	47-862 MHz	-
Frequency range TV	-	47-68 MHz; 174-862 MHz
Frequency range FM	-	87.5-108 MHz
Side loss TV/SAT	< 2,0 dB	< 2 dB
Side loss FM 87,5-108 MHz	-	1.5 dB
DC Bypass SAT	500 mA max.	500 mA max.
Isolation	TV-SAT1 min. 15 dB, typ. 25 dB	TV-SAT1 min. 15 dB, typ. 25 dB
Screening factor	> 85 dB, Class A	> 85 dB, Class A
Cable connection outer-/inner conductor	7.5/0.8-1.3 mm	7.5/0.8-1.3 mm
Packing unit	5 pieces, bag	5 pieces, bag
Shipping package	50 pieces, 14.4 dm ³ , 4.1 kg	50 pieces, 14.4 dm ³ , 4.1 kg

Multimedia wall outlet sockets, individual

DD 01



Multimedia wall outlet socket, WICLIC

TV connectors to IEC standard
Multimedia terminal, WICLIC
for cover plate and connecting cable see accessories
* Data 5-30 MHz

Frequency range	5-862 MHz		
Side loss	DATA	2*/11 dB	
	TV	1.7 dB	
	FM	2.0 dB	
Isolation 5-30 MHz	TV-FM	TV-DATA	FM-DATA
	≥45 dB	≥30 dB	≥45 dB
	Isolation 47-862 MHz	≥20 dB	≥30 dB
Return loss EN 50083-4	47-86/132-862 MHz	IN	Kat B
	47-86/132-862 MHz	TV	Kat C
	87.5-108 MHz	IN	Kat B
Screening factor	87.5-108 MHz	FM	Kat D
	47-862 MHz	DATA	Kat C
	5-30 MHz	IN/DATA	Kat C/B
Screening factor	> 85 dB, Class A		
Cable connection outer/inner	7.5/08-1,3 mm		
Packing unit	10 pieces, 2.45 dm ³		
Shipping package	100 pieces, 30 dm ³ , 8.9 kg		

DM 80



Frequency range	TV-FM	88-862 MHz	
	Data	5-862 MHz	
Insertion loss	120-862 MHz	IN-TV	7 dB ± 1 dB
	88-108 MHz	IN-R	8.5 dB ± 1 dB
	5-862 MHz	IN-Data	7.5 dB ± 1 dB
Isolation loss	5-65 MHz	Data-TV	≥ 60 dB
	120-862 MHz	Data-TV	≥ 20 dB
	5-65 MHz	Data-R	≥ 50 dB
	88-108 MHz	Data-R	≥ 25 dB
Return loss	5-862 MHz	IN	≥ 10 dB
	(outputs non terminated)		
Connectors	Input and output	F-type	



Multimedia wall outlet sockets, individual, DD 04



DD 04



DD 04 0650



DD 04 F 0650



Type	DD 04 Multimedia socket, WICLIC	DD 04 0650 Multimedia socket, WICLIC	DD 04 F 0650 Multimedia socket, F-type connector
Frequency range	5-862 MHz	5-862 MHz	5-862 MHz
Side loss DATA	8 dB	8 dB	8 dB
Side loss TV	3.5 dB	3.5 dB	3.5 dB
Side loss FM	8 dB	8 dB	8 dB
Isolation 5-30/65 MHz TV-DATA	≥70 / - dB	- / typ 74 dB	typ. 74 dB
Isolation 5-30/65 MHz FM-DATA	≥70 / - dB	- / typ 74 dB	typ. 74 dB
Isolation 47-68 MHz TV- DATA	≥45 dB	-	-
Isolation 47-68 MHz FM- DATA	≥45 dB	-	-
Isolation 65-85 MHz TV- DATA	-	≥40 dB	≥40 dB
Isolation 65-85 MHz FM- DATA	-	≥40 dB	≥40 dB
Isolation 85-862 MHz TV- FM	≥20 dB	≥20 dB	≥20 dB
Isolation 85-862 MHz TV- DATA	≥30 dB	≥30 dB	≥30 dB
Isolation 85-862 MHz FM-DATA	≥30 dB	≥30 dB	≥30 dB
Return loss EN 50083-4, 47/85-862 MHz IN-DATA	Cat B	Cat B	Cat. B
Return loss EN 50083-4, 47/85-862 MHz TV-FM	Cat C	Cat C	Cat. C
Return loss EN 50083-4, 5-40/65-862 MHz IN-	Cat B	Cat B	Cat. B
Screening factor	>85 dB, Class A	>85 dB, Class A	>85 dB, Class A
Cable connection outer/ inner	7.5/0.8-1.3 mm	7.5/0.8-1.3 mm	7.5/0.8-1.3 mm
Packing unit	10 pieces, 2.45 dm ³	10 pieces, 2.45 dm ³	10 pieces, 2.45 dm ³
Shipping package	100 pieces, 30 dm ³ , 8.9 kg	100 pieces, 30 dm ³ , 8.9 kg	100 pieces, 30 dm ³ , 8.9 kg

Multimedia wall outlet sockets, loop-thru, DD 11



DD 11



DD 11 0650



DD 11 F 0650



Type	DD 11 Multimedia socket, WICLIC	DD 11 0650 Multimedia socket, WICLIC	DD 11 F 0650 Multimedia socket, F-type connector
Frequency range	5-862 MHz	5-862 MHz	5-862 MHz
Thru loss	3.2-4 dB	3-4 dB	3-4 dB
Side loss	10 dB	10 dB	10 dB
Isolation at one socket 5-30 MHz	≥70 dB	-	-
Isolation at one socket 5-65 MHz	-	typ. 74 dB	typ. 74 dB
Isolation at one socket 30-300 MHz	≥44 dB	-	-
Isolation at one socket 65-300 MHz	-	≥44 dB	≥44 dB
Isolation at one socket 300-862 MHz	≥40 dB	≥40 dB	≥40 dB
Isolation at two sockets 5-30 MHz	≥70 dB	-	-
Isolation at two sockets 5-65 MHz	-	typ. 74 dB	typ. 74 dB
Isolation at two sockets 30-300 MHz	≥44 dB	-	-
Isolation at two sockets 65-300 MHz	-	≥44 dB	≥44 dB
Isolation at two sockets 300-862 MHz	≥40 dB	≥40 dB	≥40 dB
Return loss IN-OUT 47-862 MHz	Cat B	Cat B	Cat B
Return loss TV-DATA 85-862 MHz	Cat C	Cat C	Cat C
Return loss FM 86-862 MHz	Cat D	Cat D	Cat D
Return loss ALL 10-40 MHz	min. Cat D	min. Cat D	min. Cat D
Screening factor	>85 dB, Class A	>85 dB, Class A	>85 dB, Class A
Outer/inner conductor cable connection	7.5/0.8-1.3 mm	7.5/0.8-1.3 mm	7.5/0.8-1.3 mm
Packing unit	10 pieces, 2.45 dm ³	10 pieces, 2.45 dm ³	10 pieces, 2.45 dm ³
Shipping package	100 pieces, 30 dm ³ , 8.9 kg	100 pieces, 30 dm ³ , 8.9 kg	100 pieces, 30 dm ³ , 8.9 kg



Multimedia wall outlet sockets, loop-thru, DD 15



DD 15



DD 15 0650



DD 15 F 0650



Type	DD 15 Multimedia socket, WICLIC	DD 15 0650 Multimedia socket, WICLIC	DD 15 F 0650 Multimedia socket, F-type connector
Frequency range	5-862 MHz	5-862 MHz	5-862 MHz
Thru loss	1-1.7 dB	1-1.75 dB	1-1.75 dB
Side loss	14 dB	14 dB	14 dB
Isolation at one socket 5-30 MHz	≥70 dB	-	-
Isolation 5-30/65 MHz TV-DATA	-	typ. 74 dB	typ. 74 dB
Isolation at one socket 30-300 MHz	≥44 dB	-	-
Isolation at one socket 65-300 MHz	-	≥44 dB	≥44 dB
Isolation at one socket 300-862 MHz	≥40 dB	≥40 dB	≥40 dB
Isolation at two socket 5-30 MHz	≥70 dB	-	-
Isolation at two socket 5-65 MHz	-	typ. 74 dB	typ. 74 dB
Isolation at two socket 30-300 MHz	≥44 dB	-	-
Isolation at two socket 65-300 MHz	-	≥44 dB	≥44 dB
Isolation at two socket 300-862 MHz	≥40 dB	≥40 dB	≥40 dB
Return loss IN-OUT 47-862 MHz	Cat B	Cat B	Cat B
Return loss IN-OUT 85-862 MHz TV-DATA	Cat C	Cat C	Cat C
Return loss IN-OUT 85-862 MHz FM	Cat D	Cat D	Cat D
Return loss ALL 10-40 MHz	min. Cat D	min. Cat D	min. Cat D
Screening factor	>85 dB, Class A	>85 dB, Class A	>85 dB, Class A
Outer/inner conductor cable connection	7.5/0.8-1.3 mm	7.5/0.8-1.3 mm	7.5/0.8-1.3 mm
Packing unit	10 pieces, 2.45 dm ³	10 pieces, 2.45 dm ³	10 pieces, 2.45 dm ³
Shipping package	100 pieces, 30 dm ³ , 8.9 kg	100 pieces, 30 dm ³ , 8.9 kg	100 pieces, 30 dm ³ , 8.9 kg

Multimedia wall outlet sockets, loop-thru, DD 19



DD 19



DD 19 0650



DD 19 F 0650



Type	DD 19 Multimedia socket, WICLIC	DD 19 0650 Multimedia socket, WICLIC	DD 19 F 0650 Multimedia socket, F-type connector
Frequency range	5-862 MHz	5-862 MHz	5-862 MHz
Thru loss	1.2-1.4 dB	1.2-1.4 dB	1.2-1.4 dB
Side loss	19 dB	19 dB	19 dB
Isolation at one socket 5-30 MHz	≥70 dB	-	-
Isolation at one socket 5-65 MHz	-	typ. 74 dB	typ. 74 dB
Isolation at one socket 30-300 MHz	≥44 dB	-	-
Isolation at one socket 65-300 MHz	-	≥44 dB	≥44 dB
Isolation at one socket 300-862 MHz	≥40 dB	≥40 dB	≥40 dB
Isolation at two socket 5-30 MHz	≥70 dB	-	-
Isolation at two socket 5-65 MHz	-	typ. 74 dB	typ. 74 dB
Isolation at two socket 30-300 MHz	≥50 dB	-	-
Isolation at two socket 65-300 MHz	-	≥50 dB	≥50 dB
Isolation at two socket 300-862 MHz	≥50 dB	≥50 dB	≥50 dB
Return loss IN-OUT 47-862 MHz	Cat B	Cat B	Cat B
Return loss IN-OUT 85-862 MHz TV-DATA	Cat C	Cat C	Cat C
Return loss IN-OUT 85-862 MHz FM	Cat D	Cat D	Cat D
Return loss ALL 10-40 MHz	min. Cat D	min. Cat D	min. Cat D
Screening factor	>85 dB, Class A	>85 dB, Class A	>85 dB, Class A
Outer/inner conductor cable connection	7.5/0.8-1.3 mm	7.5/0.8-1.3 mm	7.5/0.8-1.3 mm
Packing unit	10 pieces, 2.45 dm ³	10 pieces, 2.45 dm ³	10 pieces, 2.45 dm ³
Shipping package	100 pieces, 30 dm ³ , 8.9 kg	100 pieces, 30 dm ³ , 8.9 kg	100 pieces, 30 dm ³ , 8.9 kg



Multimedia wall outlet sockets, loop-thru, DD 23



DD 23



DD 23 0650



DD 23 F 0650



Type	DD 23 Multimedia socket, WICLIC	DD 23 0650 Multimedia socket, WICLIC	DD 23 F 0650 Multimedia socket, F-type connector
Frequency range	5-862 MHz	5-862 MHz	5-862 MHz
Thru loss	1.2-1.4 dB	1.2-1.4 dB	1.2-1.4 dB
Control range	23 dB	23 dB	23 dB
Isolation at one socket 5-30 MHz	≥70 dB	-	-
Isolation at one socket 5-65 MHz	-	typ. 74 dB	typ. 74 dB
Isolation at one socket 30-300 MHz	≥50 dB	-	-
Isolation at one socket 65-300 MHz	-	≥50 dB	≥50 dB
Isolation at one socket 300-862 MHz	≥45 dB	≥45 dB	≥45 dB
Isolation at two socket 5-30 MHz	≥70 dB	-	-
Isolation at two socket 5-65 MHz	-	typ. 74 dB	typ. 74 dB
Isolation at two socket 30-300 MHz	≥50 dB	-	-
Isolation at two socket 65-300 MHz	-	≥50 dB	≥50 dB
Isolation at two socket 300-862 MHz	≥50 dB	≥50 dB	≥50 dB
Return loss IN-OUT 47-862 MHz	Cat B	Cat B	Cat B
Return loss IN-OUT 85-862 MHz TV-DATA	Cat C	Cat C	Cat C
Return loss IN-OUT 85-862 MHz FM	Cat D	Cat D	Cat D
Return loss ALL 10-40 MHz	min. Cat D	min. Cat D	min. Cat D
Screening factor	>85 dB, Class A	>85 dB, Class A	>85 dB, Class A
Outer/inner conductor cable connection	7.5/0.8-1.3 mm	7.5/0.8-1.3 mm	7.5/0.8-1.3 mm
Packing unit	10 pieces, 2.45 dm ³	10 pieces, 2.45 dm ³	10 pieces, 2.45 dm ³
Shipping package	100 pieces, 30 dm ³ , 8.9 kg	100 pieces, 30 dm ³ , 8.9 kg	100 pieces, 30 dm ³ , 8.9 kg

Ομοαξονικό καλώδιο 75 Ω

AT : N9981.12

Το καλώδιο μεταφοράς σήματος T.V θα είναι ομοαξονικό χαρακτηριστικής αντιστάσεων 75 Ω.

Ο εσωτερικός αγωγός του θα είναι χάλκινος μονόκλωνος διαμέτρου 0,75 mm με μόνωση πολυεθυλαίνιου. Η θωράκιση θα είναι από χάλκινη ταινία και χάλκινο επιψευδαργυρωμένο πλέγμα. Η εξωτερική επένδυση θα είναι από άσπρο P.V.C. και θα περικλείει μανδύα μόνωσης από πλαστικό φύλλο.

Η αποσβεση του καλωδίου ανα 100 μέτρα μήκους για τις διάφορες συχνότητες του μεταφερομένου σήματος και για θερμοκρασία 20⁰ δεν πρέπει να ξεπερνάει τις τιμές του πιο κάτω πίνακα :

-	50 MHZ	6	DB
-	100 MHZ	8	DB
-	200 MHZ	12	DB
-	400 MHZ	16	DB
-	600 MHZ	21	DB
-	800 MHZ	24	DB
-	1550 MHZ	58	DB

Η τελική εξωτερική διάμετρος του καλωδίου θα είναι 4,8 mm.
Ενδεικτικός τύπος : MK 94 EK/ WISI